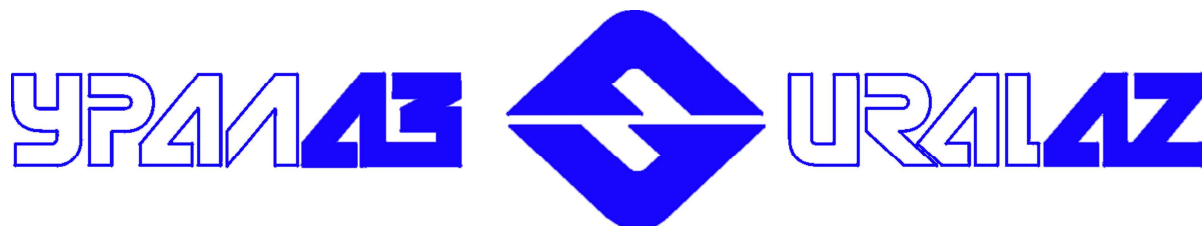


СЕДЕЛЬНЫЙ ТЯГАЧ

УРАЛ-44202-3511-80М

КАТАЛОГ ДЕТАЛЕЙ И СБОРОЧНЫХ ЕДИНИЦ



Миасс 2014 г.



СЕДЕЛЬНЫЙ ТЯГАЧ УРАЛ-44202-3511-80М

КАТАЛОГ ДЕТАЛЕЙ И СБОРОЧНЫХ ЕДИНИЦ

© ОАО «АЗ «УРАЛ»,

Перепечатка, размножение или перевод, как в полном, так и частичном виде, не разрешается без письменного разрешения
ОАО «Автомобильный завод «Урал»

Миасс – 2014 г.

Подготовка материалов: Ветошкина О.И., Новикова Н.В., Соколова М.В., Фомина Е.В.
Дизайн, обработка, верстка: Лапаева С.В., Фомина Е.В.
Главный редактор: Трофимов В.А.

ВВЕДЕНИЕ

Каталог деталей и сборочных единиц предназначен для помощи в составлении заявок на запасные части, а также может служить техническим пособием для изучения конструкции и порядка сборки-разборки агрегатов модернизированного седельного тягача Урал-44202-3511-80М. Данный каталог должен использоваться совместно с каталогом на силовой агрегат ЯМЗ-53642-10 и коробку передач (КП) FAST GEAR 9IS135TA. В вариантном исполнении силовой агрегат может комплектоваться КП ZF 9S1310TO (см. каталог на силовой агрегат).

Каталог содержит детали, сборочные единицы и агрегаты, сгруппированные в спецификации (СП) к рисункам по конструктивным и функциональным признакам. В спецификациях приводятся обозначения, наименования и количество каждого изделия на автомобиль. Если деталь или комплект деталей используются только для запасных частей, то в графе "Количество" вместо цифры указано <<з.ч.>>.

Большинство изделий обозначается семизначными номерами. Префикс, стоящий в начале обозначения, означает модель автомобиля. Префиксы, отличные от 44202, означают, что на данном автомобиле применяются изделия, унифицированные с другими моделями. Например, штуцер, имеющий номер 5323-1104235, используется от автомобиля Урал-5323, а кронштейн усилителя, имеющий номер 5557-3510095- от модели Урал-5557.

Крепежные изделия имеют шестизначные номера и указание на антикоррозионное покрытие, например, 200315-П29 - первые шесть цифр обозначают номер болта с шестигранной головкой, а П29 - тип антикоррозионного покрытия (цинковое с хромированием).

Обозначения восьмизначными номерами крепежных изделий разделяются на три группы: цифры первой группы - постоянный индекс, второй - основной номер изделия, в третьей группе даны шифры материала (первая цифра) и антикоррозионного покрытия (вторая цифра). Например, номер 1-05201-01 расшифровывается: 1 - постоянный индекс; 05201 - основной номер плоской шайбы; 01 - материал и антикоррозионное покрытие.

Каталог составлен по состоянию технической документации на 1 февраля 2014г. В связи с постоянной работой по совершенствованию изделия в конструкцию могут быть внесены отдельные изменения, не отраженные в настоящем каталоге.

ДЕТАЛИ, СБОРОЧНЫЕ ЕДИНИЦЫ И АГРЕГАТЫ

1 ДВИГАТЕЛЬ

1.1 Подвеска двигателя передняя

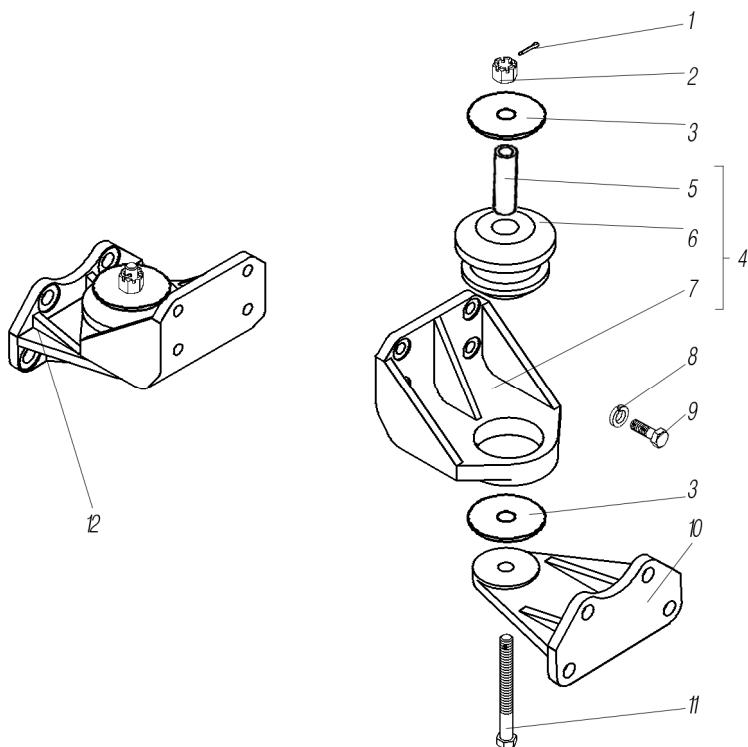


Рисунок 1.1

Рис.	Поз.	Обозначение	Наименование	Кол-во
1.1	1	258039-П29	Шплинт 3,2x20	2
	2	250871-П29	Гайка М16х1,5-6Н	2
	3	4320-1001085	Шайба опорная верхняя	4
	4	4320Я5-1001009	Кронштейн передней опоры двигателя верхний	2
	5	4320-1001053	Втулка распорная передней опоры двигателя	2
	6	4320-1001027	Подушка	2
	7	4320Я5-1001016	Кронштейн передней опоры двигателя	2
	8	252137-П2	Шайба 12.0Т	8
	9	201542-П29	Болт М12х35	8
	10	4320Я5-1001013* ¹	Кронштейн передней опоры двигателя левый	1
	11	332689-П29	Болт	2
	12	4320Я5-1001012* ¹	Кронштейн передней опоры двигателя правый	1

*¹ См. рисунок 3.4

1.2 Подвеска двигателя задняя

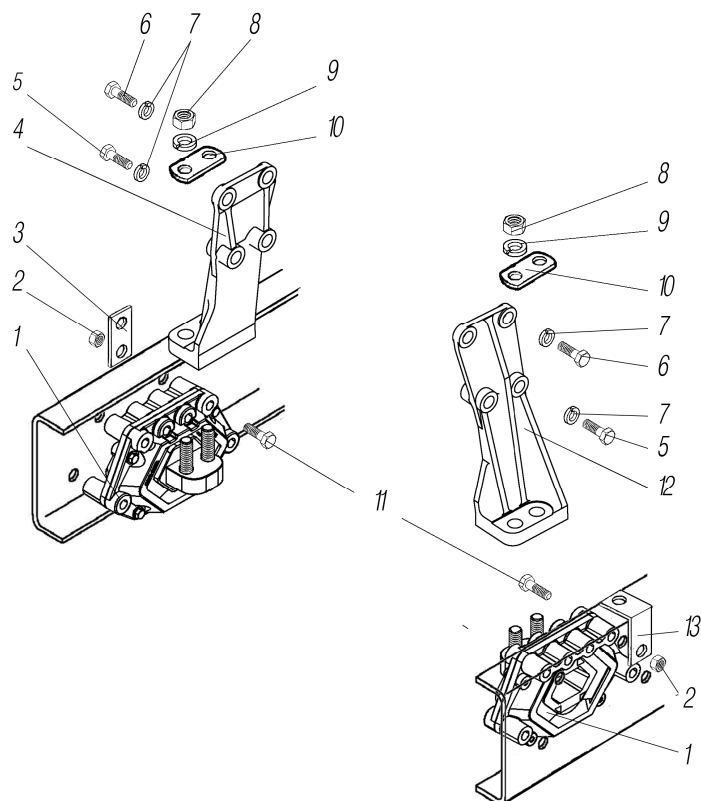


Рисунок 1.2

Рис.	Поз.	Обозначение	Наименование	Кол-во
1.2	1	4320Я5-1001034-10	Опора двигателя задняя	2
	2	251648-П29	Гайка М14х1,5-6Н	8
	3	6363-1104064	Планка	1
	4	4320Я5-1001042	Опора двигателя боковая правая	1
	5	4320Я5-1001085	Болт	4
	6	4320Я5-1001087	Болт	4
	7	252141-П2	Шайба 20.ОТ	8
	8	250563-П29	Гайка М18х1,5-6Н	4
	9	252140-П2	Шайба 18.ОТ	4
	10	4320Я5-1001070	Пластина крепления задней опоры	2
	11	4320Я5-1001082	Болт крепления опоры задней двигателя	8
	12	4320Я5-1001043	Опора двигателя боковая левая	1
	13	63685Р-3724318	Кронштейн	1

1.3 Установка указателя уровня масла

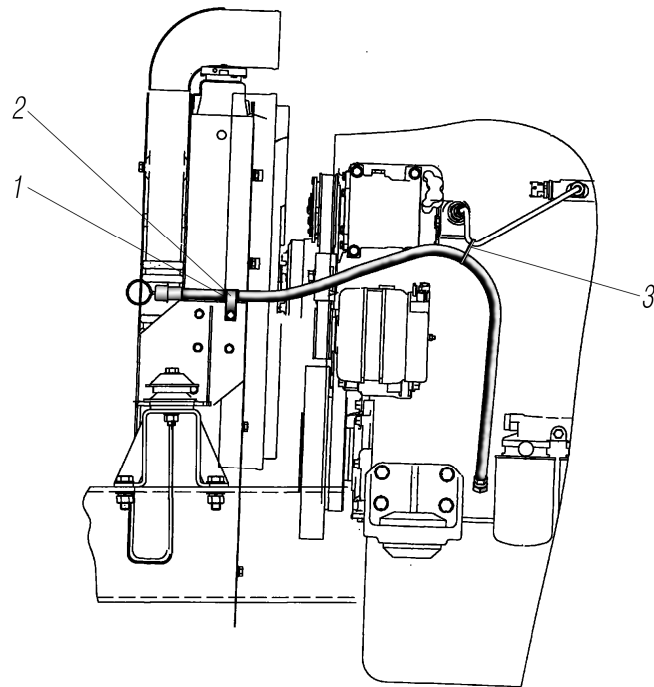


Рисунок 1.3

Рис.	Поз.	Обозначение	Наименование	Кол-во
1.3	1	375-3506023	Прокладка хомута	1
	2	337829	Хомут	1
	3	3,6/200* ¹	Хомут кабельный	1

*¹ Допускается замена на 2108-3401228 или 25314

1.4 Установка агрегатов системы предпускового подогрева двигателя

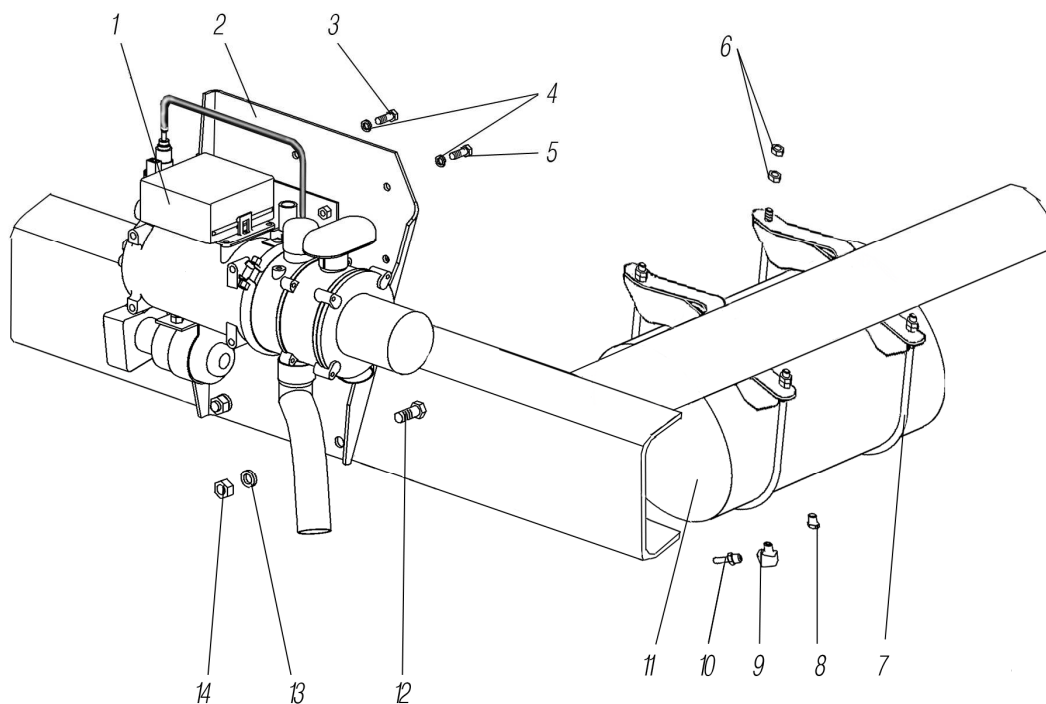


Рисунок 1.4

Рис.	Поз.	Обозначение	Наименование	Кол-во
1.4	1	14ТС.451.20.00.00.000-22* ¹	Подогреватель предпусковой дизельный 14ТС-10-Е4	1
	2	4320Б5-1015506	Кронштейн подогревателя	1
	3	201457-П29	Болт М8-6х22	3
	4	252135-П2	Шайба 8Т	4
	5	201456-П29	Болт М8-6х20	1
	6	250510-П29	Гайка М8-6Н	8
	7	63685-1015534-10	Хомут бака подогревателя	2
	8	262541-П29	Пробка КГ 1/8"	1
	9	375-4245114	Штуцер	1
	10	432001-3706013	Штуцер	1
	11	ПЖД12Д-1015740-20* ²	Бак топливный	1
	12	201540-П29	Болт М12-6х30	4
	13	252137-П2	Шайба 12.ОТ	4
	14	250514-П29	Гайка М12-6Н	4

*¹ Устанавливается в комплекте с пультом управления предпускового подогревателя АДВР.107.00.00.000 (см. рисунок 6.8)

*² См. рисунок 1.8

1.5 Трубопроводы и шланги системы предпускового подогрева двигателя

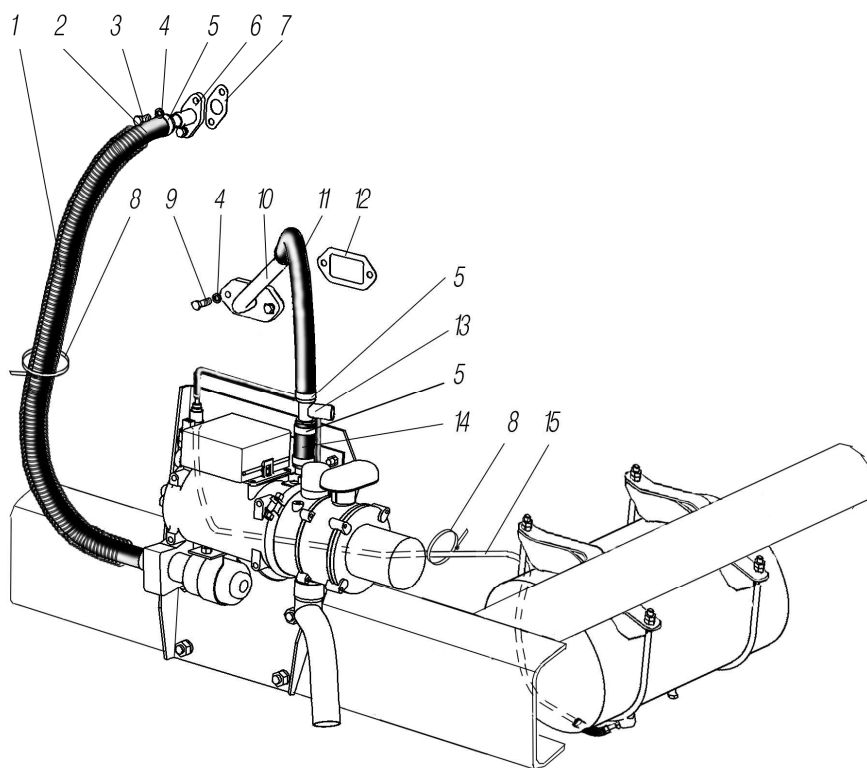


Рисунок 1.5

Рис.	Поз.	Обозначение	Наименование	Кол-во
1	2	3	4	5
1.5	1	5323РХ-8101481	Броня шланга	3
	2	4320Б5-1015069	Рукав-деталь 20-28-830-0,3(3)	1
	3	201456-П29	Болт М8-6х20	2
	4	252135-П2	Шайба 8Т	4
	5	ТВОС-049.001-03* ¹	Хомут (20-32)	6
	6	4320Я5-1015559	Патрубок отводящий	1
	7	4320Я5-1015011	Прокладка уплотнительная	1
	8	3,6/200* ²	Хомут	3
	9	201458-П29	Болт М8-6х25	2
	10	4320Я5-1015552-10	Труба подводящая	1

1	2	3	4	5
1.5	11	5323Е5-1015069	Рукав-деталь 20-28-450-0,3(3)	1
	12	4320Я5-1015555	Прокладка уплотнительная	1
	13	6370-8101132	Тройник	1
	14	375-1015104	Рукав-деталь 20-28-65-0,3(3)	1
	15	4320Б-3506507	Трубка 6-1000	1

*¹ Допускается замена на 00.10.00-02

*² Допускается замена на 25314

1.6 Основной топливный бак

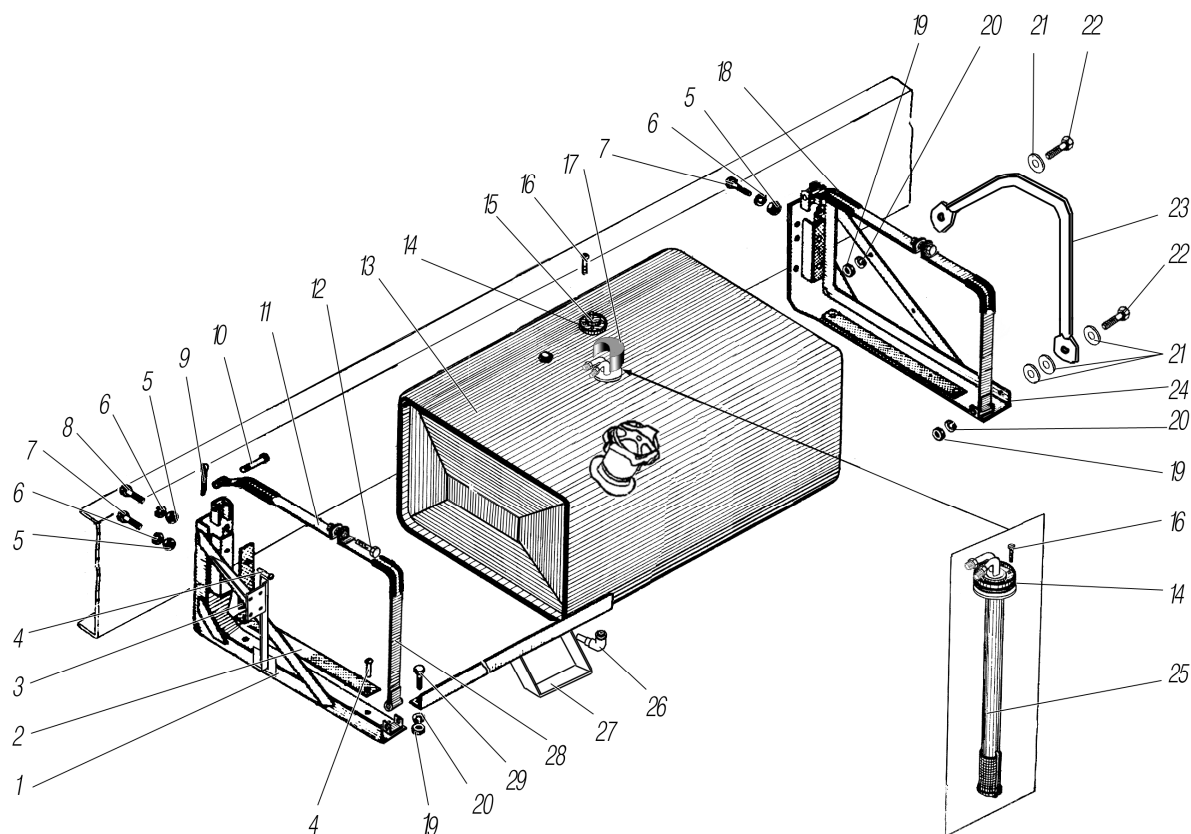


Рисунок 1.6

Рис.	Поз.	Обозначение	Наименование	Кол-во
1	2	3	4	5
1.6	1	4320Я5-1101100	Кронштейн топливного бака	1
	2	375Д-1101107	Прокладка кронштейна	2
	3	375Д-1101121	Прокладка кронштейна	2
	4	255805-П	Заклепка 6x13	8
	5	250558-П29	Гайка М14х6Н	12
	6	252138-П2	Шайба 14.ОТ	12
	7	201591-П29	Болт М14-6gx45	8
	8	201593-П29	Болт М14-6gx50	4
	9	258038-П29	Шплинт 3,2x16	4
	10	260067-П52	Палец 10x55	4
	11	4322-1101174	Лента хомута с гайкой	2
	12	200822-П29	Болт М14-6gx85	2
	13	44202Е-1101002	Бак топливный	1
	14	375-3806748* ¹	Прокладка	2
	15	5202.3827010* ²	Датчик указателя уровня топлива	1
	16	Н-11302-П29	Болт М5-6gx13	10
	17	6370-1104030	Колпак защитный	1
	18	4320-1101120	Прокладка хомута	4

1	2	3	4	5
1.6	19	250512-П29	Гайка М10-6Н	6
	20	252136-П2	Шайба 10.ОТ	6
	21	252045-П29	Шайба 12	4
	22	201501-П29	Болт М10-6gx35	2
	23	44202Ф-2801466	Стойка опорная	1
	24	44202Е-1101099	Кронштейн задний	1
	25	4320Я5-1104002	Топливозаборник	1
	26	44202Е-1104330* ³	Угольник с трубкой	1
	27	375С-1101110	Угольник кронштейнов с подножкой	1
	28	4322-1101173	Лента хомута с втулкой	2
	29	201497-П29	Болт М10-6gx25	4

*¹ Допускается замена на 12-1104022

*² Допускается замена на ДУМП 08

*³ См. рисунок 1.8

1.7 Дополнительный топливный бак

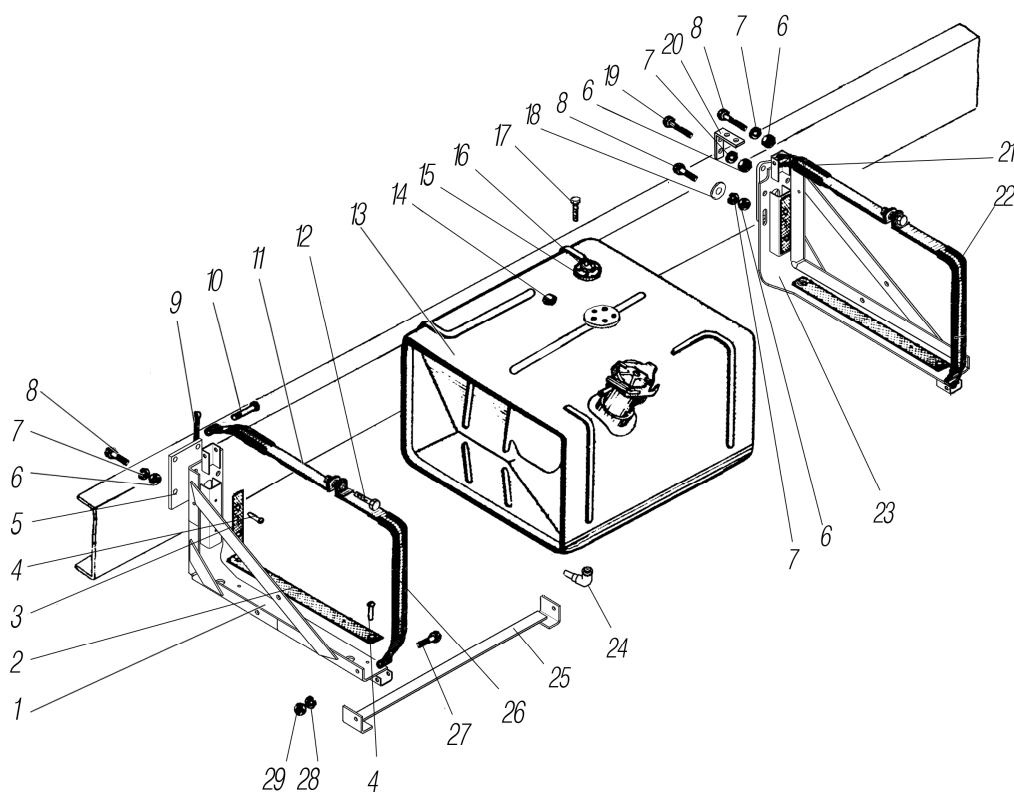


Рисунок 1.7

Рис.	Поз.	Обозначение	Наименование	Кол-во
1	2	3	4	5
1.7	1	44202Е-1101100	Кронштейн топливного бака	1
	2	375Д-1101107	Прокладка кронштейна	2
	3	375Д-1101121	Прокладка кронштейна	2
	4	255805-П	Заклепка 6x13	8
	5	44202Е-1101161	Планка	1
	6	250558-П29	Гайка М14x6Н	8
	7	252138-П2	Шайба 14.ОТ	8
	8	201594-П29	Болт М14-6gx55	7
	9	258038-П29	Шплинт 3,2x16	4
	10	260067-П52	Палец 10x55	4
	11	4322-1101174	Лента хомута с гайкой	2
	12	200822-П29	Болт М14-6gx85	2

1	2	3	4	5
1.7	13	44202E-1102002	Бак топливный	1
	14	3255-1101115	Клапан вентиляции	1
	15	375-3806748* ¹	Прокладка	1
	16	5202.3827010* ²	Датчик указателя уровня топлива	1
	17	H-11302-П29	Болт М5-6gx13	5
	18	336044-П29	Шайба	1
	19	201591-П29	Болт М14-6gx45	1
	20	63685P-3724318	Кронштейн	1
	21	4320-1101120	Прокладка хомута	2
	22	44202E-1101120	Прокладка хомута	2
	23	44202E-1101099-10	Кронштейн топливного бака	1
	24	44202E-1104330* ³	Угольник с трубкой	1
	25	44202E-1101110	Стяжка	1
	26	44202E-1101173	Лента хомута с втулкой	2
	27	201500-П29	Болт М10-6gx32	2
	28	252136-П2	Шайба 10.0Т	2
	29	250512-П29	Гайка М10-6Н	2

*¹ Допускается замена на 12-1104022

*² Допускается замена на ДУМП 08

*³ См. рисунок 1.8

1.8 Трубопроводы и шланги системы питания

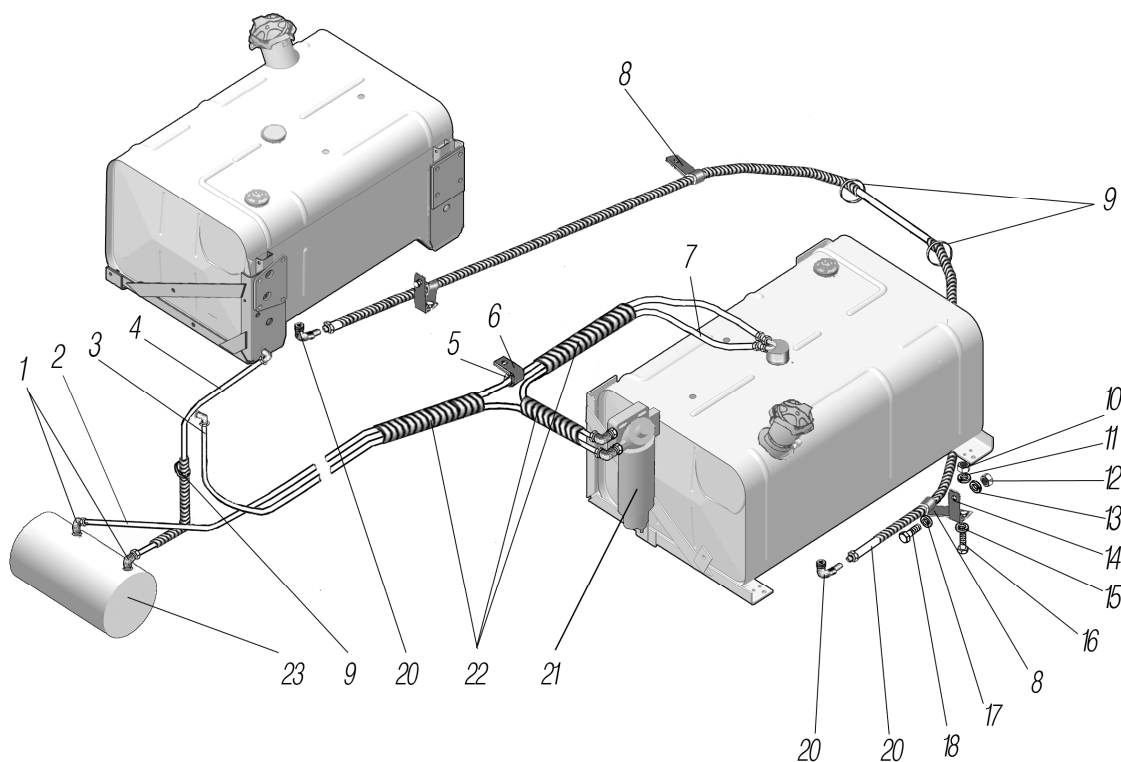


Рисунок 1.8

Рис.	Поз.	Обозначение	Наименование	Кол-во
1	2	3	4	5
1.8	1	334079	Угольник	2
	2	4320Я5-1104312	Трубка в сборе	1
	3	4320Я5-1104150	Трубка в сборе	1
	4	4320Я5-1104320	Трубка в сборе	1
	5	4320Я5-1101119	Прокладка хомута	1

1	2	3	4	5
1.8	6	337831	Хомут	1
	7	6563P-1104040	Трубка в сборе	1
	8	337829	Хомут	3
	9	3,6/200* ¹	Хомут кабельный	3
	10	250510-П29	Гайка М8-6Н	2
	11	252135-П2	Шайба 8Т	2
	12	250512-П29	Гайка М10-6Н	2
	13	252136-П2	Шайба 10Т	2
	14	44202Е-1104176	Кронштейн	2
	15	252005-П2	Шайба 8	2
	16	201456-П29	Болт М8-6gx20	2
	17	252006-П2	Шайба 10	2
	18	201500-П2	Болт М10-6gx32	2
	19	44202Е-1104054	Трубка в сборе	1
	20	44202Е-1104330* ²	Угольник с трубкой	2
	21	5340.1105010* ³	Фильтр грубой очистки топлива Preline 270	1
	22	53205-3506431	Лента спиральная	3
	23	ПЖД12Д-1015740-20* ⁴	Бак топливный	1

*¹ Допускается замена на 25314

*² См. рисунок 1.6, 1.7

*³ См. рисунок 1.9, входит в комплект двигателя

*⁴ См. рисунок 1.4

1.9 Установка фильтра грубой очистки топлива

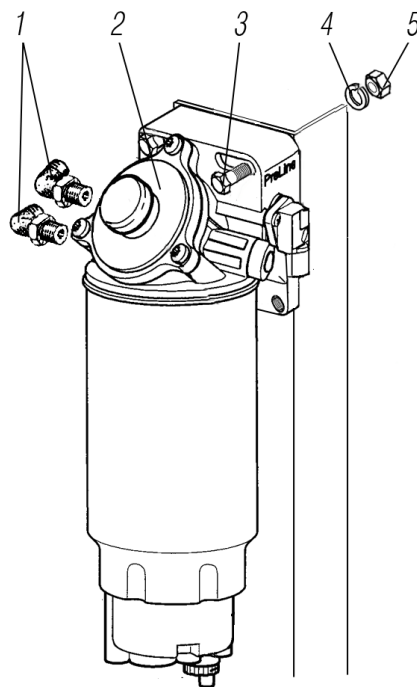


Рисунок 1. 9

Рис.	Поз.	Обозначение	Наименование	Кол-во
1.9	1	4320Я5-1104154* ¹	Угольник	2
	2	5340.1105010* ²	Фильтр грубой очистки топлива Preline 270	1
	3	210446-П29	Болт М12-6gx70	2
	4	252137-П2	Шайба 12.0Т	2
	5	250514-П29	Гайка М12-6Н	2

*¹ Допускается замена на 4320Я5-1104154-01

*² См. рисунок 1.8, входит в комплект двигателя

1.10 Установка педали акселератора

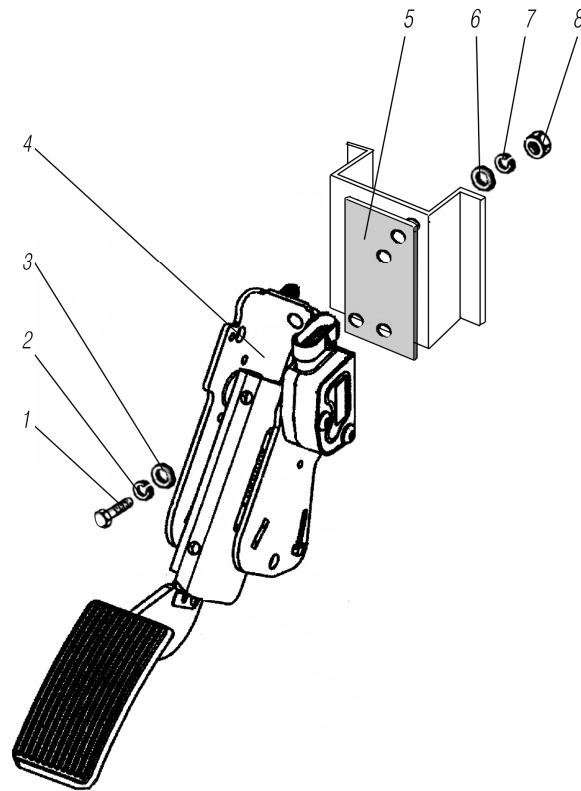


Рисунок 1.10

Рис.	Поз.	Обозначение	Наименование	Кол-во
1.10	1	201418-П29	Болт М6-6gx16	2
	2	252154-П2	Шайба 6Л	2
	3	252004-П29	Шайба 6	2
	4	61000NO-51SD-42* ¹	Педаль акселератора	1
	5	63674P-1108205	Накладка	1
	6	252005-П29	Шайба 8	2
	7	252135-П2	Шайба 8Г	2
	8	250510-П29	Гайка М8-6Н	2

*¹ Допускается замена 402047

1.11 Система питания двигателя воздухом

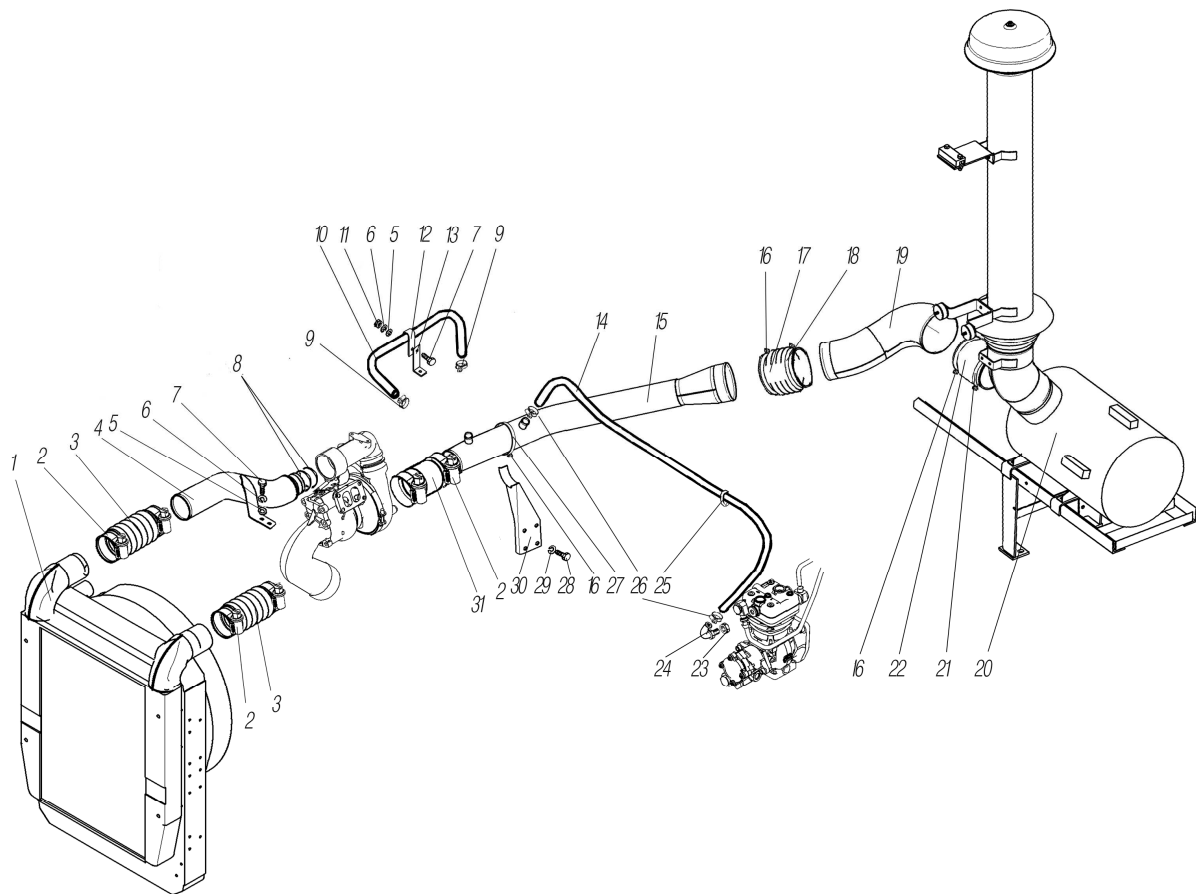


Рисунок 1.11

Рис.	Поз.	Обозначение	Наименование	Кол-во
1	2	3	4	5
1.11	1	4320Б5-1301012* ¹	Блок радиаторов с кожухом	1
	2	00.10.00-11* ²	Хомут (87-112)	6
	3	4320Я5-1109215	Шланг соединительный с кольцами	2
	4	4320Б5-1109114	Воздуховод к охладителю наддувочного воздуха	1
	5	252038-П29	Шайба 8	3
	6	252135-П2	Шайба 8Т	4
	7	201455-П29	Болт М8-6х18	4
	8	536.1155288	Кольцо 067-075-46-2-5	2
	9	00.10.00-02	Хомут (20-32)	2
	10	6370-1015542	Рукав-деталь 20-28-750-0,3(3,0)	1
	11	250510-П29	Гайка М8-6Н	1
	12	339976	Хомут	1
	13	4320Я5-1109226	Кронштейн	1
	14	4320Б5-1109542	Рукав 25х35-1,6	1
	15	4320Б5-1109112-10	Воздуховод к турбокомпрессору	1
	16	331006	Болт хомута	4
	17	43200-1109429	Шланг соединительный	1
	18	5323-1109182	Лента хомута	2
	19	4320Б5-1109110-10	Воздуховод от фильтра	1
	20	ФВ 721.1109510-30* ³	Фильтр воздушный в сборе	1
	21	6361КХ-1109182	Лента хомута	2
	22	6361КХ-1109041	Муфта соединительная	1
	23	4320-3570146	Гайка	1
	24	4320Я5-1109150	Угольник	1
	25	3,6/200* ⁴	Хомут кабельный	1

1	2	3	4	5
1.11	26	00.10.00-03	Хомут (32-50)	2
	27	4320Б5-1109301	Лента хомута D90	1
	28	201539-П29	Болт М12-6gx28	4
	29	252137-П2	Шайба 12.0Т	4
	30	4320Б5-1109220	Кронштейн воздуховода	1
	31	63621-1109043-03	Муфта соединительная	1

*¹ См. рисунок 1.14

*² Допускается замена на TORRO 90-110/12 W1

*³ См. рисунок 1.12

*⁴ Допускается замена на 2108-3401228

1.12 Установка воздушного фильтра и воздухозаборной трубы

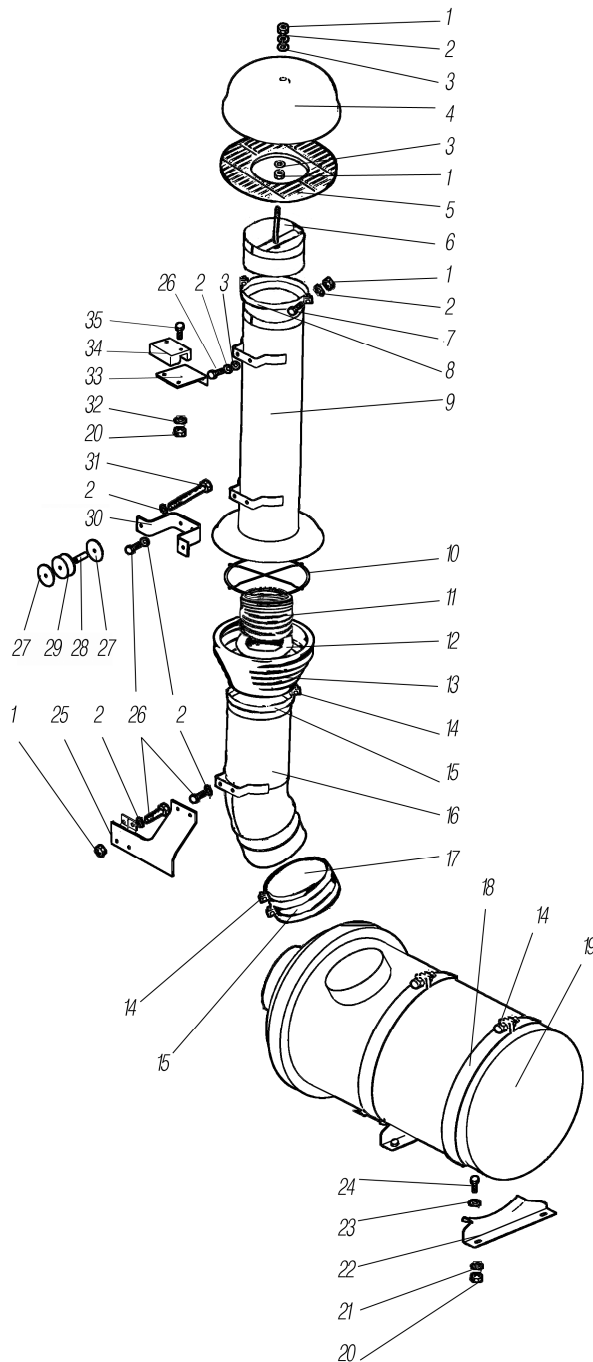


Рисунок 1.12

Рис.	Поз.	Обозначение	Наименование	Кол-во
1.12	1	250510-П29	Гайка М8-6Н	6
	2	252135-П2	Шайба 8Т	13
	3	252005-П29	Шайба 8	4
	4	4322-1109119-10	Колпак	1
	5	5323РХ-1109124	Обечайка колпака	1
	6	4320Я3-1109126	Труба воздухозаборная	1
	7	201457-П29	Болт М8-6gx22	2
	8	6361КХ-1109390	Хомут	2
	9	4320Б5-1109133	Труба со скобами	1
	10	4320Б-1109300	Упор верхний	1
	11	6370-1109359	Пружина распорная	1
	12	54105-1109419	Упор пружины	1
	13	53205-1109250	Уплотнитель	1
	14	331006-П29	Болт хомута	5
	15	6361КХ-1109182	Хомут	3
	16	4320Б5-1109140-10	Патрубок	1
	17	6361КХ-1109041	Муфта соединительная	1
	18	4320Я-1109182	Лента хомута	2
	19	ФВ 721.1109510-30Р* ¹ * ² * ³	Фильтр воздушный в сборе	1
	20	250512-П29	Гайка М10-6Н	4
	21	252156-П2	Шайба 10Л	4
	22	532302-1109151-01	Ложе фильтра	2
	23	252006-П29	Шайба 10	4
	24	201501-П29	Болт М10-6gx35	4
	25	4320Б5-1109170-10	Кронштейн	1
	26	201459-П29	Болт М8-6gx28	8
	27	6370-1109192	Шайба	4
	28	4320Я-1109142	Втулка	2
	29	4320-1302040-02	Подушка подвески радиатора	2
	30	4320Б5-1109134	Кронштейн воздуховода	1
	31	200267-П29	Болт М8-6gx45	2
	32	252136-П2	Шайба 10Т	2
	33	4320Б-1109322	Кронштейн	1
	34	4320Б-1109321	Зажим	1
	35	200319-П29	Болт М10-6gx50	2

*¹ См. рисунок 1.11

*² В сборочную единицу входит сменный фильтрующий элемент ЭФВ721.1109560

*³ Допускается замена на ФВ 721.1109510-30

1.13 Система выпуска газов

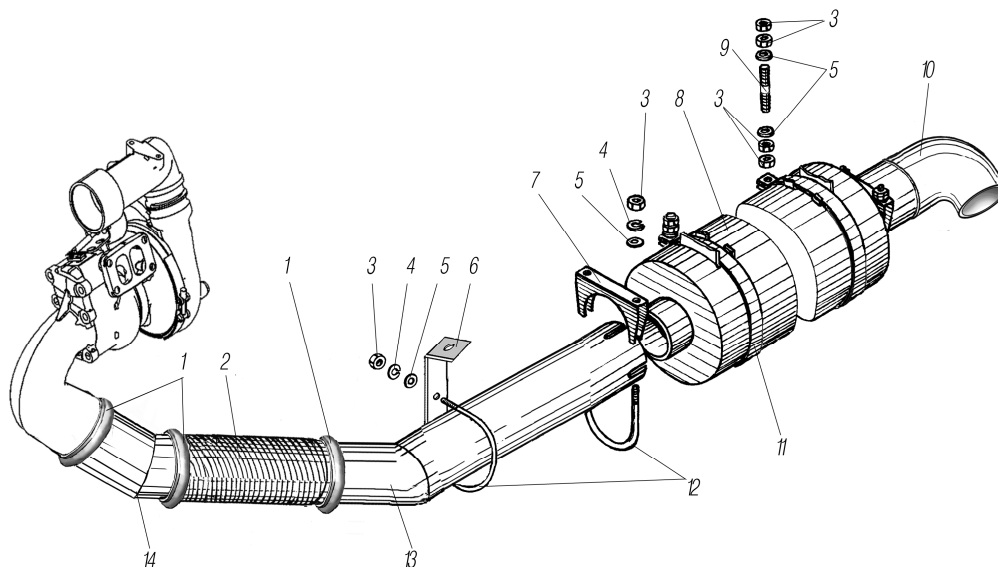


Рисунок 1.13

Рис.	Поз.	Обозначение	Наименование	Кол-во
1.13	1	536.1203266	Хомут	3
	2	4320Я5-1203099	Металлорукав с фланцем	1
	3	250512-П29	Гайка М10-6Н	14
	4	252136-П2	Шайба 10.ОТ	6
	5	252006-П29	Шайба 10	8
	6	4320Я5-1203323* ¹	Кронштейн приемной трубы	1
	7	5323РХ-1203060	Хомут крепления выпускной трубы к глушителю	2
	8	АТ-1201010* ²	Глушитель выхлопа	1
	9	63685Р-1203316	Шпилька М10х100	2
	10	63685-1203182	Труба выпускная	1
	11	4320-1203043	Хомут крепления глушителя выхлопа	2
	12	5323РХ-1203065	Стремянка крепления выпускной трубы к глушителю	3
	13	4320Я5-1203008-10	Труба приемная глушителя	1
	14	4320Я5-1203142	Патрубок выпускной	1

*¹ См. рисунок 3.4

*² Допускается замена на 36.1201010-02

1.14 Система охлаждения

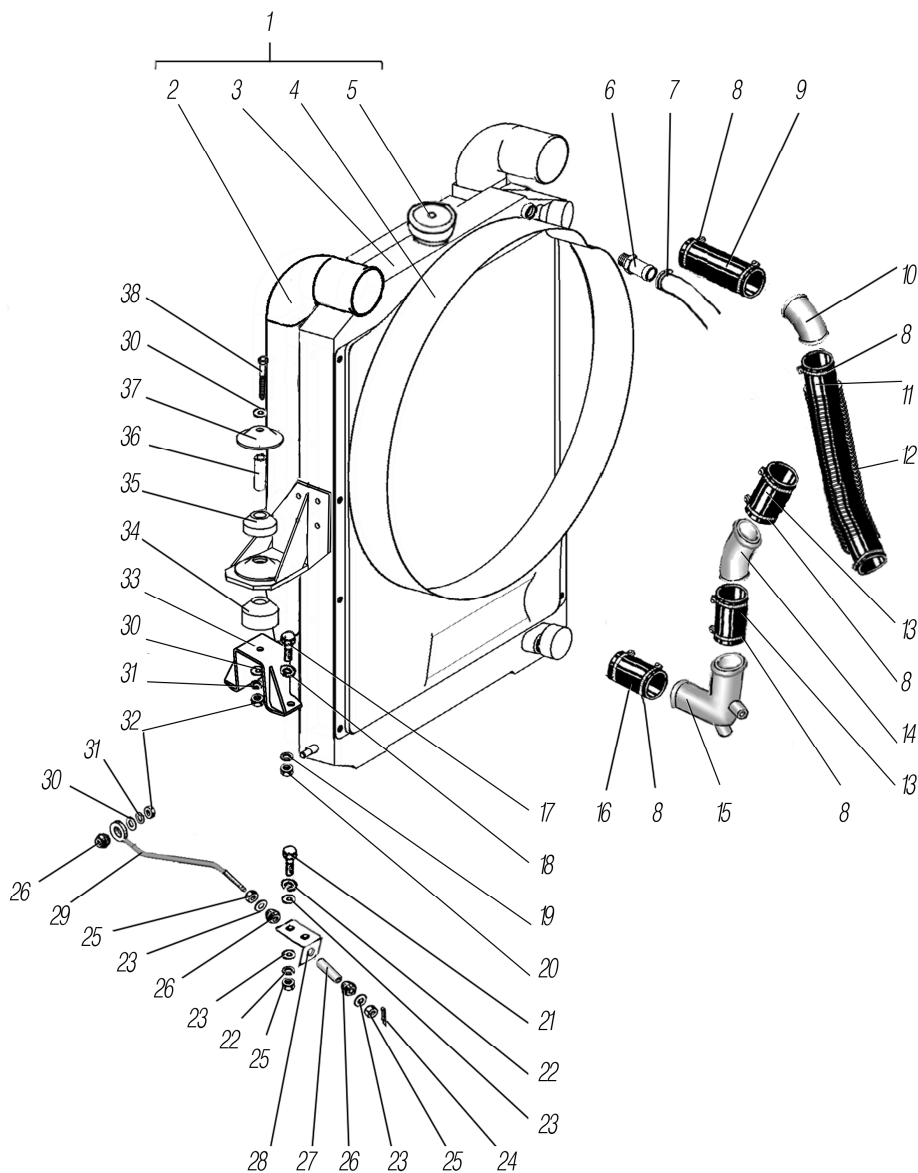


Рисунок 1.14

Рис.	Поз.	Обозначение	Наименование	Кол-во
1.14	1	4320Б5-1301012* ¹	Блок радиаторов с кожухом	1
	2	4320Б5-1172010	Теплообменник охлаждения наддувочного воздуха	1
	3	4320Б5-1301010	Радиатор	1
	4	4320Б5-1309008	Кожух вентилятора	1
	5	63674-1304010	Пробка радиатора	1
	6	5323-1104235	Штуцер	1
	7	ТВОС-049.001-02* ²	Хомут (12-22)	1
	8	ТВОС-049.001-06* ³	Хомут (50-70)	10
	9	63621-1303010	Рукав-деталь 54x65-115-0,2	1
	10	4320Я5-1303053	Патрубок водоотводящий	1
	11	4320Я5-1303030	Рукав-деталь 50x61-360-0,2	1
	12	4320Я5-1303027-01	Броня шланга	1
	13	5323-1303119	Рукав-деталь 58x65-120-0,2	2
	14	4320Я5-1303051-01	Патрубок соединительный	1
	15	4320Я5-1303121	Патрубок водоподводящий	1
	16	5323РХ-1303030	Рукав-деталь 58x69-70-0,2	1
	17	201587-П29	Болт М14-6gx35	4
	18	252016-П29	Шайба 14	8
	19	252138-П2	Шайба 14.ОТ	4
	20	250558-П29	Гайка М14-6Н	4
	21	201497-П29	Болт М10-6gx25	4
	22	252136-П2	Шайба 10.ОТ	8
	23	252039-П29	Шайба 10	12
	24	258038-П29	Шплинт 3,2x16	2
	25	250512-П29	Гайка М10-6Н	8
	26	375Б-1203090-01	Амортизатор подвески глушителя	6
	27	375-1302054	Трубка распорная подвески радиатора	2
	28	4320Я5-1302046	Кронштейн тяги радиатора	2
	29	4320Б5-1302030	Тяга крепления радиатора	2
	30	252045-П29	Шайба 12	6
	31	252137-П2	Шайба 12.ОТ	4
	32	250514-П29	Гайка М12-6Н	4
	33	4320Б5-1302039-10	Скоба опорная	2
	34	6370-1302040-20	Подушка подвески радиатора	2
	35	6370-1302040-10	Подушка подвески радиатора верхняя	2
	36	6370-1302054	Трубка распорная подвески радиатора	2
	37	6370-1302063	Чашка верхняя	2
	38	200383-П29	Болт М12-6gx120	2

*¹ См. рисунок 1.11

*² Допускается замена на 00.10.00

*³ Допускается замена на 00.78-03, 00.10.00-08

1.15 Установка расширительного бачка

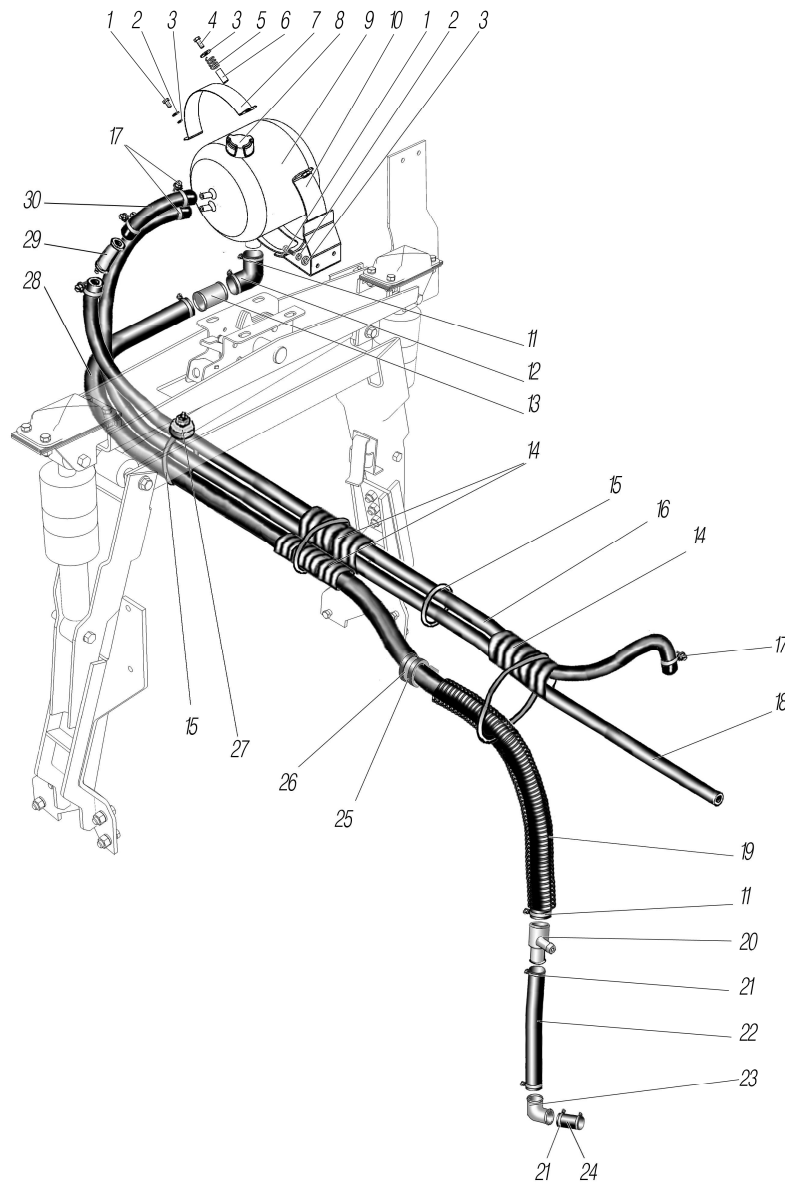


Рисунок 1.15

Рис.	Поз.	Обозначение	Наименование	Кол-во
1	2	3	4	5
1.15	1	201456-П29	Болт М8-6gx20	3
	2	252135-П2	Шайба 8Т	3
	3	252038-П2	Шайба 8	4
	4	201466-П29	Болт М8-6gx45	1
	5	4320-1311085	Пружина	1
	6	4320Я8-1311081	Втулка	1
	7	4320Я8-1311092	Лента хомута	1
	8	9527-1311060-02	Пробка расширительного бачка	1
	9	5320-1311010-30	Бачок расширительный	1
	10	6370-1311074	Хомут стяжной с основанием	1
	11	ТВОС-049.01-12* ¹	Хомут (32-50)	4
	12	4320-1015573-04	Шланг соединительный угловой	1
	13	4320Б5-1303026	Труба	1
	14	4320У6-3506108	Лента спиральная	3
	15	ГТА-380RH-B* ²	Хомут	5
	16	4320Б5-1303012	Рукав 10x17,5-1,6 L=2020	1

1	2	3	4	5
1.15	17	ТВОС-049.01-11* ³	Хомут (16-28)	5
	18	4320Б5-1311030	Рукав 10x17,5-1,6 L=2400	1
	19	432065-1303027	Броня шланга	3
	20	4320Я8-1303025	Тройник	1
	21	ТВОС-049.01-04* ⁴	Хомут (30-48)	4
	22	322551-8101871-50	Рукав-деталь 27x35-280-0,3	1
	23	4320Б5-1303057	Патрубок соединительный	1
	24	5323Е-8101222	Рукав-деталь 27x35-60-0,2	1
	25	5323РХ-1803425	Прокладка хомута	1
	26	5323РХ-1803407	Хомут	1
	27	375-8402321* ⁵	Буфер	
	28	4320Б5-1311010	Рукав 32x43-1,6 L=220	1
	29	4320Я5-1311009	Переходник	1
30	432001-1015563	Рукав 12x20-1,6 L=125	1	

*¹ Допускается замена на 00.10.00-03

*² Допускается замена на 150-47595 или 4209 9076 ED 12-8328

*³ Допускается замена на 00.10.00-01

*⁴ Допускается замена на 00.10.00-02

*⁵ Допускается замена на шайбу 4212 5406 ED 50-3449

1.16 Установка системы отопления на двигателе

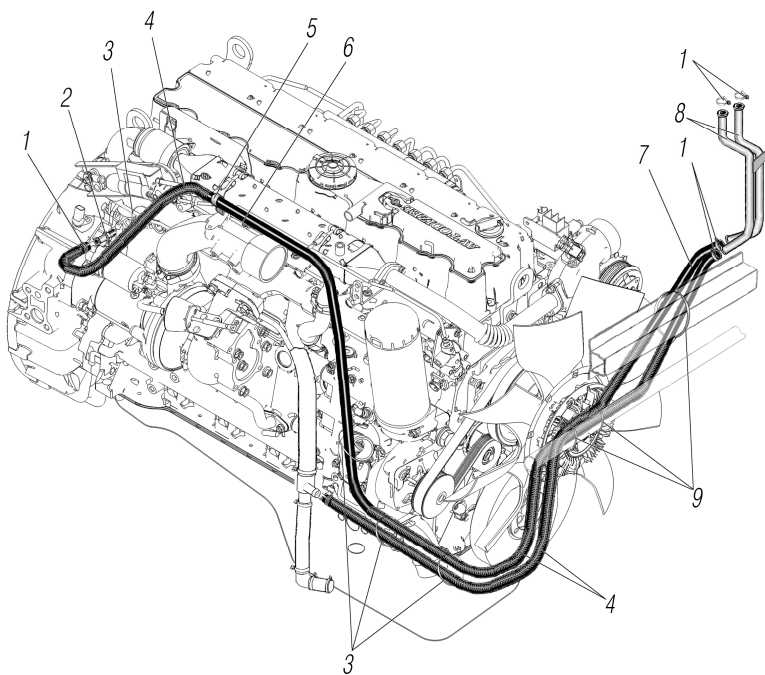


Рисунок 1.16

Рис.	Поз.	Обозначение	Наименование	Кол-во
1.16	1	ТВОС-049.01-03* ¹	Хомут (20-32)	6
	2	338615	Штуцер	1
	3	ГТА-380RH-B* ²	Хомут	4
	4	5323РХ-8101481	Броня шланга	8
	5	339976	Хомут	1
	6	4320Б5-8101479	Рукав-деталь 20x28-2900-0,3	1
	7	5323РХ-8101478	Рукав-деталь 20x28-1560-0,3	1
	8	532303-8101483	Трубки отопителя в сборе	1
	9	3,6/200* ³	Хомут	3

*¹ Допускается замена на 00.10.00-02

*² Допускается замена на 150-47595

*³ Допускается замена на 2108-3401228

2 ТРАНСМИССИЯ

2.1 Привод педалей сцепления и тормоза

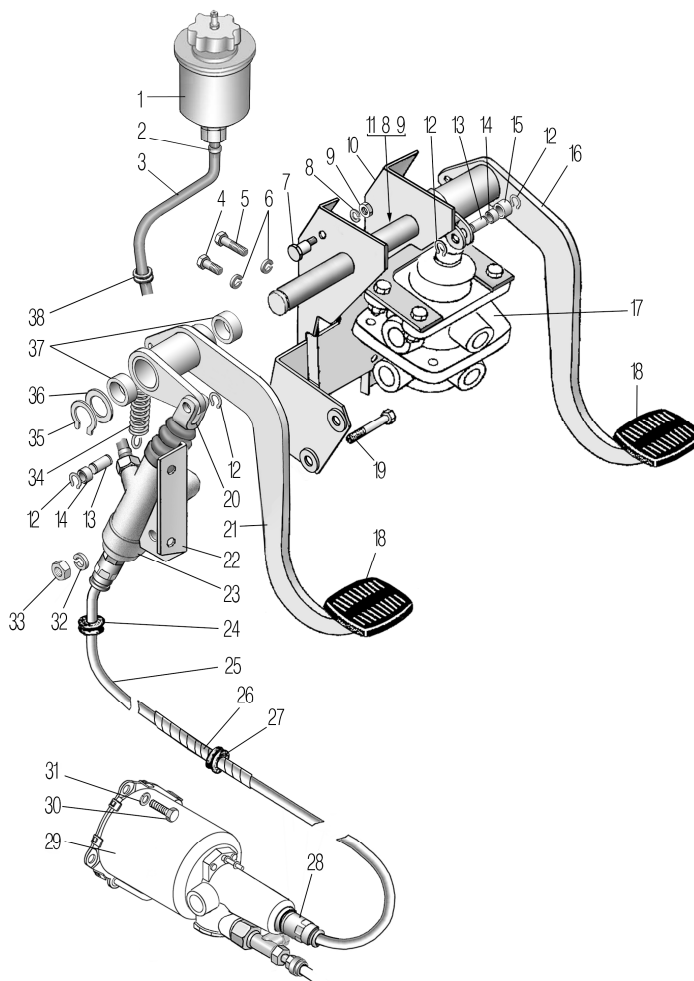


Рисунок 2.1

Рис.	Поз.	Обозначение	Наименование	Кол-во
1	2	3	4	5
2.1	1	375-3505082-10* ¹	Бачок	1
	2	00.11.00	Хомут	2
	3	6361X-1602170* ²	Рукав8x15-098	1
	4	201493-П29	Болт М10-6gx16	1
	5	201499-П29	Болт М10-6gx30	4
	6	252136-П2	Шайба 10.0Т	5
	7	6361-1602111	Эксцентрик	2
	8	252155-П2	Шайба 8Л	3
	9	250510-П29	Гайка М8-6Н	3
	10	55571П-3504050-10	Кронштейн педали	1
	11	55571П-1602111	Эксцентрик	1
	12	5557-1602177	Стопор	4
	13	6361-1602032	Ось	2
	14	1-941/12К	Подшипник	2
	15	6361-3504037	Ролик	1
	16	5557П-3504010	Педаль тормоза	1
	17	4420БМ-3514008	Кран тормозной	1
	18	5557-3504015	Подушка педали	2
	19	43206-2913032	Болт центральной	2
	20	6361-1602104	Толкатель	1

1	2	3	4	5
2.1	21	6370-1602010-10	Педаль сцепления	1
	22	6361-1602020	Кронштейн	1
	23	6361X-1602510	Цилиндр гидравлический	1
	24	375-3802025	Втулка резиновая	1
	25	6370-1602185	Трубка гидропривода выключения сцепления	1
	26	4320X-3724224	Лента защитная	1
	27	2108-1006148	Втулка	1
	28	8512 8-1/4	Фитинг прямой	2
	29	970 051 424 0* ³	Пневмогидравлический усилитель	1
	30	201456-П29	Болт М8-6gx20	4
	31	252135-П2	Шайба 8Т	4
	32	252137-П2	Шайба 12.0Т	2
	33	250615-П29	Гайка М12х1,25-6Н	2
	34	4320-1602119	Пружина	2
	35	14-0283	Скоба	2
	36	252021-П29	Шайба 24	2
	37	1-943/25К	Подшипник	4
	38	Н-203	Втулка резиновая проходная	1

*¹ См. рисунок 2.3

*² Допускается замена на 6361X-1602070-01

*³ Допускается замена на 11.1602410-33

2.2 Установка пневмопривода выключения сцепления

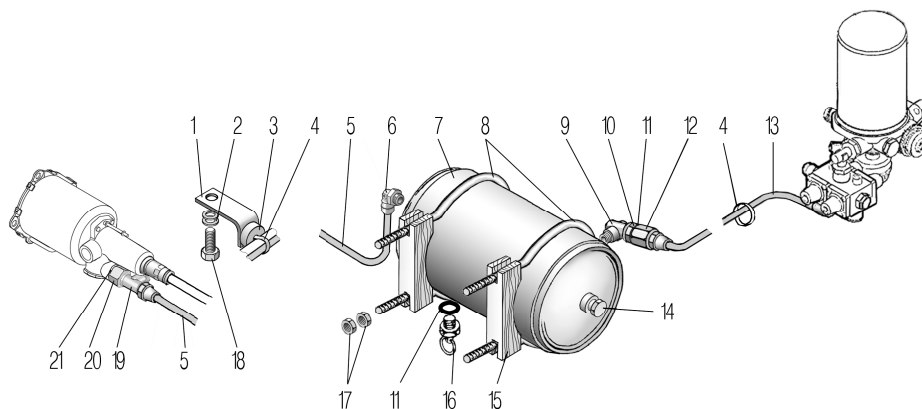


Рисунок 2.2

Рис.	Поз.	Обозначение	Наименование	Кол-во
1	2	3	4	5
2.2	1	432065-3506154	Кронштейн	1
	2	252047-П29	Шайба	2
	3	375-8402321	Буфер	1
	4	4209 9076 ED 12-8328	Хомут	2
	5	4320Т-1602200	Трубка от баллона	1
	6	810 1008016153* ¹	Фитинг угловой	8
	7	4320-3513015	Баллон воздушный	1
	8	4322-3513018	Хомут воздушного баллона	2
	9	339904	Угольник	1
	10	4320-3515068	Пробка	1
	11	4320-3514023	Прокладка	2
	12	11.3567010-10* ²	Клапан обратный	1
	13	63645-1602211	Трубка от баллона	1
	14	338765	Пробка КГ 3/8"	2
	15	4322-3513017	Прокладка баллона	2
	16	100-3513110* ³	Кран слива конденсата	1
	17	250510-П29	Гайка М8-6Н	8
	18	202117-П29	Болт М16-6g	1
19	339236	Тройник	1	

1	2	3	4	5
2.2	20	339983	Штуцер	1
	21	5323-3506054	Прокладка	1

*¹ Допускается замена на D6502 10-M16x1,5-S

*² Допускается замена на 100-3562210-20

*³ Допускается замена на 11.3513110

2.3 Установка бачка привода сцепления

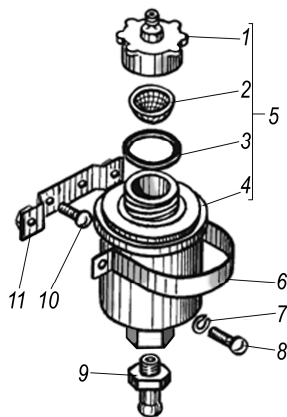


Рисунок 2.3

Рис.	Поз.	Обозначение	Наименование	Кол-во
2.3	1	375-3505074-01	Пробка	1
	2	375-3505050	Сетка	1
	3	375-3505094	Кольцо уплотнительное	1
	4	375-3505085-10	Бачок	1
	5	375-3505082-10* ¹	Бачок в сборе	1
	6	4320ЯЗ-1602022	Стяжка	1
	7	252154-П2	Шайба 6Л	2
	8	220101-П29	Винт М6x8	2
	9	3255-1104235	Штуцер	1
	10	240818-П29	Винт М14x12	2
	11	5323ЯХ-1602021	Кронштейн	1

*¹ См. рисунок 2.1

2.4 Установка коробки передач

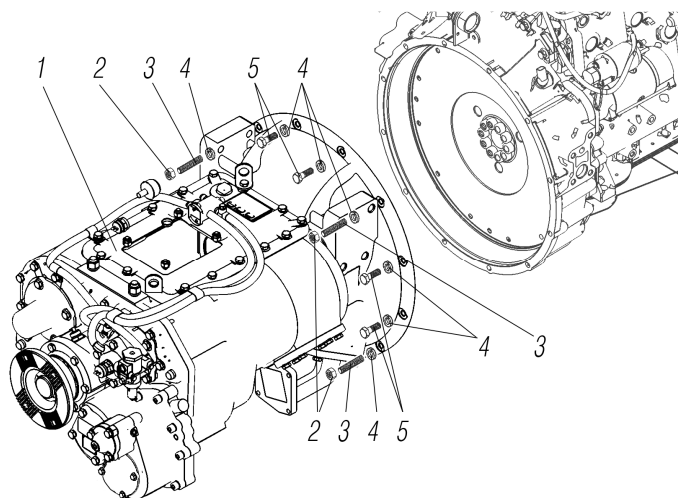


Рисунок 2.4

Рис.	Поз.	Обозначение	Наименование	Кол-во
2.4	1	G14231	Коробка передач Fast Gear 9JS135TA (без КОМ)	1
	2	4320Б5-1700024	Гайка М10	3
	3	4320Б5-1700022	Шпилька	3
	4	4320Б5-1700021	Шайба	12
	5	4320Б5-1700023	Болт крепления коробки передач	9

2.5 Установка управления коробкой передач

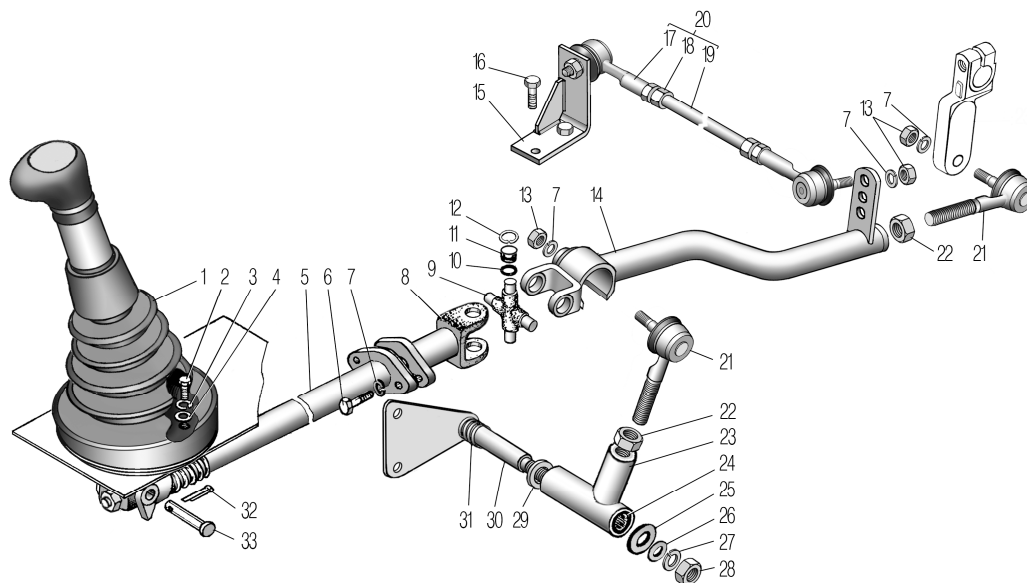


Рисунок 2.5

Рис.	Поз.	Обозначение	Наименование	Кол-во
2.5	1	32552-1703016-20	Рычаг переключения	1
	2	200263-П29	Болт М8-6gx35	4
	3	252155-П2	Шайба 8Л	4
	4	252005-П29	Шайба 8	4
	5	63645-1703325-02	Механизм промежуточный	1
	6	201497-П29	Болт М10-6gx25	2
	7	252136-П2	Шайба 10.ОТ	6
	8	4320Б5-1703130-20	Вилка кардана с фланцем	1
	9	ИМЗ-8.103-05311	Крестовина кардана	1
	10	2108-3510372-10	Кольцо уплотнительное	4
	11	904700К2С10	Подшипник роликовый игольчатый	4
	12	5323РХ-1703073	Кольцо В19	4
	13	250517-П29	Гайка М10x1,25-6Н	4
	14	4320Б5-1703060-10	Хвостовик	1
	15	4320Б5-1703075	Кронштейн	1
	16	200267-П29	Болт М8-6gx45	2
	17	362-1703521	Наконечник	2
	18	250515-П29	Гайка М12x1,25-6Н	2
	19	4320Б5-1703113-10	Стержень	1
	20	4320Б5-1703067-10	Тяга в сборе	1
	21	362-1703420	Хвостовик	2
	22	250559-П29	Гайка М14x1,5-6Н	2
	23	4320Б5-1703144	Рычаг поворотный	1
	24	375-3504020	Втулка вала педали	2
	25	63645-1703171	Шайба	1
	26	252045-П29	Шайба 12	1
	27	252137-П2	Шайба 12.ОТ	2
	28	250514-П29	Гайка М12-6Н	1
	29	63645-1703169	Шайба	1
	30	4320Б5-1703167	Кронштейн с осью	1

1	2	3	4	5
2.5	31	63645-1703172	Пружина	1
	32	258052	Шплинт 4x20	1
	33	260097П-29	Палец 12x70	1

2.6 Картер и подвеска раздаточной коробки

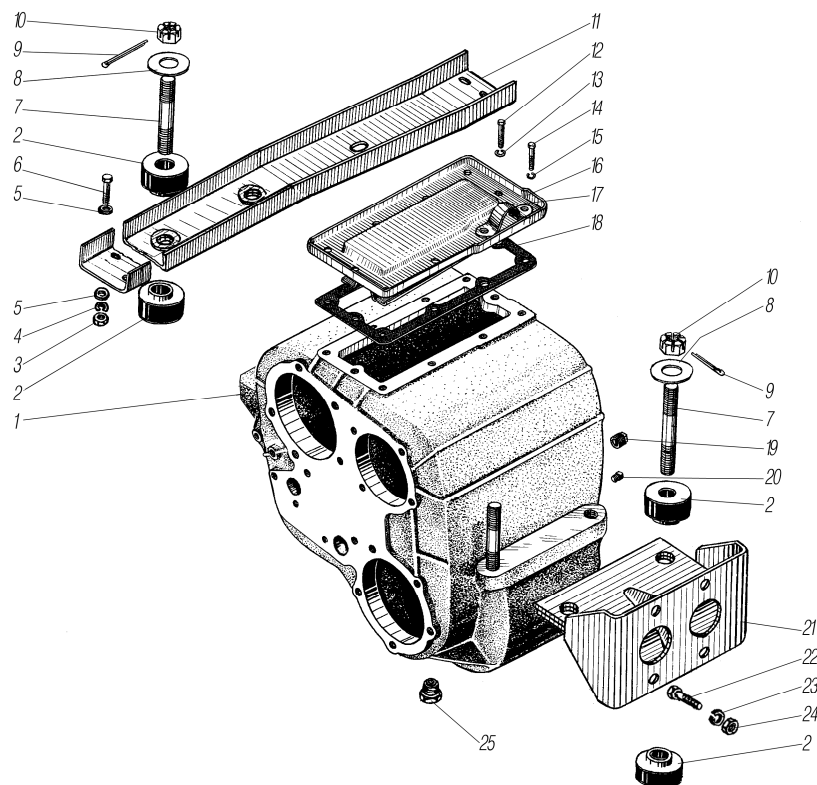


Рисунок 2.6

Рис.	Поз.	Обозначение	Наименование	Кол-во
2.6	1	4320ЯМ-1802012-41	Картер раздаточной коробки	1
	2	375-1801030	Подушка подвески	8
	3	250514-П29	Гайка М12-6Н	4
	4	252137-П2	Шайба 12.0Т	4
	5	335917-П29	Шайба	4
	6	201543-П29	Болт М12-6gx38	4
	7	333683-П29	Шпилька	4
	8	336449	Шайба 22	4
	9	258069-П29	Шплинт 5x36	4
	10	334933-П29	Гайка	4
	11	4320Х-1801012-10	Кронштейн правый	1
	12	201453-П29	Болт М8-6gx14	8
	13	252135-П2	Шайба 8Т	8
	14	331472-П29	Болт М10x25	2
	15	252136-П2	Шайба 10.0Т	2
	16	375-1802270-Б	Крышка верхнего люка РК	1
	17	375-1801043	Скоба подъема РК	1
	18	375-1802268-Б	Прокладка уплотнительная крышки	1
	19	375-1802278	Пробка МК24x1,5	1
	20	338765	Пробка К 3/8"	1
	21	4320Я5-1801017	Кронштейн левый	1
	22	332560-П29	Болт М14-45	2
	23	252138-П2	Шайба 14.0Т	2
	24	250558-П29	Гайка М14-6Н	2
	25	375-1802285	Пробка магнитная	1

2.7 Первичный вал раздаточной коробки

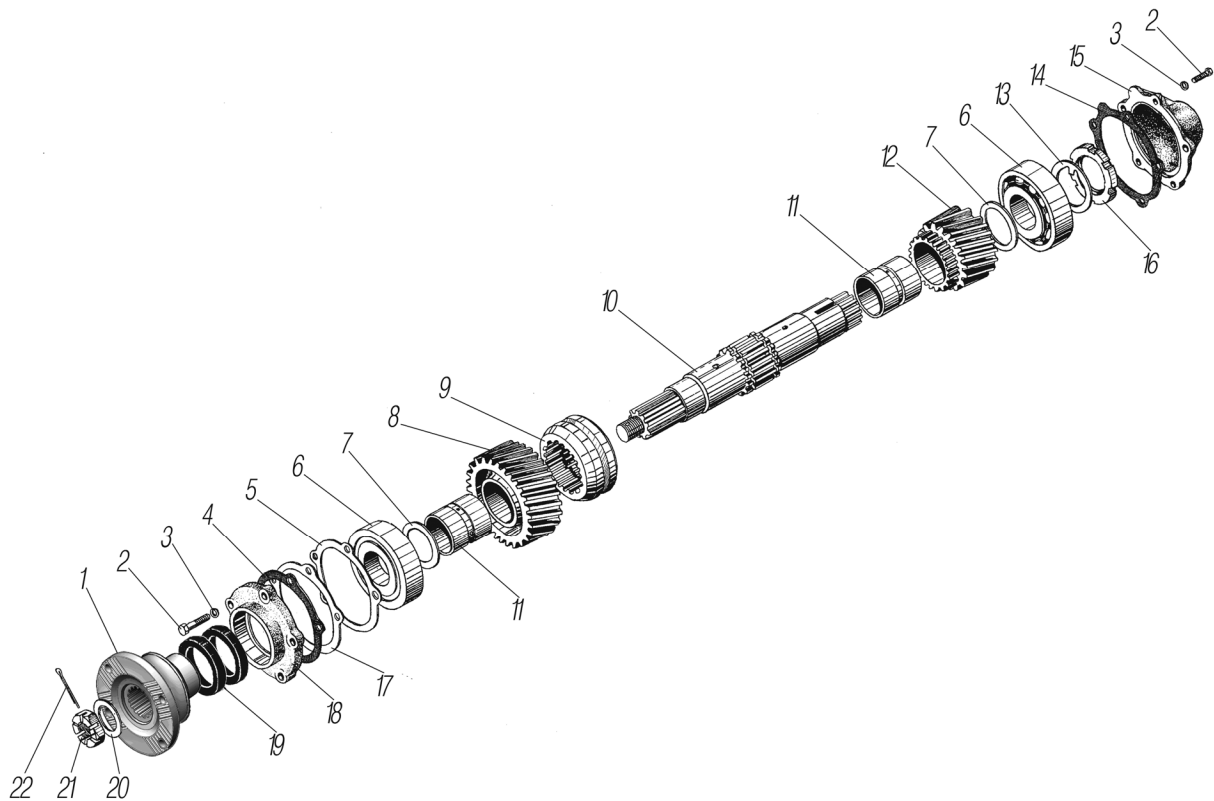


Рисунок 2.7

Рис.	Поз.	Обозначение	Наименование	Кол-во
2.7	1	4320Я4-1802079	Фланец передний	1
	2	331503-П29	Болт	10
	3	252136-П2	Шайба 10.0Т	10
	4	375-1802031-Б	Прокладка регулировочная 0,25мм	4*
	5	375-1802049	Прокладка уплотнительная крышки	1
	6	7312А	Подшипник роликовый	2
	7	375-1802043-Б	Шайба опорная шестерни	2
	8	4320ЯМ-1802036	Шестерня высшей передачи	1
	9	4320ЯМ-1802039	Муфта переключения передач	1
	10	4320ЯМ-1802025	Вал первичный	1
	11	4320ЯМ-1802037	Втулка шестерен	2
	12	4320ЯМ-1802041	Шестерня низшей передачи	1
	13	4320-1802073	Шайба стопорная	1
	14	5920-1802029	Прокладка крышки заднего подшипника	1
	15	4320-1802031* ¹	Крышка задняя подшипника	1
	16	4320-1802072-01	Гайка подшипника	1
	17	375-1802032-Б	Прокладка регулировочная 0,1мм	10*
	18	4320ЯМ-1802027	Крышка передняя подшипника	1
	19	21-80x105-4* ²	Манжета	2
	20	336425-П29	Шайба	1
	21	335033-П29	Гайка М30x1,5	1
	22	258084	Шплинт 6,3x45	1

* Наибольшее количество по потребности

*¹ Для автомобиля без лебедки.

*² Допускается замена на 80x105x10

2.8 Промежуточный вал раздаточной коробки и привод спидометра

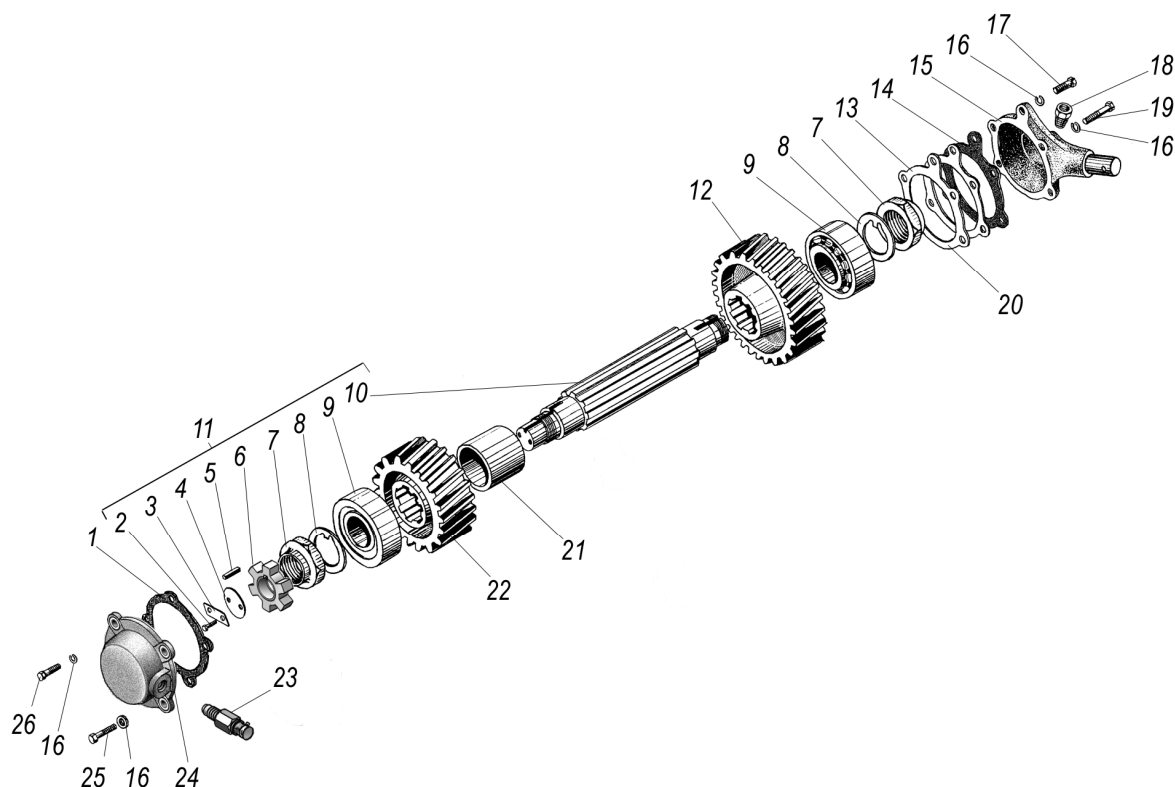


Рисунок 2.8

Рис.	Поз.	Обозначение	Наименование	Кол-во
2.8	1	375-1802103-В	Прокладка крышки	1
	2	201475-П29	Болт М8х1-6гх18	2
	3	375-102063-Б	Пластина стопорная	1
	4	375-1802084	Шайба упорная	1
	5	375-1802081-Б	Шпонка ведущей шестерни	1
	6	4320Я5-3802033	Звездочка привода спидометра	1
	7	4320-1802197	Гайка подшипника	2
	8	4320-1802086	Шайба упорная	2
	9	6-7610-А	Подшипник роликовый	2
	10	4320ЯМ-1802085	Вал промежуточный	1
	11	4320ЯМ-1802084	Вал промежуточный в сборе	1
	12	4320ЯМ-1802090	Шестерня нижней передачи	1
	13	375-1802105-Б	Прокладка толщиной 0,1мм	8*
	14	375-1802108	Прокладка	1
	15	375-1802107	Крышка подшипника задняя	1
	16	252136-П2	Шайба 10.0Т	8
	17	331473-П29	Болт М10-6гх30	7
	18	298429	Сапун	1
	19	200319-П29	Болт М10-6гх50	1
	20	375-1802104-Б	Прокладка толщиной 0,25мм	12*
	21	4320ЯМ-1802061	Втулка распорная	1
	22	4320ЯМ-1802088	Шестерня высшей передачи	1
	23	ПД 8093-1* ¹	Датчик импульсов	1
	24	4320ЯМ-1802097-10	Крышка переднего подшипника	1
	25	331579-П29	Болт	1
	26	331503	Болт	3

* Наибольшее количество по потребности

*¹ Допускается замена на 2159.20102301-датчик скорости

2.9 Вал привода переднего моста и дифференциал раздаточной коробки

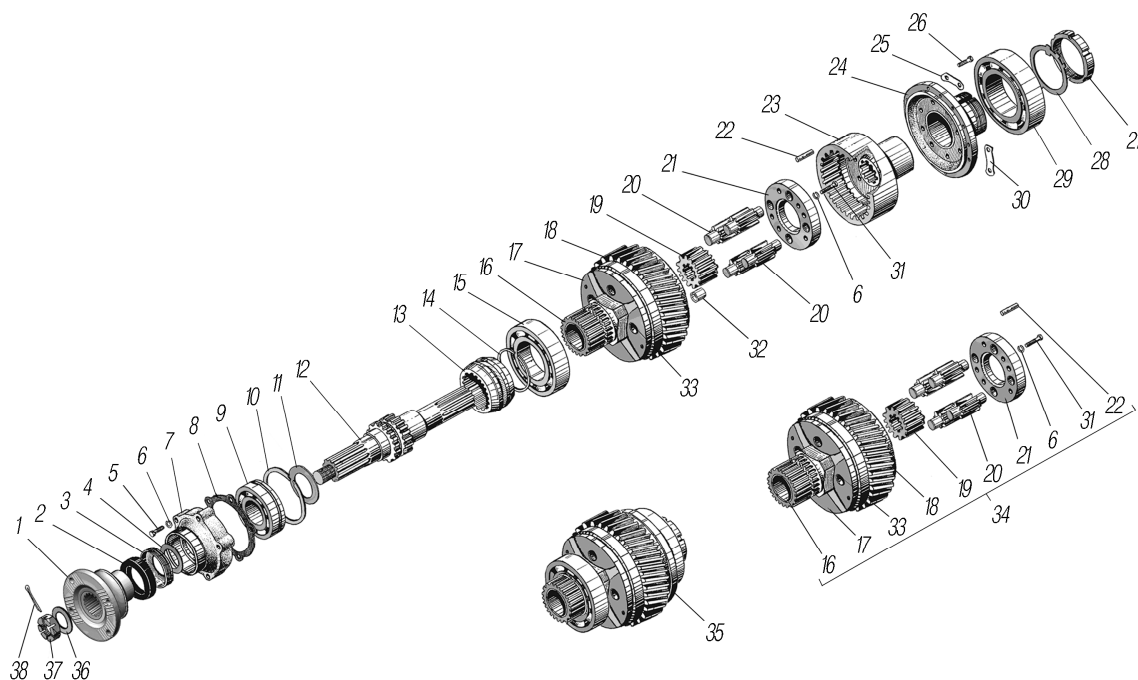


Рисунок 2.9

Рис.	Поз.	Обозначение	Наименование	Кол-во
1	2	3	4	5
2.9	1	6361ЯХ-2402134	Фланец заднего моста	1
	2	ВДУМ5SLX26* ¹	Манжета 70x92	1
	3	375-1802051-01	Кольцо маслосгонное	1
	4	375-1802038	Шайба упорная	1
	5	200319-П29	Болт М10-6gx50	5
	6	252136-П2	Шайба 10.0Т	15
	7	4320Х-1802246	Крышка подшипника	1
	8	375-1802235-Б	Прокладка крышки подшипника	1
	9	50311А	Подшипник шариковый	1
	10	375-1802216	Кольцо стопорное	1
	11	375-1802251	Шайба упорная	1
	12	4320ЯМ-1802110	Вал привода переднего моста	1
	13	375-1802148-Б	Муфта блокировки	1
	14	375-1802166	Кольцо стопорное	1
	15	218	Подшипник шариковый	1
	16	375-1802169	Втулка	1
	17	4320ЯМ-1802161	Обойма передняя	1
	18	4320ЯМ-1802189	Шестерня нижнего вала	1
	19	4320ЯМ-1802112	Шестерня солнечная	1
	20	4320ЯМ-1802158	Сателлит	4
	21	4320ЯМ-1802164-01	Шайба	1
	22	337563	Штифт 12x30	4
	23	4320ЯМ-1802190	Шестерня коронная	1
	24	375-1802176	Обойма задняя в сборе	1
	25	375-1802170	Пластина стопорная	1
	26	331505	М10x25	12
	27	375-1802258	Гайка подшипника	1
	28	375-1802057	Шайба замочная	1
	29	220А	Подшипник шариковый	1
	30	375-1802168	Пластина стопорная	5
	31	201498-П29	М10-6gx28	2
	32	375-1802171	Втулка	8

1	2	3	4	5
2.9	33	4320ЯМ-1802160	Обойма передняя в сборе	1
	34	4320ЯМ-1802155	Обойма дифференциала с шестерней нижнего вала	1
	35	4320ЯМ-1802145	Дифференциал раздаточной коробки	1
	36	336432	Шайба	1
	37	335033-П29	Гайка прорезная	1
	38	258084	Шплинт 6,3x45	1

*¹ Допускается замена на РТ 864176-02

2.10 Вал привода задних мостов раздаточной коробки

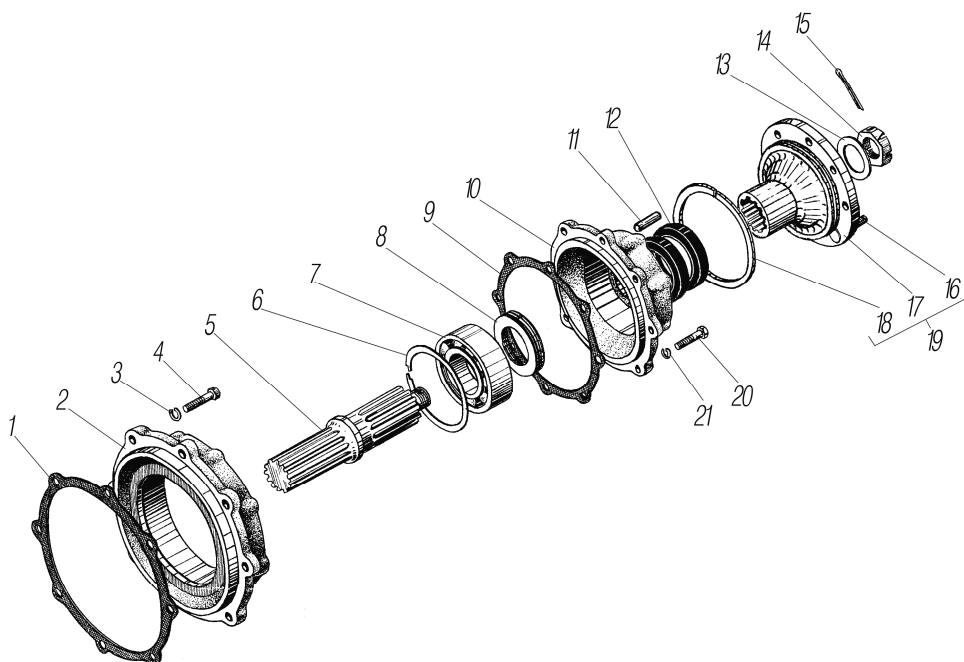


Рисунок 2.10

Рис.	Поз.	Обозначение	Наименование	Кол-во
2.10	1	375-1802195-Б	Прокладка картера	1
	2	4320Х-1802194	Картер заднего подшипника	1
	3	252137-П2	Шайба 12.ОТ	8
	4	201543-П29	Болт М12-6gx38	8
	5	4320ЯМ-1802186	Вал привода задних мостов	1
	6	А-130	Кольцо	2
	7	312А	Подшипник шариковый	1
	8	55571Х-1802030	Кольцо маслосгонное	1
	9	375-1802196-Б	Прокладка крышки подшипника	1
	10	4320ЯМ-1802213	Крышка подшипника	1
	11	337570-П29	Штифт 12x25	2
	12	2.1-80x105-4* ¹	Манжета	2
	13	336425-П29	Шайба	1
	14	335033-П29	Гайка М30x1,5	1
	15	258084-П29	Шплинт 6,3x45	1
	16	4320-1802228	Болт	4
	17	4320Я4-1802214	Фланец задний	1
	18	4320-1802229	Шайба	1
	19	4320Я4-1802211	Фланец задний в сборе	1
	20	331503-П29	Болт	8
	21	252136-П2	Шайба 10.ОТ	8

*¹ Допускается замена на 80x105x10

2.11 Управление и механизм переключения раздаточной коробки

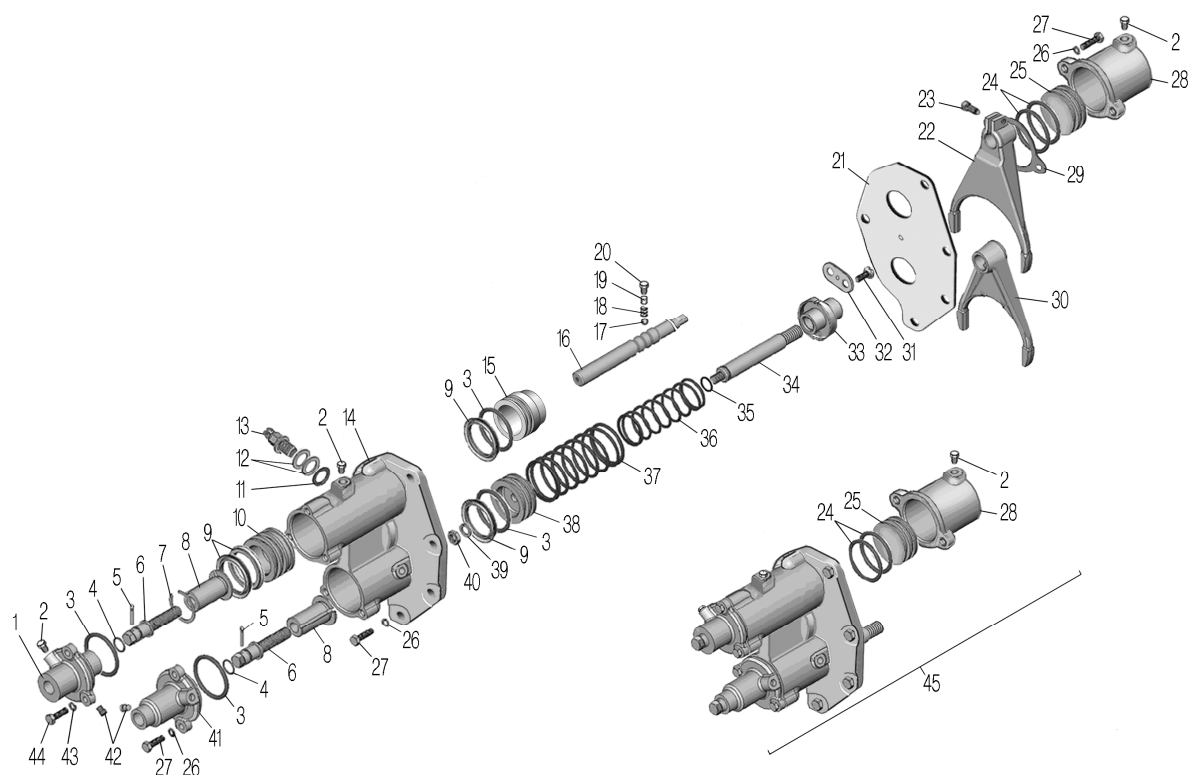


Рисунок 2.11

Рис.	Поз.	Обозначение	Наименование	Кол-во
1	2	3	4	5
2.11	1	5323-1803208	Крышка механизма	1
	2	262541-П29	Пробка КГ1/8"	4
	3	055-065-58-2-2	Кольцо	4
	4	016-020-25-2-2	Кольцо	2
	5	258068-П29	Шплинт 5x32	2
	6	5323-1803033	Болт	2
	7	5323-1803027	Кольцо стопорное	1
	8	5323-1803026	Втулка	2
	9	5323-1803226	Манжета	4
	10	4320П2-1803222	Поршень нейтрالي	1
	11	4322-3721063	Прокладка	2
	12	44201-1804131	Прокладка регулировочная	14*
	13	ВК 24-1* ¹	Выключатель	2
	14	4320П2-1803201	Корпус механизма переключения	1
	15	4320П2-1803202-10	Поршень механизма переключения	1
	16	4320П2-1803022-20	Шток механизма переключения	1
	17	Б11.112-100	Шарик	1
	18	32-0615	Пружина защелки стержня переключения	1
	19	337567	Штифт	1
	20	339299	Пробка	1
	21	4320П2-1803233	Прокладка	1
	22	4320П2-1803020-10	Вилка переключения передач	1
	23	331570	Болт	1
	24	038-046-46-2-2	Кольцо	2
	25	4320П2-1803223	Поршень высшей передачи и нейтрالي	1
	26	252136-П2	Шайба 10.0Т	9
	27	201498-П29	Болт М10-6gx28	9
	28	4320П2-1803224	Цилиндр механизма включения	1
	29	4320П2-1803225	Прокладка уплотнительная	1
	30	4320П2-1803028-10	Вилка муфты блокировки дифференциала	1

1	2	3	4	5
2.11	31	4320-3414081	Винт	2
	32	4320П2- 1803052	Планка механизма переключения	1
	33	4320П2- 1803050	Упор поршня механизма блокировки	1
	34	4320П2-1803195	Шток механизма блокировки	1
	35	018-022-25-2-2	Кольцо	1
	36	5323-1803210	Пружина внутренняя	1
	37	5323-1803215	Пружина наружная	1
	38	4320П2-1803202	Поршень механизма переключения	1
	39	252157-П2	Шайба 12.Л	1
	40	250615-П29	Гайка М12х1,25-6Н	1
	41	4320П2-1803219	Крышка механизма	1
	42	339693-П29	Штифт	2
	43	252135-П2	Шайба 8.Т	3
	44	201460-П29	Болт М8-6х3	3
	45	4320П2-1803200*2	Механизм переключения РК в сборе	1

* Наибольшее количество по потребности

*1 Допускается замена на выключатель заднего хода ВК 403Б-10

*2 Допускается замена на 4320П2-1803200-01

2.12 Установка управления раздаточной коробкой

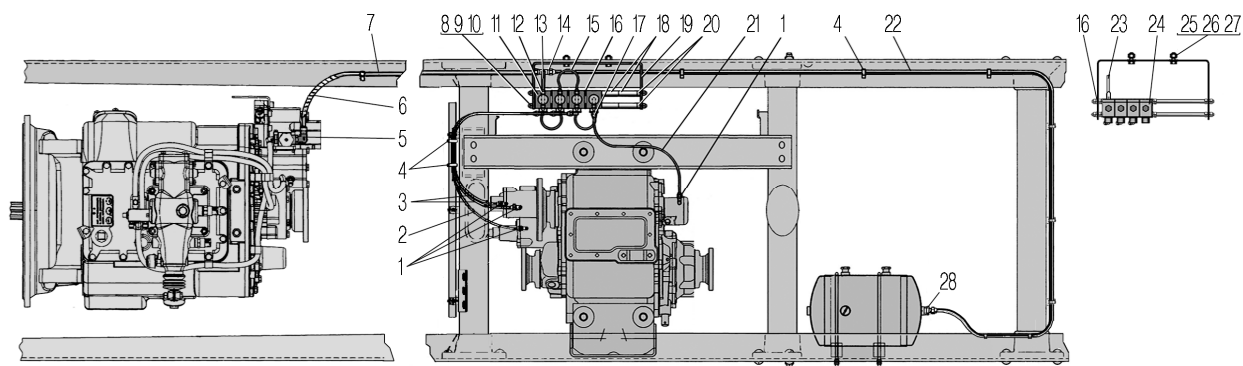


Рисунок 2.12

Рис.	Поз.	Обозначение	Наименование	Кол-во
1	2	3	4	5
2.12	1	339520-П29	Угольник ввертный	8
	2	44202-1803382	Трубка воздуховодная 5	1
	3	44202-1803380	Трубка воздуховодная 5	2
	4	2108-3401228*1	Хомут	8
	5	9502 10-М16х1,5*2	Фитинг угловой	1
	6	63645-2411311	Лента защитная	1
	7	4320К-1803397	Трубка воздуховодная 10	1
	8	4320ЯХ-1803480	Шпилька	2
	9	250510-П29	Гайка М8-6Н	4
	10	252135-П29*3	Шайба 8Т	4
	11	7ДЗ.254.022*3	Клапан электромагнитный КЭБ-420	4
	12	339690*3	Тройник ввертный	3
	13	44202Е-1803394	Трубка воздуховодная 5	1
	14	5323РХ-1803482	Тройник	1
	15	4320Я7-1803320*3	Трубка воздуховодная	3
16	252038-П29*3	Шайба 8	14	
17	339200-П29	Штуцер	1	
18	4320ЯХ-1803273*3	Втулка проставочная	4	
19	4320ЯХ-1803360-10	Кронштейн	1	
20	4320ЯХ-1803472*3	Втулка проставочная	2	
21	44202-1803384	Трубка воздуховодная 5	1	
22	44202Е-1803390	Трубка воздуховодная 10	1	

1	2	3	4	5
2.12	23	44202E-1803396* ³	Трубка воздуховодная 5	1
	24	БЭК 37.004-05* ³	Блок электромагнитных клапанов	1
	25	201502-П29	Болт М10-6Нх38	2
	26	250512-П29	Гайка М10-6Н	2
	27	252156-П2	Шайба 10Л	2
	28	339051	Штуцер	1

*¹ Допускается замена на 25310

*² Допускается замена на 810 1008016153

*³ Допускается замена комплектно поз. 11, 12, 15, 18, 20 на поз. 23, 24 и поз. 9, 10 меняется кол. на 6, поз. 16 меняется кол. на 2

2.13 Карданная передача

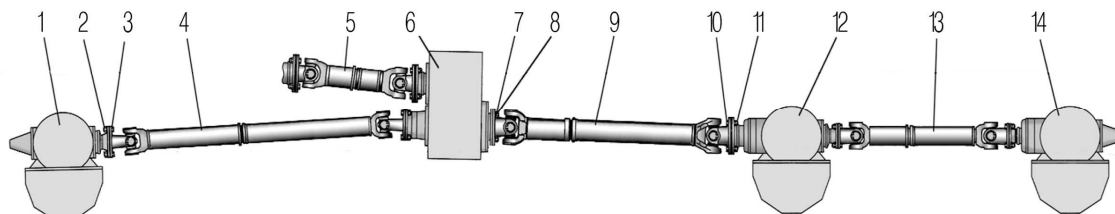


Рисунок 2.13

Рис.	Поз.	Обозначение	Наименование	Кол-во
2.13	1	4420БМ-2300010-10	Мост передний	1
	2	251647/00	Гайка М12х1,25	16
	3	870026/00	Болт М12х1,25-6gx45	16
	4	4320-2203011-10	Вал карданный переднего моста	1
	5	4320К-2202010	Вал карданный промежуточный	1
	6	4320ЯМ-1800020	Коробка раздаточная	1
	7	252138-П2	Шайба 140Т	4
	8	250559-П29	Гайка М14х1,5-6Н	4
	9	6361ЯХ-2205010	Вал карданный среднего моста	1
	10	1/13943/31	Болт М14х1,5-6gx45	12
	11	251648/00	Гайка М14х1,5	12
	12	4420БУ-2500010-20	Мост средний	1
	13	6361ЯХ-2201010	Вал карданный заднего моста	1
	14	4320БУ-2400010-20	Мост задний	1

2.14 Картер переднего моста

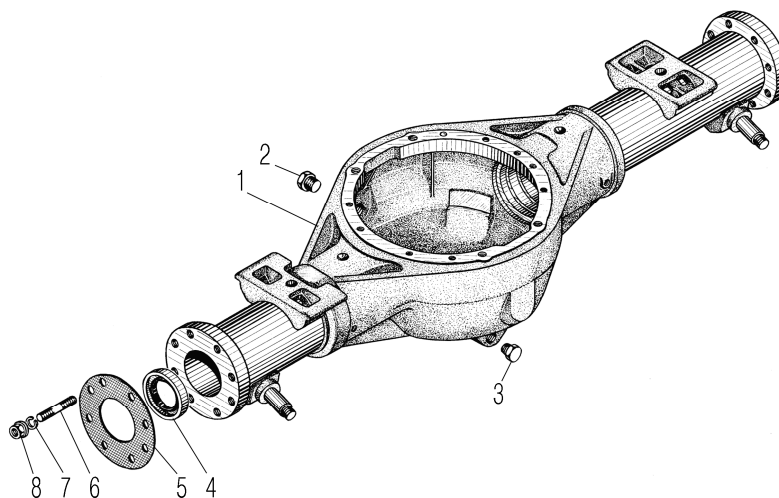


Рисунок 2.14

Рис.	Поз.	Обозначение	Наименование	Кол-во
2.14	1	5557-2301010	Картер переднего моста в сборе	1
	2	375-1802278	Пробка 2-2МК24.А12.Ц6хр	1
	3	375-1802285	Пробка магнитная	1
	4	4320-2301077	Манжета полуоси	2
	5	6361X-2301055	Прокладка шаровой опоры	2
	6	333675-П29	Шпилька М18х1,5х71х23	22
	7	252140-П2	Шайба 18.ОТ	22
	8	334842	Гайка М18х1,5	22

2.15 Передний мост

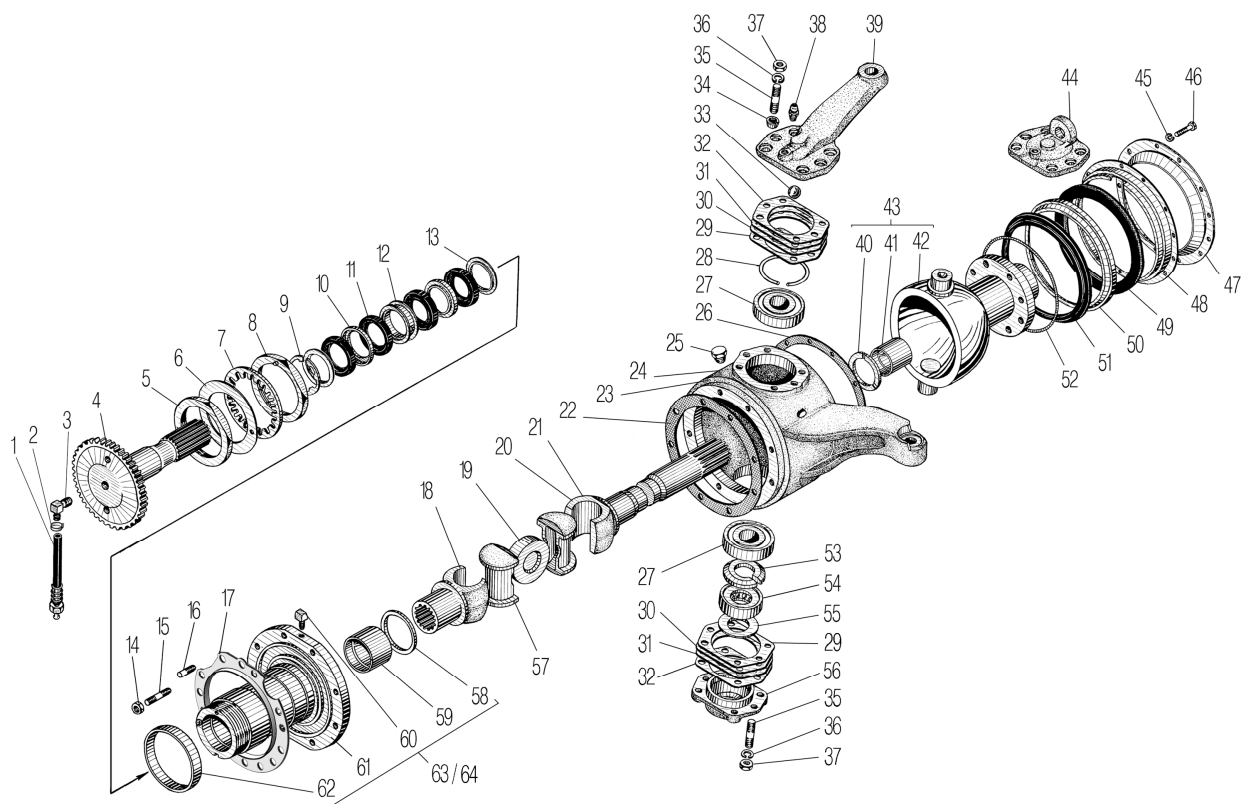


Рисунок 2.15

Рис.	Поз.	Обозначение	Наименование	Кол-во
1	2	3	4	5
2.15	1	375-4225073-03* ¹	Шланг гибкий в сборе	2
	2	00.10.00	Хомут	2
	3	375-3124094	Угольник подвода воздуха	2
	4	5557-2303065	Полуось передняя	2
	5	375-3103081-Г	Контргайка подшипников колеса	2
	6	375-3103080-Б	Шайба стопорная	2
	7	375-3103079-01	Шайба замочная гайки	2
	8	4320-3103076	Гайка подшипника колеса в сборе	2
	9	375-2303067-А	Кольцо стопорное	2
	10	375-4224020-01	Обойма сальника	4
	11	375-4224017-03	Манжета в сборе	8
	12	375-3124013	Кольцо распорное	2
	13	375-4224081	Обойма	4
	14	251649-П29	Гайка 16х1,5-6Н	22
	15	333681	Шпилька М16х1,5х46х23	22
	16	4320БУ-2305001	Шпилька	2
	17	4320БУ-3103042	Отражатель	2
	18	5557X-2303072	Вилка наружной полуоси	2

1	2	3	4	5
2.15	19	5557-2303075	Диск шарнира	2
	20	5557-2303070-10	Полуось внутренняя правая	1
	21	5557-2303071-10	Полуось внутренняя левая	1
	22	55571-2304052-01	Прокладка цапфы	2
	23	6361-2304030	Корпус поворотного кулака правый	1
	24	6361-2304031	Корпус поворотного кулака левый	1
	25	375-1802278	Пробка 2-2 МК24А12 Ц6.хр	2
	26	375-2304098-01	Прокладка сальника	2
	27	12309	Подшипник роликовый	4
	28	5557-2304071	Кольцо	2
	29	55571-2304074	Прокладка 0,15мм	*
	30	55571-2304075	Прокладка 0,1мм	*
	31	55571-2304076	Прокладка 0,2 мм	*
	32	55571-2304077	Прокладка 0,5 мм	*
	33	Б26.988-100	Шарик	2
	34	5557-2304082	Втулка разжимная	12
	35	333677	Шпилька М18х1,5х43х29	20
	36	252140-П2	Шайба 18.ОТ	20
	37	250563-П29	Гайка М18х1,5-6Н	20
	38	264035-П29	Масленка 2.3.45	2
	39	4420БМ-2304100	Рычаг поворотного кулака	1
	40	375-2301037	Шайба полуоси упорная	2
	41	375-2301036	Втулка шаровой опоры	2
	42	-	Опора шаровая	2
	43	6361Х-2304013	Опора шаровая	2
	44	55571-2304037-02	Крышка верхняя	1
	45	252135-П2	Шайба 8Т	24
	46	201475-П29	Болт М8х1-6gx18	24
	47	55571-2304097	Крышка сальника	2
	48	375-2304092-В	Обойма сальника	2
	49	55571-2304096	Кольцо уплотнительное	2
	50	375-2304095-Б	Кольцо распорное	2
	51	375-2304093-Б1* ²	Манжета сальника	2
	52	375-2304094	Пружина сальника	2
	53	5557-2304067	Кольцо дистанционное	2
	54	108710	Подшипник шариковый	2
	55	5557-2304073-10	Шайба шкворня	2
	56	55571-2304033	Крышка подшипника	2
	57	5557-2303074	Кулак шарнира	2
	58	375-2304087	Шайба опорная	2
	59	375-2304088	Втулка цапфы	2
	60	375-4225053-Б	Штуцер подвода воздуха	2
	61	55571-2304084-01	Цапфа поворотная	2
	62	4320-2304085* ³	Кольцо сальника	2
	63	6361-2304080	Цапфа поворотная в сборе левая	1
	64	6361-2304080-10	Цапфа поворотная в сборе правая	1

* По потребности

*¹ Допускается замена на 375-4225073-02

*² Допускается замена на 375-2304093-01

*³ Допускается замена на 4320-2304085-04

2.16 Картер заднего (среднего) моста

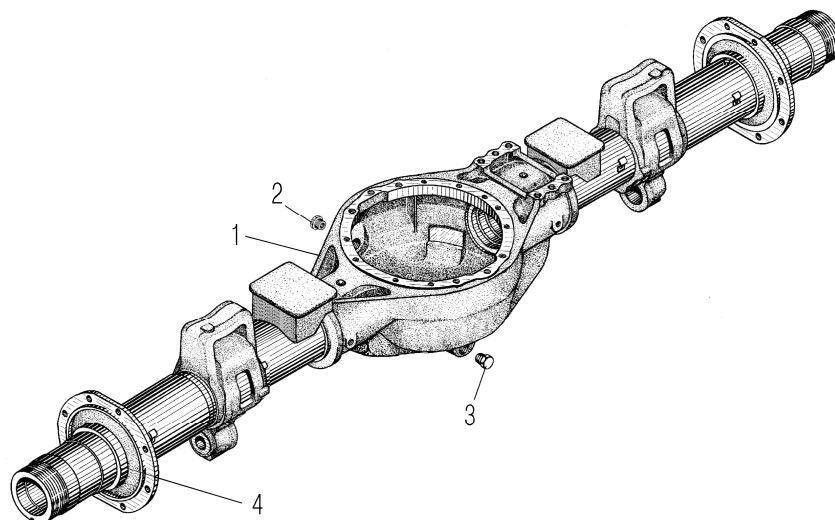


Рисунок 2.16

Рис.	Поз.	Обозначение	Наименование	Кол-во
2.16	1	55571-2401010-20	Картер заднего (среднего) моста в сборе	2
	2	375-1802278	Пробка 2-2МК24.А12.Цб.хр	2
	3	375-1802285	Пробка магнитная	2
	4	4320-2304085	Кольцо сальника	4

2.17 Редуктор главной передачи

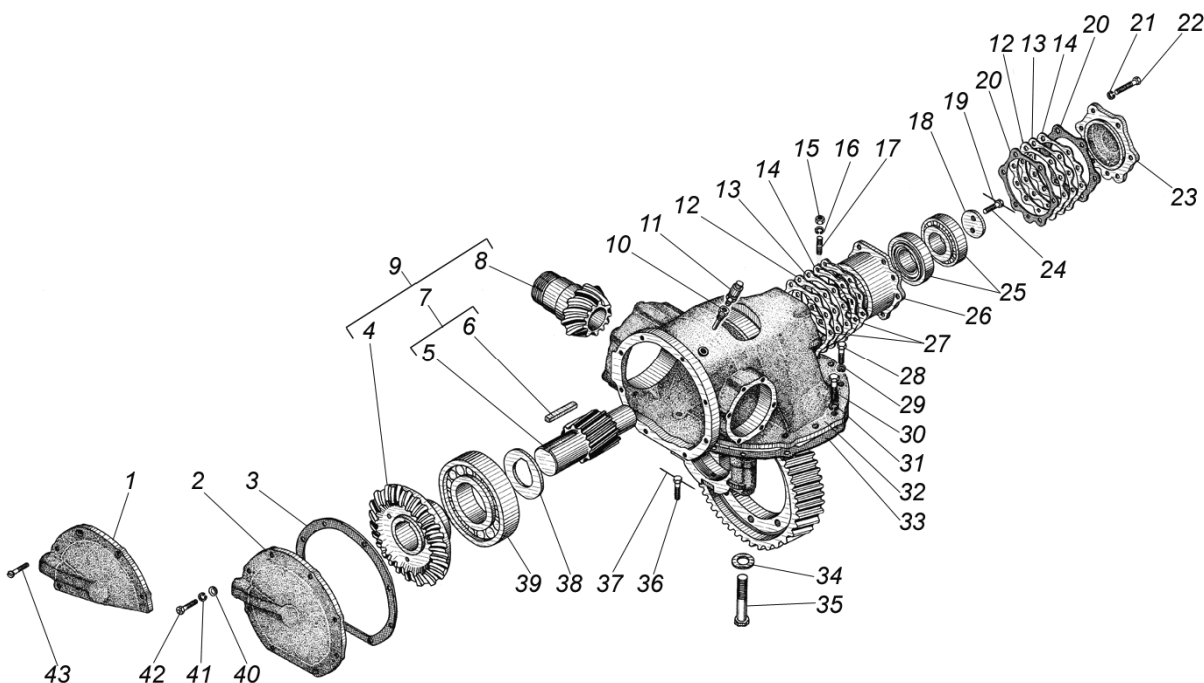


Рисунок 2.17

Рис.	Поз.	Обозначение	Наименование	Кол-во
	1	3	4	5
2.17	1	4320X-2302145-01* ¹	Крышка картера в сборе	1
	2	4320X-2402145-01* ² * ³	Крышка картера в сборе	2
	3	636106-2402146	Прокладка крышки	3

1	2	3	4	5
2.17	4	4320X-2402061	Шестерня ведомая коническая	3
	5	4320X-2402110	Шестерня ведущая цилиндрическая	3
	6	375-2402108	Шпонка призматическая	3
	7	4320X-2402105	Шестерня в сборе	3
	8	4320X-2402017	Шестерня ведущая коническая	3
	9	4320X-2402009	Шестерни редуктора (комплект)	3.ч.
	10	4320X-4712072	Пробка герметизации мостов в сборе	3
	11	298430	Сапун	3
	12	375-2402126	Прокладка толщиной 0,22 мм	*
	13	375-2402127	Прокладка толщиной 0,1 мм	*
	14	375-2402128	Прокладка толщиной 0,15 мм	*
	15	250559-П29	Гайка М14х1,5-6Н	6
	16	252138-П2	Шайба 14.ОТ	6
	17	333581-П29	Шпилька М14х1,5х43х20	6
	18	375-2402109-10	Шайба прижимная	3
	19	258280	Шплинт 1,6х150	3
	20	375-2402043	Прокладка крышки	6
	21	252137-П2	Шайба 12.ОТ	18
	22	331970-П29	Болт М12х40	18
	23	375-2402135	Крышка стакана	3
	24	331950-П29	Болт М12х30	6
	25	7310А	Подшипник роликовый конический	6
	26	375-2402124	Стакан подшипника	3
	27	375-2402129	Прокладка стакана подшипника	6
	28	55571-2402066	Болт М16Х1,5х34	15
	29	252139-П2	Шайба 16.ОТ	15
	30	332762-П29	Болт М18х1,5х36	18
	31	252140-П2	Шайба 18.ОТ	18
	32	4320X-2402015	Картер редуктора в сборе	3
	33	55571-2402142	Прокладка картера	3
	34	375-2402047-11	Шайба	12
	35	332905	Болт М20х100	12
	36	55571-2402067	Болт М16х1,5х34	6
	37	258286-П29	Шплинт 1,6х300	3
	38	4320X-2402065	Шайба опорная	3
	39	12318КМ	Подшипник роликовый	3
	40	252006-П29	Шайба 10	22
	41	252136-П2	Шайба 10.ОТ	22
	42	331504-П29	Болт М10х30	22
	43	221720-П29* ¹	Винт М10-6gx22	2

* По потребности

*¹ Для переднего моста

*² Для среднего моста

*³ Для заднего моста

2.18 Проходной вал редуктора главной передачи

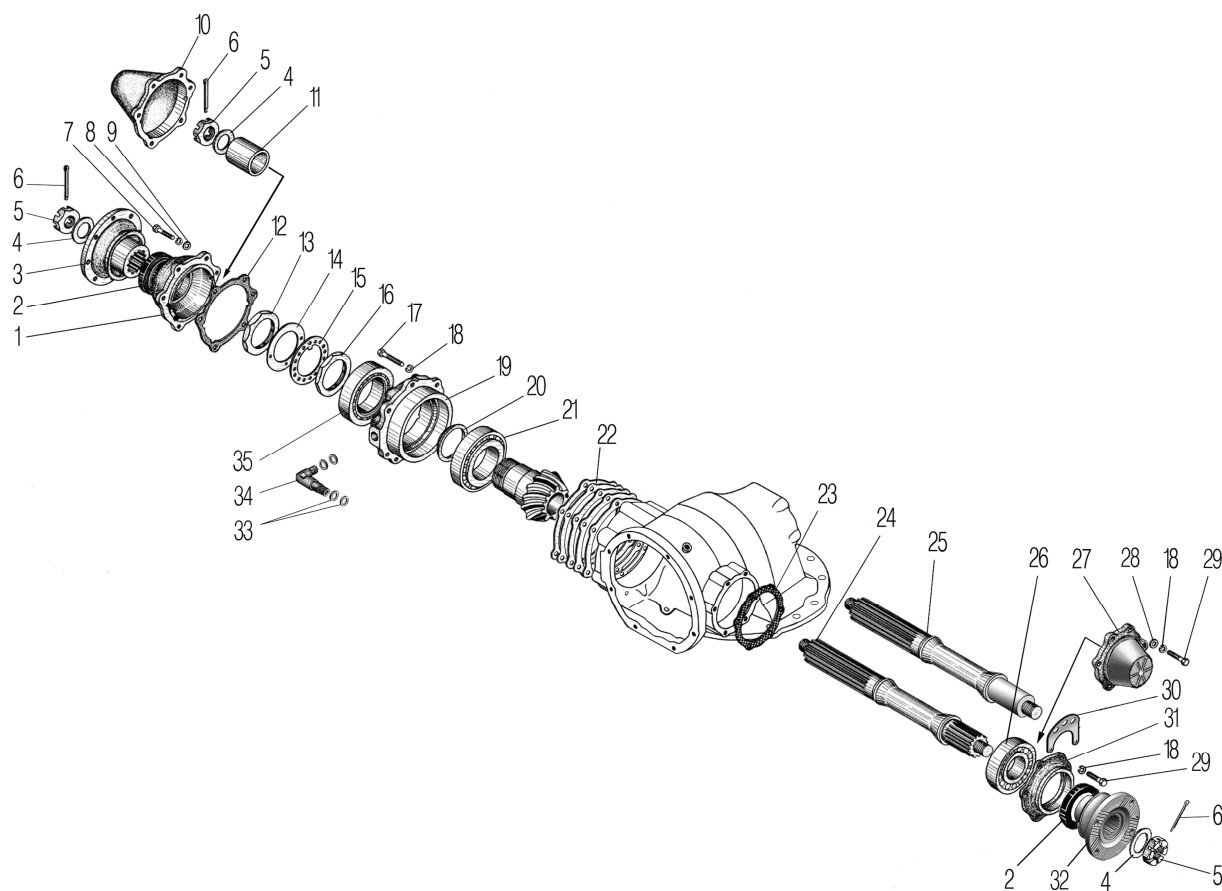


Рисунок 2.18

Рис.	Поз.	Обозначение	Наименование	Кол-во
1	2	3	4	5
2.18	1	4320-2402051-10* ¹ * ²	Крышка передних подшипников	2
	2	PT864176-02* ³	Манжета 70x92x12x16	4
	3	6361ЯХ-2502134* ¹	Фланец	1
	4	336432	Шайба 31	5
	5	335033-П29	Гайка М30x1,5	5
	6	258084	Шплинт 6,3x45	5
	7	201459-П29	Болт М8-6gx28	18
	8	252135-П2	Шайба 8Г	18
	9	252005-П29	Шайба 8	18
	10	4320-2302051-10* ⁴	Крышка передних подшипников	1
	11	375- 2302042* ⁴	Втулка распорная	1
	12	4320-2402038-10	Прокладка крышки	3
	13	4320-2502077	Гайка регулировочная	3
	14	4320-2502078	Шайба отгибная	3
	15	4320-2502079	Шайба стопорная	3
	16	4320-2502075	Гайка регулировочная	3
	17	331970-П29	Болт М12x40	18
	18	252137-П2	Шайба 12.0Т	36
	19	4320-2402049-10	Стакан подшипников	3
	20		Шайбы регулировочные толщиной:	
		4320-2502053-01	14,00 мм	
		4320-2502055-01	14,05 мм	
		4320-2502056-01	14,10 мм	*
		4320-2502057-01	14,15 мм	
		4320-2502058-01	14,20 мм	

1	2	3	4	5
2.18	20	4320-2502059-01	Шайбы регулировочные толщиной:	
		4320-2502065-01	14,25 мм	
		4320-2502066-01	14,30 мм	
		4320-2502069-01	14,35 мм	
		4320-2502074-01	14,40 мм	
		4320-2502080	14,45 мм	
		4320-2502081	14,50 мм	
		4320-2502082	14,55 мм	
		4320-2502083	14,60 мм	
		4320-2502084	14,65 мм	
		4320-2502085	14,70 мм	
		4320-2502086	14,75 мм	
		4320-2502087	14,80 мм	*
		4320-2502088	14,85 мм	
		4320-2502089	14,90 мм	
		4320-2502090	14,95 мм	
		4320-2502091	15,00 мм	
		4320-2502092	15,05 мм	
		4320-2502093	15,10 мм	
		4320-2502094	15,15 мм	
		4320-2502095	15,20 мм	
		4320-2502096	15,25 мм	
		4320-2502097	15,30 мм	
		4320-2502098	15,35 мм	
	21	7516А	15,40 мм	
	22		Подшипник роликовый конический	3
		4320-2402034	Прокладки регулировочные толщиной:	
		4320-2402035	0,22 мм	
		4320-2402036	0,1 мм	*
	23	375-2402039	0,15 мм	
	24	4320Х-2502022* ¹ * ⁴	Прокладка крышки	3
	25	4320Х-2402040-01* ²	Вал ведущей шестерни	2
	26	12311К1М	Вал ведущей шестерни	1
	27	375-2402048-А* ²	Подшипник роликовый радиальный	3
	28	252007-П29	Крышка заднего подшипника	1
	29	331969-П29	Шайба 12	5
	30	4320БУ-3506094* ¹ * ²	Болт М12х32	18
	31	4320-2502048* ¹ * ⁴	Кронштейн	2
	32	6361ЯХ-2402134* ¹ * ⁴ * ⁵	Крышка заднего подшипника	2
	33	018-022-25-2-2	Фланец заднего моста	3
	34	4320-2402147	Кольцо уплотнительное	12
	35	6-7515А	Штуцер маслоподводящий	1
			Подшипник роликовый конический	3

* По потребности

*¹ Для среднего моста

*² Для заднего моста

*³ Допускается замена на ВДУМ 5SLx26

*⁴ Для переднего моста

*⁵ Для заднего моста устанавливается вместо поз. 3

2.19 Дифференциал переднего моста

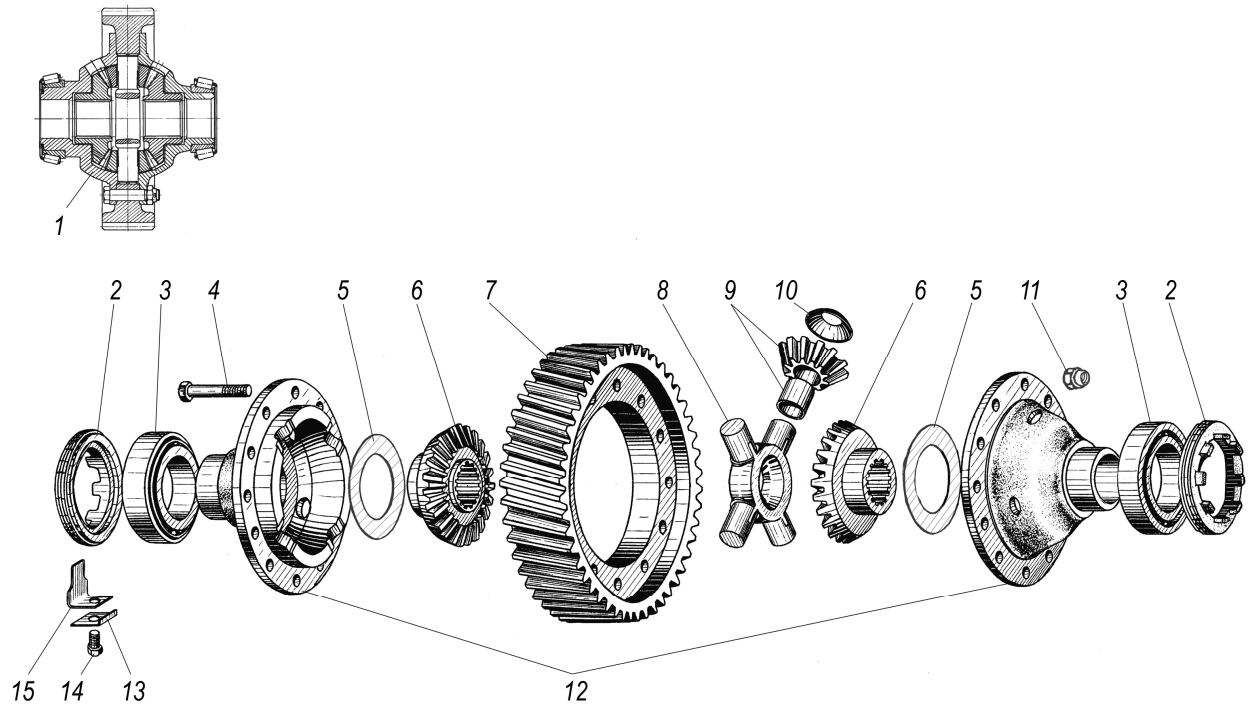


Рисунок 2.19

Рис.	Поз.	Обозначение	Наименование	Кол-во
2.19	1	4320БУ-2403010	Дифференциал в сборе	1
	2	4320Х-2403040	Гайка регулировочная	2
	3	6-7515	Подшипник роликовый конический	2
	4	332710	Болт М16х1,5-6gx68	12
	5	4320-2403051	Шайба опорная	2
	6	375-2403050-20	Шестерня полуоси	2
	7	4320БУ-2402120	Шестерня ведомая цилиндрическая	1
	8	375-2403060	Крестовина дифференциала	1
	9	375-2403055-20	Сателлит дифференциала в сборе	4
	10	375-2403058	Шайба сателлита опорная	4
	11	251649	Гайка М16х1,5-6Н	12
	12	4320БУ-2403022	Чашки дифференциала (комплект)	1
	13	375-2403043	Шайба замковая	2
	14	201534-П29	Болт М12-6gx16	2
	15	375-2403042	Пластина стопорная	2

2.20 Дифференциал и полуоси среднего и заднего моста

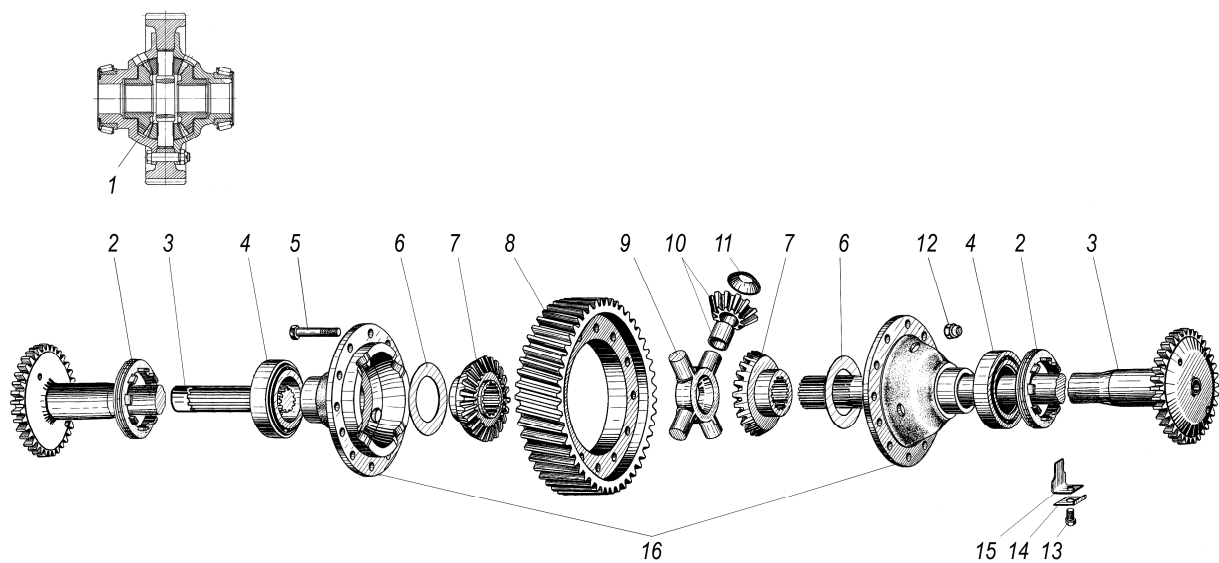


Рисунок 2.20

Рис.	Поз.	Обозначение	Наименование	Кол-во
2.20	1	4320БУ-2403010	Дифференциал в сборе	2
	2	4320Х-2403040	Гайка регулировочная	4
	3	375-2403070-11	Полуось задняя	4
	4	6-7515А	Подшипник роликовый конический	4
	5	332710	Болт М16х1,5х68	24
	6	4320-2403051	Шайба опорная	4
	7	375-2403050-20	Шестерня полуоси	4
	8	4320БУ-2402120	Шестерня ведомая цилиндрическая	2
	9	375-2403060	Крестовина дифференциала	2
	10	375-2403055-20	Сателлит дифференциала в сборе	8
	11	375-2403058	Шайба сателлита опорная	8
	12	251649	Гайка М16х1,5	24
	13	201534-П29	Болт М12-6х16	4
	14	375-2403043	Шайба замковая	4
	15	375-2403042	Пластина стопорная	4
	16	4320БУ-2403022	Чашки дифференциала (комплект)	2

3 ХОДОВАЯ ЧАСТЬ

3.1 Установка седельного устройства

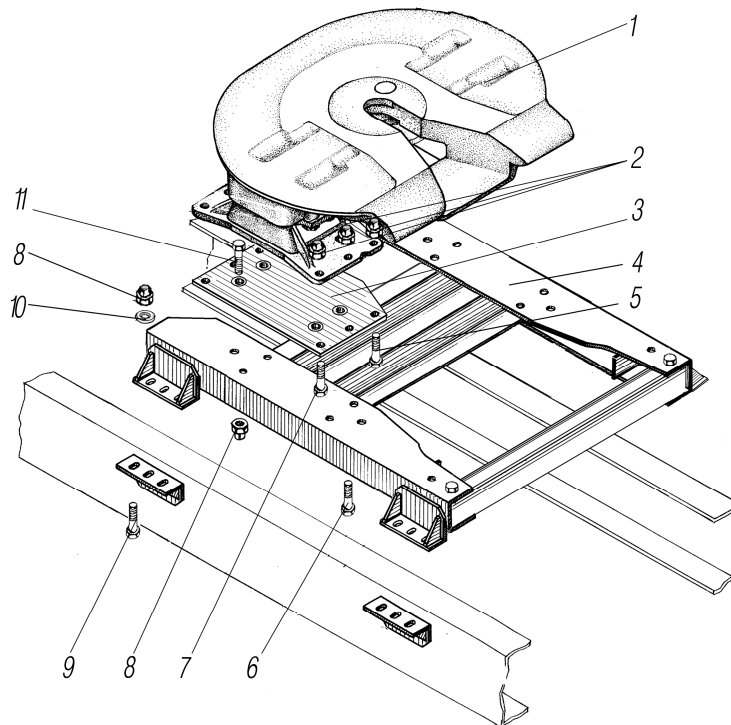


Рисунок 3.1

Рис.	Поз.	Обозначение	Наименование	Кол-во
3.1	1	64221-2702010-01* ¹	Устройство седельное	1
	2	251649-П29	Гайка М16х1,5-6Н	12
	3	44202Ф-2702171	Подставка	2
	4	44202Ф-2702055-10	Надрамник	1
	5	332702-П29	Болт М16х1,5-6gx55	4
	6	332736-П29	Болт М16х1,5-6gx60	4
	7	5920-3204164	Болт М16х1,5-6gx40	4
	8	251648-П29	Гайка М14х1,5-6Н	20
	9	330032	Болт М14х1,5-6gx60	12
	10	252016-П29	Шайба 14	12
	11	330009-П29	Болт М14х1,5-6gx39	8

*¹ Допускается замена на SK-S 36.20 185 или JSK 37C 185Z

3.2 Установка передней площадки

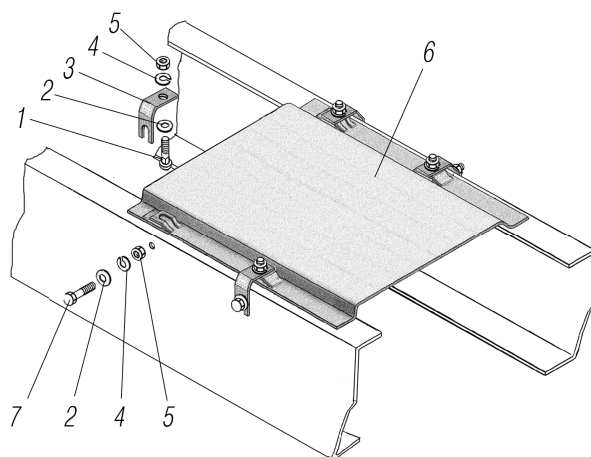


Рисунок 3.2

Рис.	Поз.	Обозначение	Наименование	Кол-во
3.2	1	331487-П29	Болт	4
	2	252006-П29	Шайба 10	8
	3	5423Р-2801329	Уголок крепления площадки	4
	4	252136-П2	Шайба 10.0Т	8
	5	250512-П29	Гайка М10-6Н	8
	6	44202Е-2801318	Площадка передняя	1
	7	201499-П29	Болт М10-6gx30	4

3.3 Установка поперечины №6 рамы

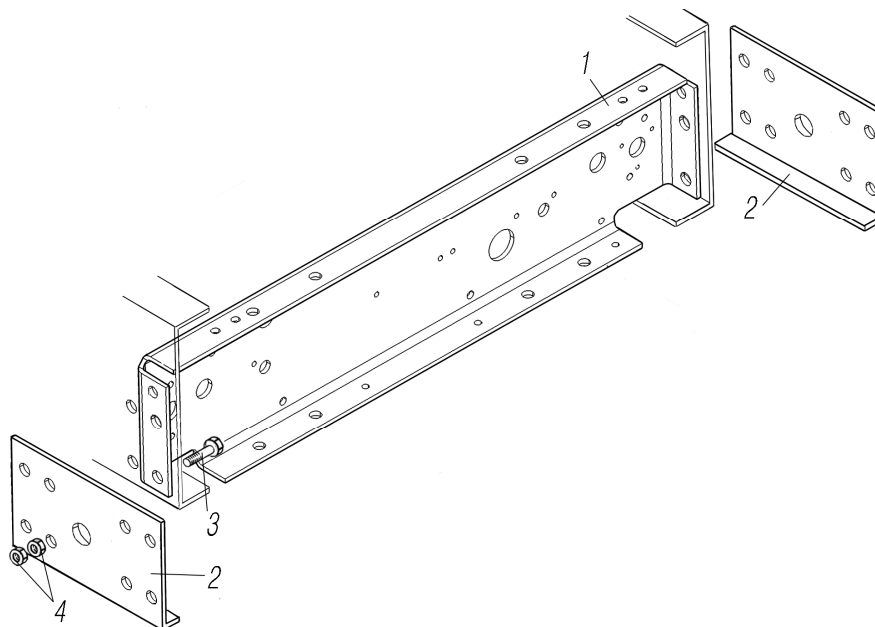


Рисунок 3.3

Рис.	Поз.	Обозначение	Наименование	Кол-во
3.3	1	4320-2801198	Поперечина №6 рамы	1
	2	4420Я6-3716025	Кронштейн	2
	3	5920-3204164	Болт М16x1,5x40	8
	4	250561-П29	Гайка М16x1,5-6Н	16

3.4 Рама

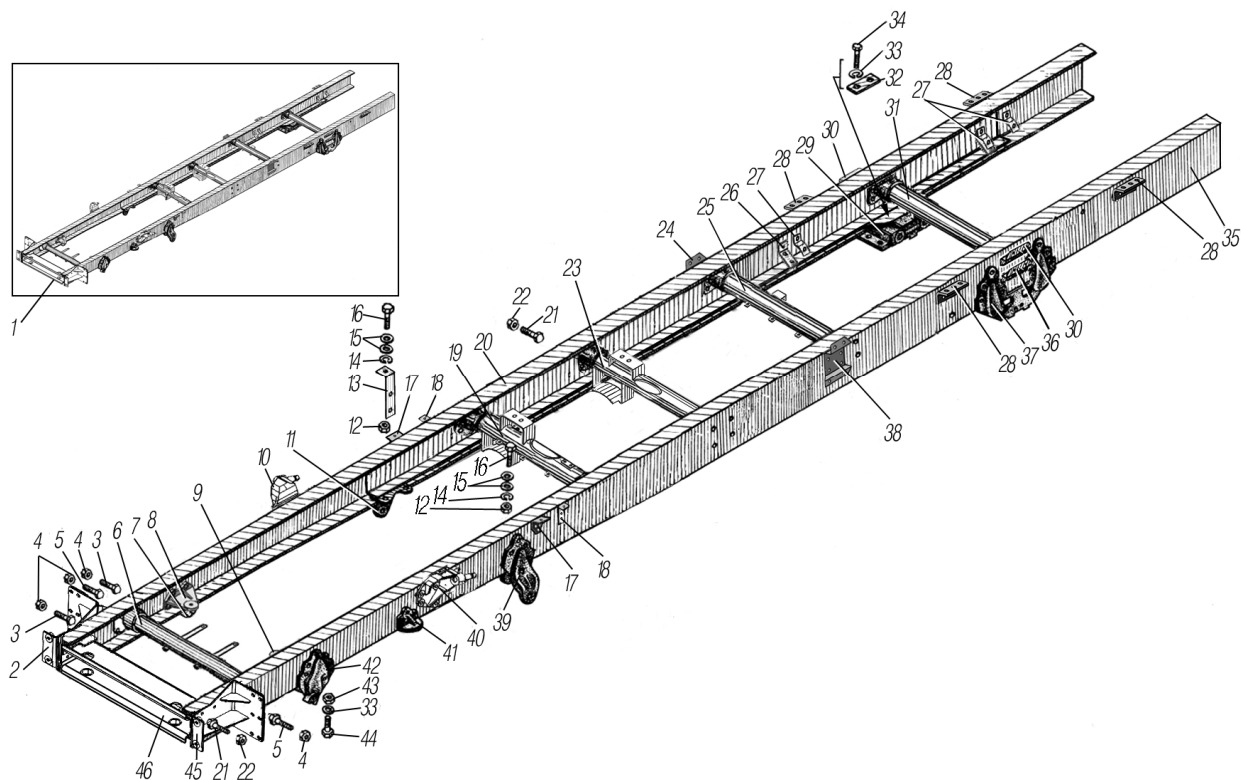


Рисунок 3.4

Рис.	Поз.	Обозначение	Наименование	Кол-во
1	2	3	4	5
3.4	1	4420БМ-2800011	Рама в сборе	1
	2	4320Б-5001010	Кронштейн передней подвески правый	1
	3	332666-П29	Болт М16х1,5х50	9
	4	251649-П29	Гайка М16х1,5-6Н	15
	5	5920-3204164	Болт М16х1,5х40	6
	6	4320Я5-2801082	Поперечина дополнительная рамы	1
	7	4320-2902444	Кронштейн передней рессоры передний правый	1
	8	4320Я5-1001012* ¹	Кронштейн передней опоры двигателя нижний правый	1
	9	4320Я5-1001013* ¹	Кронштейн передней опоры двигателя нижний левый	1
	10	4320Б5-2905534	Кронштейн амортизатора верхний правый с пальцем	1
	11	4320-2902442* ²	Кронштейн передней рессоры задний правый	1
	12	250561-П29	Гайка М16х1,5-6Н	4
	13	4320Я5-1203323* ³	Кронштейн приемной трубы	1
	14	252139-П2	Шайба 16.0Т	4
	15	336047-П2	Шайба	8
	16	332702-П29	Болт М16х1,5-6х55	4
	17	32552Х-3105752* ⁴	Кронштейн передний правый	2
	18	636106-3105752* ⁴	Кронштейн правый	2
	19	4420Б5-2801100-10	Поперечина №2 рамы	1
	20	4420Б5-2801022	Лонжерон рамы правый	1
	21	332572	Болт М14х1,5х45	5
	22	251648-П29	Гайка М14х1,5-6Н	5
	23	4320Я5-2801152	Поперечина №3 рамы	1
	24	375СН-8404130	Пята кронштейна панели брызговика правая	1
	25	5557Я5-2801172	Поперечина №4 рамы	1
	26	5323РХ-4712139	Кронштейн	1
	27	5323-4245039	Кронштейн	3
	28	375С-2702225	Кронштейн нижний	4

1	2	3	4	5
3.4	29	55571-2918154	Кронштейн балансира задней подвески правый	1
	30	542362-8404044	Кронштейн переходной верхний	2
	31	4320У2-2801174	Поперечина дополнительная №1	1
	32	375-2918156	Пластина	4
	33	252138-П2	Шайба 14.0Т	12
	34	330020-П29	Болт М14-6х35	8
	35	4420Б5-2801023	Лонжерон рамы левый	1
	36	542362-8404043	Кронштейн переходной нижний	2
	37	55571-2918155	Кронштейн балансира задней подвески левый	1
	38	375СН-8404131	Пята кронштейна панели брызговика левая	1
	39	4320-2902443* ²	Кронштейн передней рессоры задний левый	1
	40	4320Б5-2905535	Кронштейн амортизатора верхний левый с пальцем	1
	41	375-2902610-Б	Кронштейн буфера передней рессоры	2
	42	4320-2902445	Кронштейн передней рессоры передний левый	1
	43	250558-П29	Гайка М14-6Н	4
	44	332560-П29	Болт М14х45	4
	45	4320Б-5001009	Кронштейн передней подвески левый	1
	46	4320Б-2803108	Поперечина буксирная	1

*¹ См. рисунок 1.1

*² См. рисунок 3.6

*³ См. рисунок 1.13

*⁴ См. рисунок 3.17

3.5 Установка переднего буфера

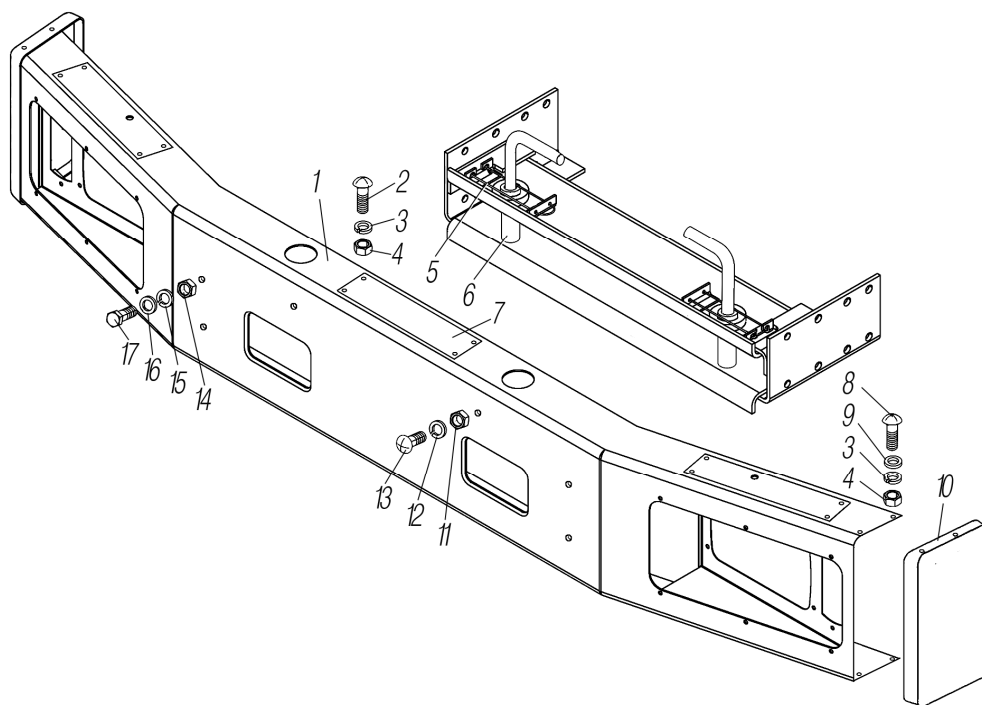


Рисунок 3.5

Рис.	Поз.	Обозначение	Наименование	Кол-во
1	2	3	4	5
3.5	1	4320Б-2803010	Буфер передний	1
	2	220079-П29	Винт М5-6х14	12
	3	252153-П2	Шайба 5Л	20
	4	250464-П29	Гайка М5-6Н	20
	5	63685-2803123	Пружина	2
	6	6370-2803120	Шкворень	2
	7	4320-2803046	Площадка буфера	3

1	2	3	4	5
3.5	8	224600-П29	Винт М5х16	8
	9	252036-П29	Шайба 5	8
	10	4320Б-2803040-01	Заглушка переднего буфера	2
	11	250508-П29	Гайка М6-6Н	2
	12	252134-П2	Шайба 6Т	2
	13	220105-П29	Винт М6-6х16	2
	14	250510-П29	Гайка М8-6Н	4
	15	252135-П2	Шайба 8Т	4
	16	252038-П29	Шайба 8	4
	17	210380-П29	Болт М8-6х25	4

3.6 Передняя подвеска

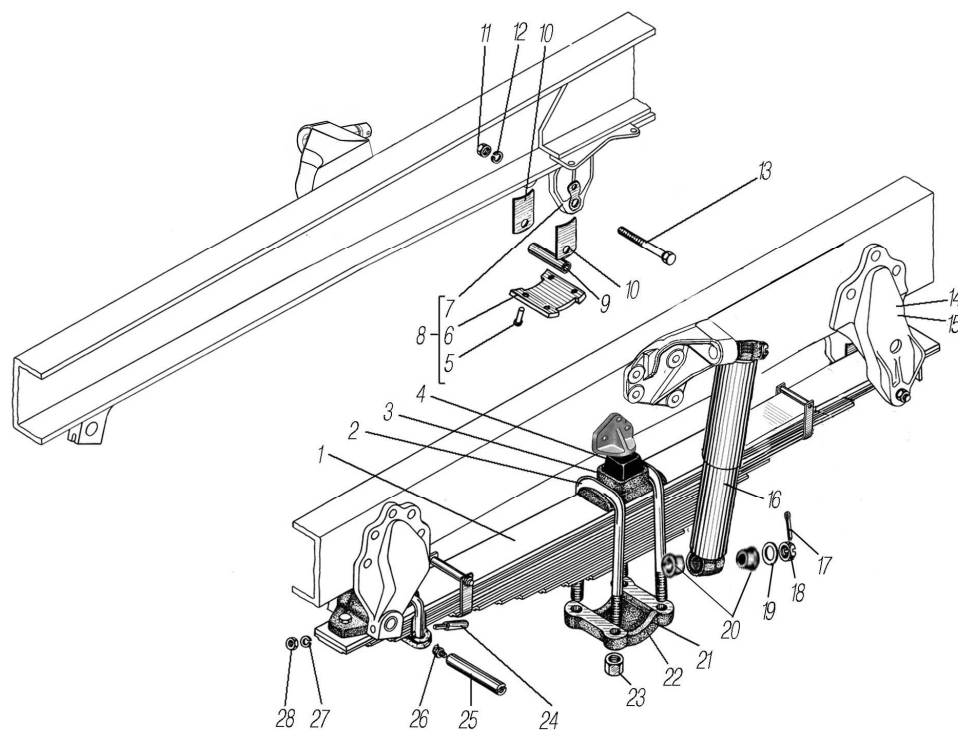


Рисунок 3.6

Рис.	Поз.	Обозначение	Наименование	Кол-во
1	2	3	4	5
3.6	1	6361-2902012	Рессора передняя в сборе	2
		6361-2902012-01	Рессора передняя в сборе	з.ч.
	2	4320-2902408	Стремянка передней рессоры	4
	3	4320-2902413	Накладка передней рессоры	2
	4	375-2902414* ¹	Буфер передней рессоры	2
	5	257045-П	Заклепка 10х40	8
	6	375-2902449-20	Вкладыш заднего кронштейна	2
	7	4320-2902446	Кронштейн задний правый	1
	8	4320-2902442* ²	Кронштейн передней рессоры задний правый в сборе	1
		4320-2902442-01	Кронштейн передней рессоры задний правый в сборе	з.ч.
	9	43206-2912448	Втулка распорная	2
	10	375-2902453	Вкладыш боковой	4
	11	250560-П29	Гайка М16-6Н	2
	12	252139-П2	Шайба 16.0Т	2
13	332722-П29	Болт	2	
14	4320-2902443* ²	Кронштейн передний рессоры задний левый в сборе	1	
	4320-2902443-01	Кронштейн передний рессоры задний левый в сборе	з.ч.	

1	2	3	4	5
3.6	15	4320-2902447	Кронштейн задний левый	1
	16	50.5.2905006* ³	Амортизатор в сборе	2
	17	258054-П29	Шплинт 4x32	4
	18	6361-2905130	Гайка	4
	19	336448	Шайба	4
	20	5557-2905410	Втулка ушка амортизатора	8
	21	6361X-2301042-02	Хомут правый	1
	22	6361X-2301025-01	Хомут левый	1
	23	334932-П29	Гайка М22	8
	24	375-2902479-01	Клин стопорный	4
	25	375-2902478-В	Палец переднего ушка	2
	26	264040-П29	Масленка 2.3.90.01	2
27	252136-П2	Шайба 10.0Т	4	
28	250512-П29	Гайка М10-6Н	4	

*¹ Допускается замена на 375-2902414-01

*² См. рисунок 3.4

*³ Допускается замена на А1-300/475.2905006 или П50.5.2905006

3.7 Передняя рессора

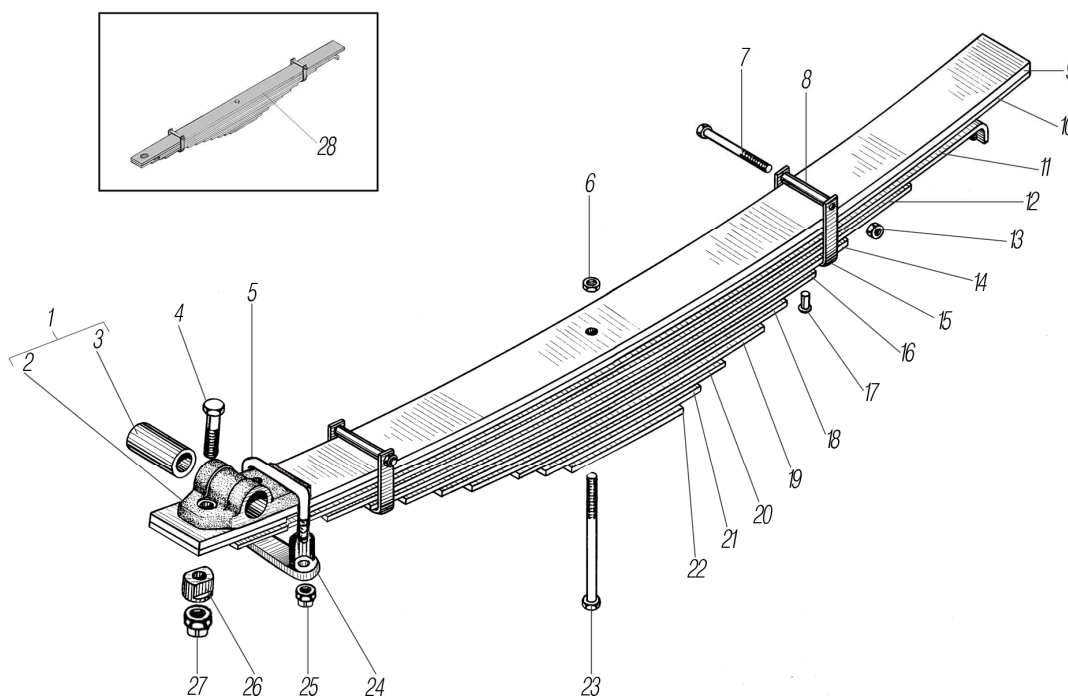


Рисунок 3.7

Рис.	Поз.	Обозначение	Наименование	Кол-во
1	2	3	4	5
3.7	1	4320X-2902015	Ушко с втулкой	2
	2	55224-2902016	Ушко	2
	3	4320X-2902028* ¹	Втулка ушка	2
	4	6364-2902043	Болт	2
	5	4320-2902024	Стремянка ушка	2
	6	250515-П29* ²	Гайка М12x1,25-6Н	2
	7	200333-П29* ³	Болт М10-6х120	4
	8	375-2902068	Трубка распорная хомута рессоры	4
	9	4320-2902101	Лист рессоры №1	2
	10	5557-2902102-01	Лист рессоры №2	2
	11	55224-2902103	Лист рессоры №3	2

1	2	3	4	5
3.7	12	55224-2902104	Лист рессоры №4	2
	13	250512-П29* ⁴	Гайка М10-6Н	4
	14	55224-2902105	Лист рессоры №5	2
	15	55224-2902062	Хомут 5-го листа	4
	16	55224-2902106	Лист рессоры №6	2
	17	256869* ⁵	Заклепка 12х26	4
	18	55224-2902107	Лист рессоры №7	2
	19	55224-2902108	Лист рессоры №8	2
	20	55224-2902109	Лист рессоры №9	2
	21	5557-2902110	Лист рессоры №10	2
	22	5557-2902111	Лист рессоры №11	2
	23	4320-2902032	Болт центральной	2
	24	43206-2912025	Накладка ушка	2
	25	251649-П29	Гайка М16х1,5-6Н	4
	26	4320-2902018-10	Втулка	2
	27	853528/00	Гайка М20х1,5	2
28	6361-2902014	Рессора передняя	3.ч.	

*¹ Допускается замена на 4320Х-2902028-01

*² Допускается замена на Гайку М12х1,25.6Н.6.016 ГОСТ 5915-70

*³ Допускается замена на Болт М10-6gx120.68.016 ГОСТ 7798-70

*⁴ Допускается замена на Гайку М10-6Н.6.016 ГОСТ 5915-70

*⁵ Допускается замена на Заклепку 12х26.01 ГОСТ 10299-80

3.8 Задняя подвеска

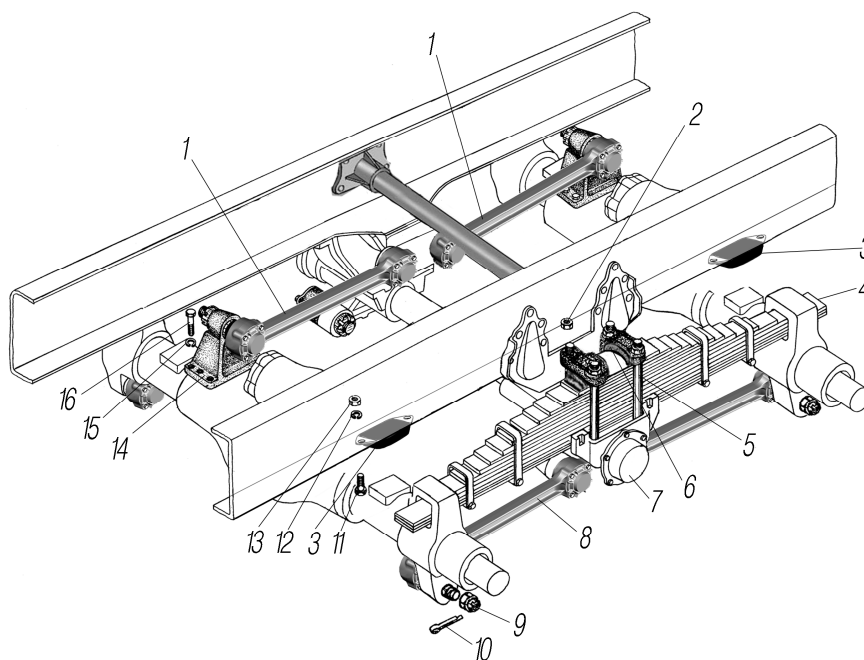


Рисунок 3.8

Рис.	Поз.	Обозначение	Наименование	Кол-во
1	2	3	4	5
3.8	1	640-2919010-01* ^{1*2}	Штанга реактивная верхняя в сборе	2
	2	4322-2912410	Гайка стремянки	8
	3	5320-2912624* ³	Буфер задней рессоры	4
	4	55571Х-2912012	Рессора задняя	2
		55571Х-2912122	Рессора задняя с транспортировочной скобой	3.ч.
	5	55571Х-2912408	Стремянка задней рессоры	4
	6	55571Х-2912412	Накладка стремянки	4
7	4320Ф-2918050	Ось задней балансирной подвески в сборе	1	

1	2	3	4	5
3.8	8	640-2919012-01* ² * ⁴	Штанга реактивная нижняя в сборе	4
	9	55571-2919101	Гайка пальца реактивной штанги	12
	10	258085-П29	Шплинт 6,3x50	12
	11	201502-П29	Болт М10-6gx38	8
	12	252136-П2* ⁵	Шайба 10.ОТ	8
	13	250512-П29	Гайка М10-6Н	8
	14	4320Я2-2919038	Кронштейн верхней реактивной штанги	2
	15	252140-П2* ⁶	Шайба 18.ОТ	12
	16	332763-П29	Болт М18x1,5x55	12

*¹ Допускается замена на 620-2919010, 640-2919010, 650-2919010, 650-2919010-01

*² См. рисунок 3.11

*³ Допускается замена на 6370-2912624

*⁴ Допускается замена на 620-2919012, 640-2919012, 650-2919012, 650-2919012-01

*⁵ Допускается замена на шайбу 10.ОТ 65Г 019 ГОСТ 6402-70

*⁶ Допускается замена на шайбу 18.ОТ 65Г 019 ГОСТ 6402-70

3.9 Задняя рессора

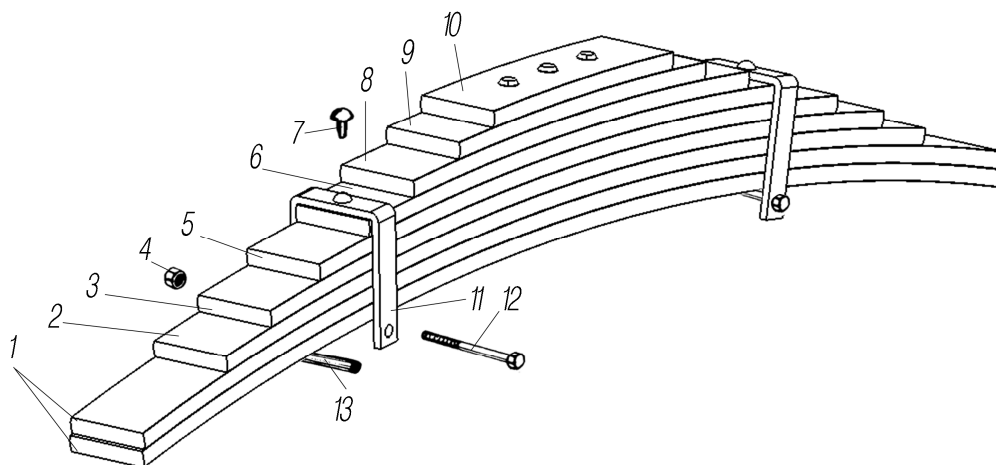


Рисунок 3.9

Рис.	Поз.	Обозначение	Наименование	Кол-во
3.9	1	55571X-2912101	Лист рессоры №1	4
	2	55571X-2912103	Лист рессоры №3	2
	3	55571X-2912104	Лист рессоры №4	2
	4	250514-П29* ¹	Гайка М12-6Н	4
	5	55571X-2912105	Лист рессоры №5	2
	6	55571X-2912106	Лист рессоры №6	2
	7	256872* ²	Заклепка 12x32	4
	8	55571X-2912107	Лист рессоры №7	2
	9	55571X-2912108	Лист рессоры №8	2
	10	55571X-2912109-01	Лист рессоры №9	2
	11	55571X-2912061	Хомут 6-го листа	4
	12	200383-П29* ³	Болт М12-6gx120	4
	13	5323-2902068	Втулка распорная	4

*¹ Допускается замена на Гайку М12-6Н.6.016 ГОСТ 5915-70

*² Допускается замена на Заклепку 12x32.01 ГОСТ 10299-80

*³ Допускается замена на Болт М12-6gx120.68 ГОСТ 7798-70

3.10 Ось балансира задней подвески в сборе с кронштейнами и балансиром

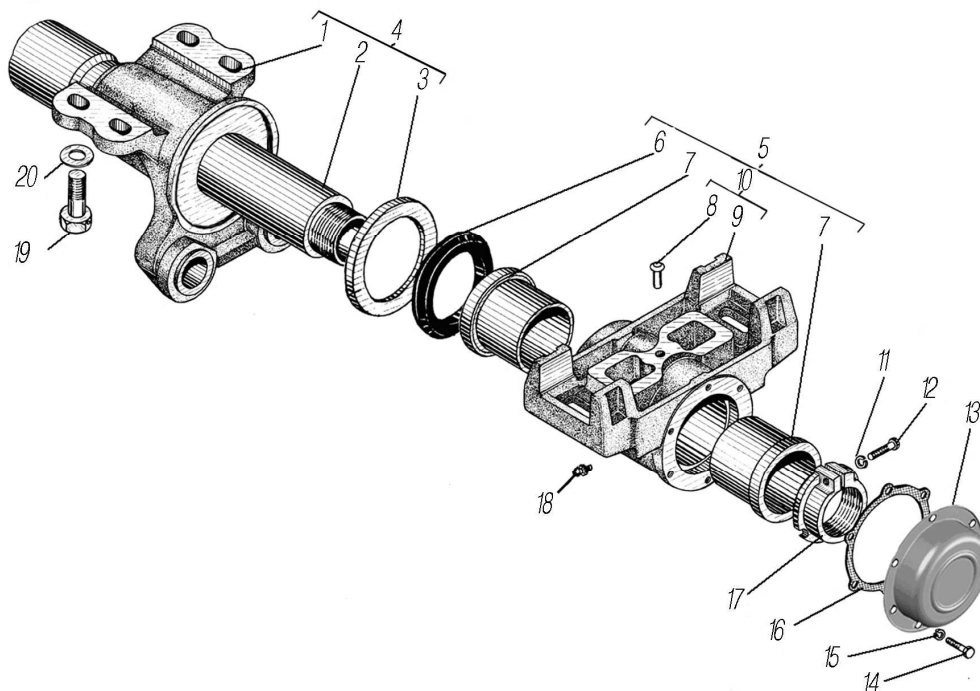


Рисунок 3.10

Рис.	Поз.	Обозначение	Наименование	Кол-во
3.10	1	4320Ф-2918056	Кронштейн	2
	2	4320Ф-2918053	Ось балансирной подвески	1
	3	4322-2918184	Чашка защитная	2
	4	4320Ф-2918052	Ось с кронштейнами в сборе	1
	5	4320Х-2918010	Балансир со втулками в сборе	2
	6	1115-2918180* ¹	Манжета	2
	7	4320Х-2918026* ²	Втулка балансира	4
	8	4322-2918012	Штифт	2
	9	4322-2918020	Балансир	2
	10	6361Х-2918009	Балансир задней подвески со штифтом	2
	11	252136-П2* ³	Шайба 10.ОТ	2
	12	331503	Болт М10-6gx37	2
	13	5557Ф-2918152	Колпак балансира	2
	14	201452-П29	Болт М8-6gx12	12
	15	252155-П2* ⁴	Шайба 8Л	12
	16	375-2918148	Прокладка уплотнительная	2
	17	375-2918038	Гайка балансира	2
	18	264020-П29	Масленка 1.3.01	2
	19	375-2918158	Болт М24x2-6gx62	8
	20	336440-П29	Шайба 25x45x8	8

*¹ Допускается замена на 5320-2918180 или 4320Х-2918180

*² Допускается замена на 4320Х-2918026-01

*³ Допускается замена на шайбу 10.ОТ 65Г 019 ГОСТ 6402-70

*⁴ Допускается замена на шайбу 8Л 65Г 019 ГОСТ 6402-70

3.11 Реактивная штанга

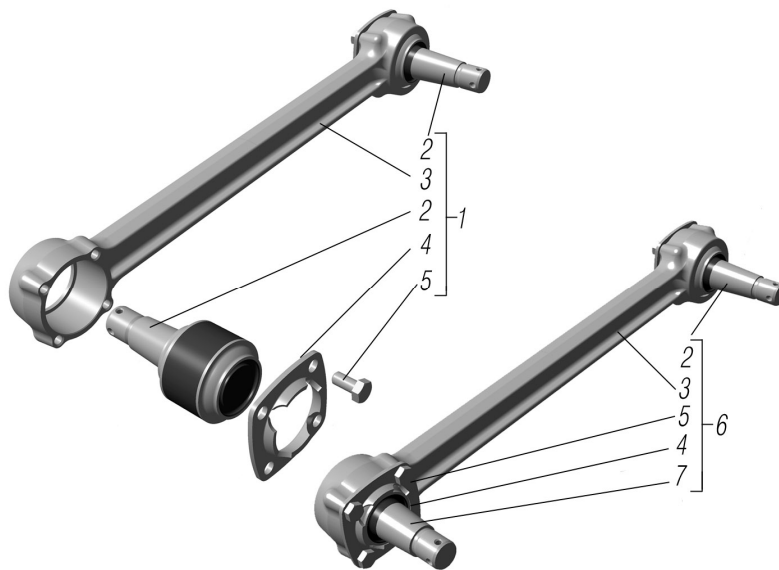


Рисунок 3.11

Рис.	Поз.	Обозначение	Наименование	Кол-во
3.11	1	640-2919012-01* ¹	Штанга реактивная нижняя в сборе	4
	2	640-2919026* ²	Шарнир реактивной штанги (с длинным пальцем)	10
	3	640-2919016* ³	Штанга реактивная	6
	4	630-2919060-02* ⁴	Крышка	12
	5	1/55403/21* ⁵	Болт М12х1,25х25	48
	6	640-2919010-01* ¹	Штанга реактивная верхняя в сборе	2
	7	640-2919024* ⁶	Шарнир реактивной штанги (с коротким пальцем)	2

*¹ См. рисунок 3.8

*² Допускается замена на 620-2919026 или 650-2919026 или 650-2919026-01

*³ Допускается замена на 620-2919016 или 650-2919016 или 650-2919016-01

*⁴ Допускается замена на 630-2919060 или 650-2919060

*⁵ Допускается замена на 332027

*⁶ Допускается замена на 620-2919024 или 650-2919024 или 650-2919024-01

3.12 Колесо и шина

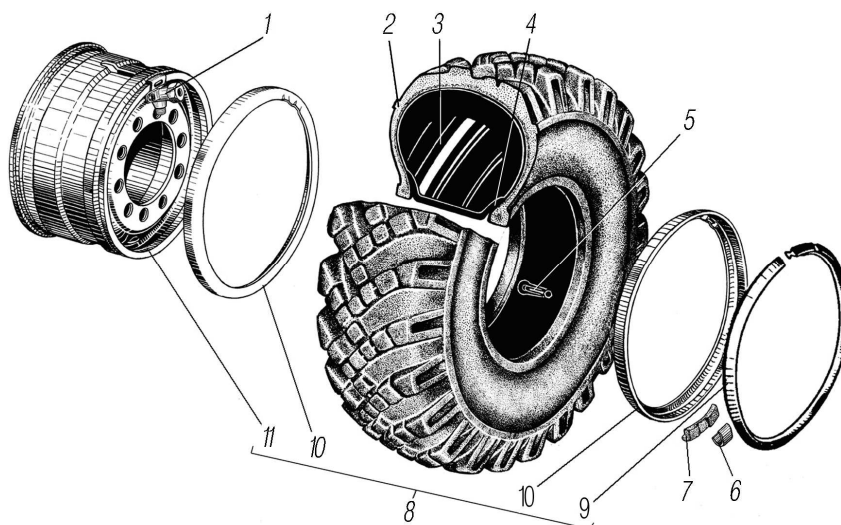


Рисунок 3.12

Рис.	Поз.	Обозначение	Наименование	Кол-во
3.12	1	375-4224120-Ж* ¹	Кран колесный в сборе	7
	2	53236X-3106015* ² * ³ * ⁴ * ⁵	Покрышка 425/85R21 156G КАМА-1260-1 НС 18 (НкШЗ)	7
	3	53236X -3106020* ² * ³ * ⁴	Камера 1220x400-533 (НкШЗ)	7
	4	53236X -3106025* ² * ³ * ⁴	Лента ободная 340-533 (НкШЗ)	7
	5	375-3106013-01* ⁶	Уплотнитель вентильного паза	7
	6	375-3101305	Пружина	14
	7	4320-3101302	Груз колеса балансировочный	14
	8	659.3101012-01* ⁷	Колесо дисковое 533-310 в сборе	7
	9	659.3101031	Кольцо замочное	7
	10	659.3101027* ⁸	Кольцо бортовое	14
	11	659.3101015-01	Основание обода колеса	7

*¹ См. рисунок 3.13

*² Поз. 2, 3, 4 применяются совместно

*³ Допускается только совместная замена на:

-покрышку 4320Н-3106015 425/85R21 156J мод. О-184 «TYREX CRG POWER» НС18 (ОШЗ),

-камеру 4320Н-3106020 1220x400-533 с вентилем РК-5А-145 (ОШЗ),

-ленту ободную 4320Н-3106025 340-533 с отверстием Ø 20 мм (ОШЗ)

*⁴ Допускается только совместная замена на:

-покрышку 4320БУ-3106015 425/85R21 156J мод. Бел-1260 (БШЗ),

-камеру 4320БУ-3106020 1220x400-533 с вентилем РК-5А-145 (БШЗ),

-ленту ободную 4320БУ-3106025 340-533 (БШЗ)

*⁵ Допускается замена на покрышку 53236X-3106015-01 425/85R21 156G КАМА-1260 НС 18 (НкШЗ)

*⁶ Допускается замена на 375-3106013-02

*⁷ Допускается замена на 43118-3101012-55

*⁸ Допускается замена на 659.3101027-01

3.13 Кран колесный

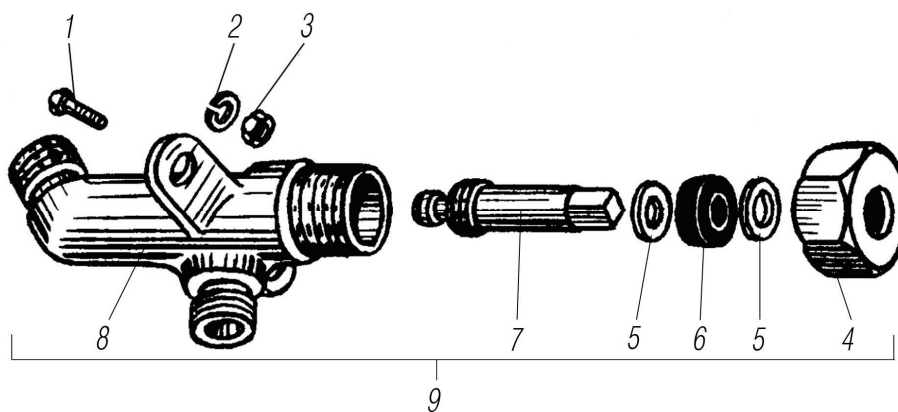


Рисунок 3.13

Рис.	Поз.	Обозначение	Наименование	Кол-во
3.13	1	201420-П29	Болт М6-6х20	14
	2	252134-П2	Шайба 6Г	14
	3	250508-П29	Гайка М6-6Н	14
	4	334928-П29	Гайка М20х1,5	7
	5	335616-П29	Шайба	14
	6	375-4224130-В	Кольцо уплотнительное	7
	7	375-4224129-Г	Клапан крана	7
	8	375-4224126-Ж	Корпус колесного крана	7
	9	375-4224120-Ж* ¹	Кран колесный в сборе	7

*¹ См. рисунок 3.12

3.14 Ступица колеса и тормозной барабан

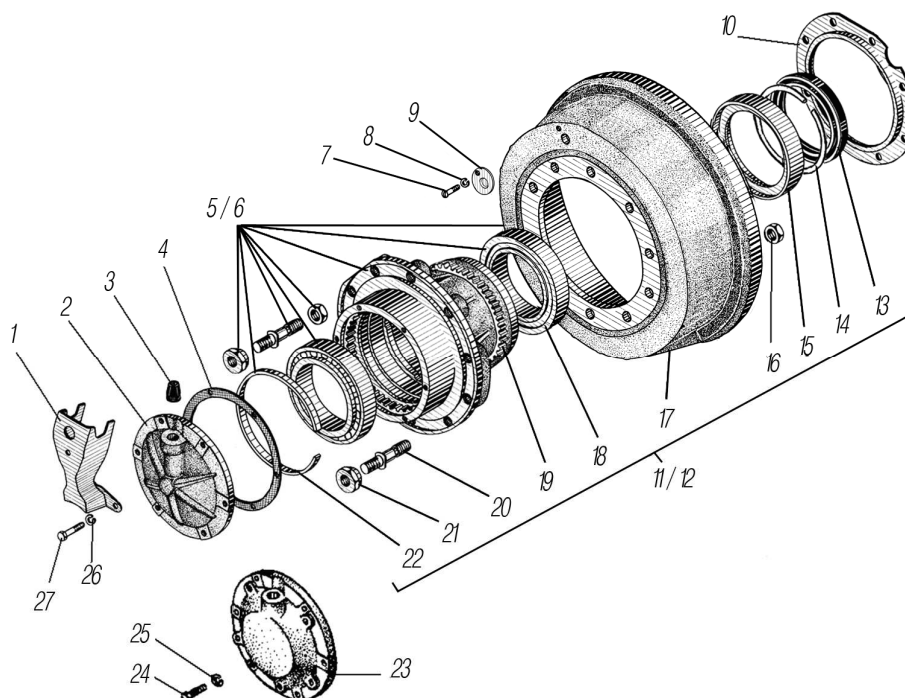


Рисунок 3.14

Рис.	Поз.	Обозначение	Наименование	Кол-во
3.14	1	53236X-3124087* ¹	Кожух защитный	4
	2	375-3103014* ¹	Крышка	4
	3	375-3103032-01* ²	Уплотнитель крышки	6
	4	375-3103019-Б	Прокладка	6
	5	55571-3103002-10* ³	Ступица колеса переднего и заднего моста	3.ч.
	6	4320-3103002-11* ⁴	Ступица колеса среднего моста	3.ч.
	7	220103-П29	Винт М6-6gx12	6
	8	252134-П2	Шайба 6Т	6
	9	4320-3501073	Крышка барабана	6
	10	4320БУ-3103042* ⁵	Отражатель	2
	11	55571-3103006-10* ³	Ступица с тормозным барабаном в сборе (с АБС)	4
	12	4320-3103006-11* ⁴	Ступица с тормозным барабаном в сборе (без АБС)	2
	13	4320-3104033-03	Манжета в сборе	6
	14	4320-3103030	Кольцо	6
	15	4320-3103074-01	Обойма	6
	16	356-75671	Гайка М20х1,5-6Н	60
	17	4320Х-3501070* ⁶	Барабан тормоза	6
	18	2007124А	Подшипник роликовый конический	12
	19	55571-3533020* ^{3,7}	Кольцо импульсное	4
	20	4320-3103009	Шпилька	60
	21	375-3101040-Б	Гайка	60
	22	375-3103044-Б	Кольцо стопорное	6
	23	4320-3103014* ⁵	Крышка	2
	24	201493-П29* ⁵	Болт М10-6gx16	10
	25	252136-П2* ⁵	Шайба 10.0Т	10
	26	252135-П2	Шайба 8Т	36
	27	201458-П29	Болт М8-6gx25	36

*¹ Устанавливается на средний и задний мосты

*² Допускается замена на 375-3103032-02

*³ Устанавливается на передний и задний мосты

*⁴ Устанавливается на средний мост

*⁵ Устанавливается на передний мост

*⁶ Допускается замена на 4320-3501070

*⁷ Допускается замена на 8170-353320, R3533021

3.15 Система регулирования давления воздуха в шинах

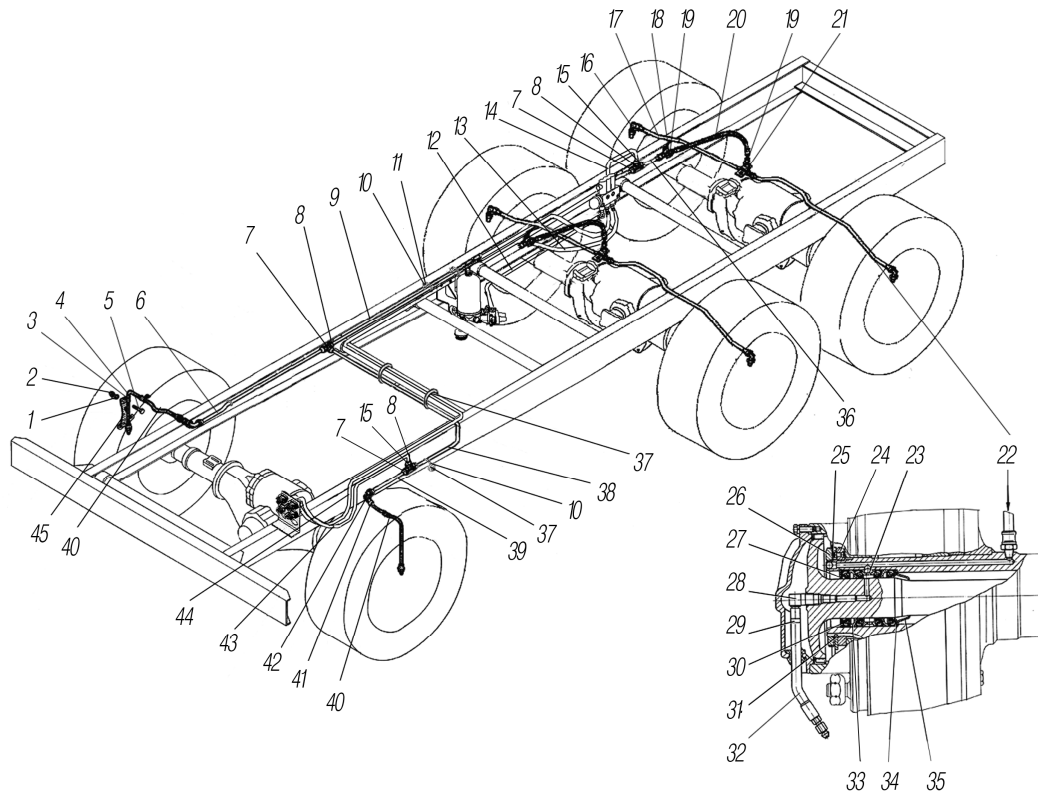


Рисунок 3.15

Рис.	Поз.	Обозначение	Наименование	Кол-во
1	2	3	4	5
3.15	1	252135-П2	Шайба 8.0Т	2
	2	250510-П29	Гайка М8-6Н	2
	3	339124-П29	Хомут	2
	4	375-3506023	Прокладка	2
	5	201456-П29	Болт М8-6gx20	2
	6	32552Х-3125092	Трубка в сборе к правому переднему колесу	1
	7	D2003 M16x1,5-S* ¹	Тройник	3
	8	DS6510 10- M16x1,5-S* ²	Фитинг прямой	7
	9	4320П2-3125222-10	Трубка к передним колесам	1
	10	375-8402321	Буфер	2
	11	3,6/200* ³	Хомут	7
	12	55571П-3125220-10	Трубка от защитного клапана	1
	13	55571П-3125220	Трубка от защитного клапана	1
	14	55571Х-3125100	Трубка к электромагнитному клапану первая	1
	15	D6502 6-M16x1,5-S* ⁴	Фитинг угловой	2
	16	339358	Угольник	4
	17	4320ЯХ-3125106-01	Трубка в сборе к правому колесу	1
	18	339835	Угольник подвода воздуха	1
	19	250636-П29	Гайка М16x1,5-6Н	4
	20	43206Х-3125086-01* ⁵	Шланг к заднему мосту	2
	21	339547	Тройник	2
	22	4320ЯХ-3125108-01	Трубка в сборе к левому колесу	2
	23	375-3124013* ⁶	Кольцо распорное	4
	24	4320-3103076* ⁶	Гайка подшипника колеса	4
	25	375-3103079-01* ⁶	Шайба замочная	4
	26	375-3103081-Г* ⁶	Контргайка подшипников колеса	4
	27	375-2303067-А* ⁶	Кольцо стопорное	4
	28	375-3124094* ⁶	Угольник подвода воздуха	4
	29	00.10.00* ⁶	Хомут	4
	30	375-4224017-03* ⁶	Манжета в сборе	16

1	2	3	4	5
3.15	31	375-3103080-Б* ⁶	Шайба стопорная	4
	32	375-4225073-03* ⁶ * ⁷	Шланг гибкий в сборе	4
	33	375-4224020-01* ⁶	Обойма манжеты	8
	34	375-4224081* ⁶	Обойма	8
	35	375-2303066* ⁶	Направляющая полуоси	4
	36	55571П-3125102	Трубка к переднему колесу	1
	37	ГТА-380РН-В* ⁸	Хомут	4
	38	32552Х-3125050-10	Трубка к левому переднему колесу вторая	1
	39	32552Х-3125050	Трубка к левому переднему колесу первая	1
	40	4320ЯХ-3125075-01* ⁹	Шланг к левому колесу	2
	41	250634-П29	Гайка М14х1,5-6Н	2
	42	339361	Угольник	2
	43	32552Х-3125132	Трубка к шинному манометру передних колес	1
	44	4320Б-3125132	Трубка к шинному манометру задних колес	1
	45	4320-3125032	Кронштейн шланга	2

*¹ Допускается замена на 770 5

*² Допускается замена на 800 100801615

*³ Допускается замена на 25314

*⁴ Допускается замена на 810 0604016153

*⁵ Допускается замена на 43206Х-3125086

*⁶ Для среднего и заднего мостов, для переднего моста см. рисунок 2.15

*⁷ Допускается замена на 375-4225073-02

*⁸ Допускается замена на 150-47595

*⁹ Допускается замена на 4320ЯХ-3125075

3.16 Установка электромагнитного клапана системы накачки шин

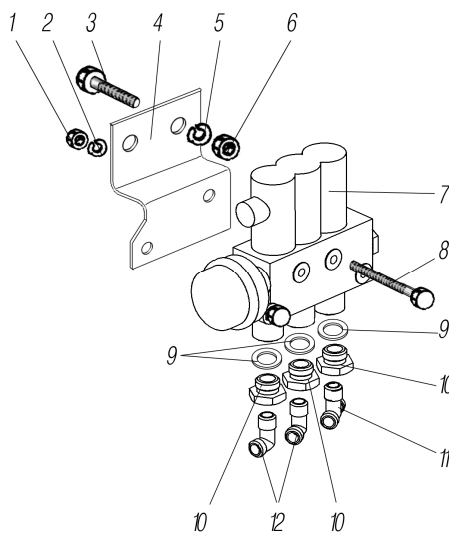


Рисунок 3.16

Рис.	Поз.	Обозначение	Наименование	Кол-во
3.16	1	250510-П29	Гайка М8-6Н	2
	2	252135-П2	Шайба 8 Т	2
	3	201502-П29	Болт М10-6gx38	2
	4	55571П-3125316	Кронштейн	1
	5	252136-П2	Шайба 10.0Т	2
	6	250512-П29	Гайка М10-6Н	2
	7	472 900 053 0* ¹	Клапан электромагнитный WABCO	1
	8	200273-П29	Болт М8-6gx70	2
	9	4320-3514023	Прокладка	3
	10	4320-3515068	Пробка	3
	11	339556	Тройник	1
	12	339039	Угольник	2

*¹ Допускается замена на А500 326 091 KNORR-BREMSE

3.17 Вертикальный держатель запасного колеса

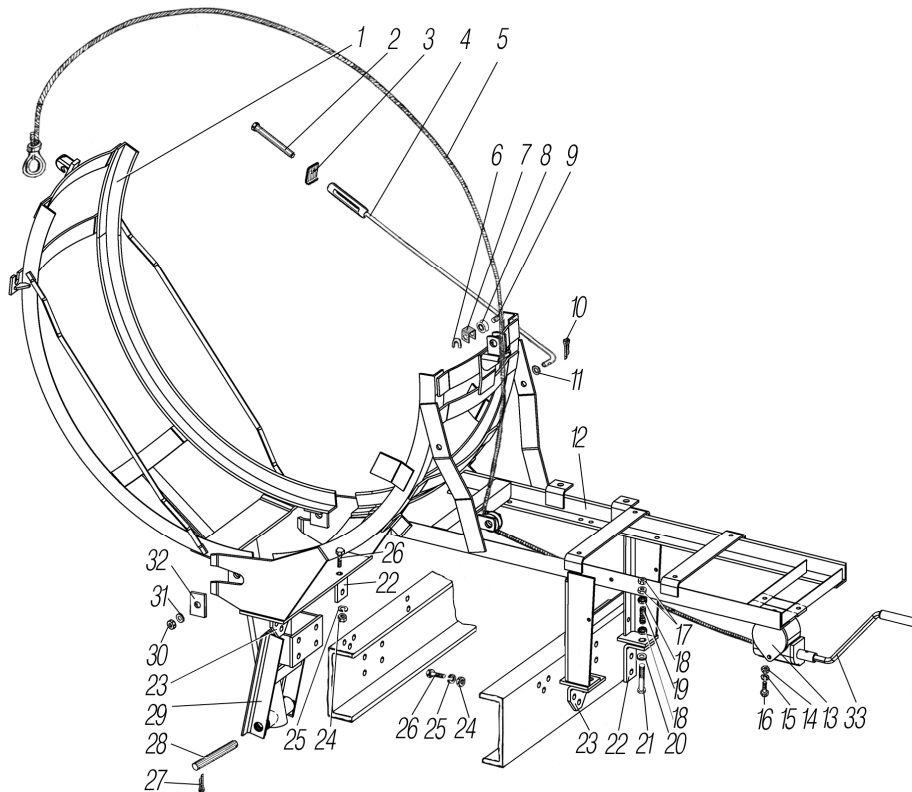


Рисунок 3.17

Рис.	Поз.	Обозначение	Наименование	Кол-во
1	2	3	4	5
3.17	1	636106-3105065-10	Кронштейн откидной в сборе	1
	2	332692-П29	Болт	2
	3	375-3105013-10	Скоба стяжки	2
	4	55571-3105460	Стяжка	2
	5	4320-3105894	Трос редуктора	1
	6	43203-3105638	Шайба замковая	2
	7	4322-3105329	Скоба	1
	8	43203-3105320	Ролик	2
	9	43203-3105191	Ось ролика	2
	10	258068-П29	Шплинт 5x32	2
	11	252016-П29	Шайба 14	2
	12	636106-3105200-10	Основание держателя	1
	13	4320-3105850	Редуктор подъема запасного колеса	1
	14	250514-П29	Гайка М12-6Н	2
	15	252137-П2	Шайба 12.ОТ	2
	16	201541-П29	Болт М12-6gx32	2
	17	250561-П29	Гайка М16x1,5-6Н	4
	18	5323-3105659	Шайба пружины	4
	19	375-3501113	Пружина эксцентрика колодок ручного тормоза	2
	20	336047-П29	Шайба	2
	21	332672-П29	Болт задней опоры коробки передач	2
	22	636106-3105752* ¹	Кронштейн правый	2
	23	32552X-3105752* ¹	Кронштейн передний правый	2
	24	250559-П29	Гайка М14x1,5-6Н	6
	25	252138-П2	Шайба 14.ОТ	6
	26	332572-П29	Болт М14x45	6
	27	258069-П29	Шплинт 5x36	2
	28	636106-3105073	Ось подъемника	1

1	2	3	4	5
3.17	29	32552X-3105550	Кронштейн	1
	30	250563-П29	Гайка М18х1.5-6Н	2
	31	252140-П2	Шайба 18.ОТ	2
	32	5323-3105651	Накладка	2
	33	4320-3105862	Рукоятка лебедки	1

*¹См. рисунок 3.4

3.18 Редуктор подъема запасного колеса

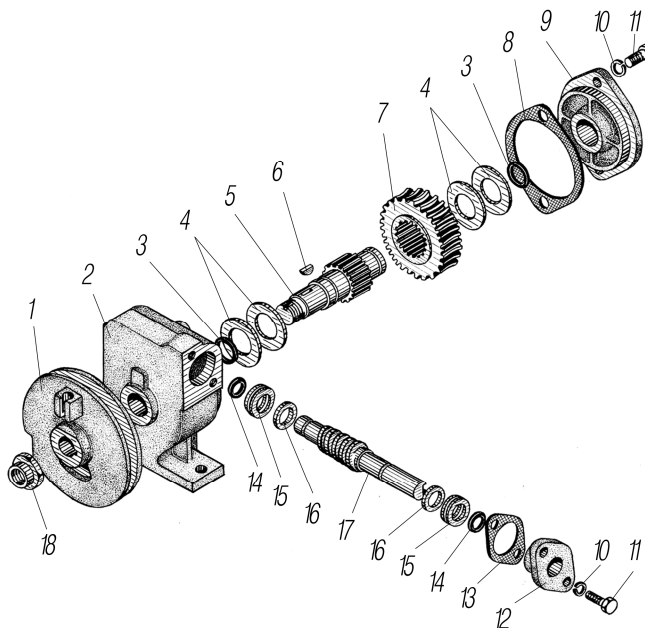


Рисунок 3.18

Рис.	Поз.	Обозначение	Наименование	Кол-во
3.18	1	4320-3105985	Барaban	1
	2	4320-3105900	Картер червячного редуктора	1
	3	021-025-25-2-2	Кольцо	2
	4	4320-4204035	Шайба опорная	4
	5	4320-3105982-10	Вал	1
	6	260415	Шпонка 5x8 сегментная	1
	7	4320-3105978-10	Колесо червячное	1
	8	4320-3105991	Прокладка	1
	9	4320-3105970	Крышка	1
	10	252136-П2	Шайба 10.ОТ	4
	11	201496-П29	Болт М10-6gx22	4
	12	4320-3105988	Крышка	1
	13	4320-3105992	Прокладка	1
	14	014-017-19-2-2	Кольцо	2
	15	8103	Подшипник шариковый	2
	16	4320-3105997	Шайба	2
	17	4320-3105975	Червяк	1
	18	334997-П29	Гайка М20х1,5-6Н	1

4 РУЛЕВОЕ УПРАВЛЕНИЕ

4.1 Рулевое управление

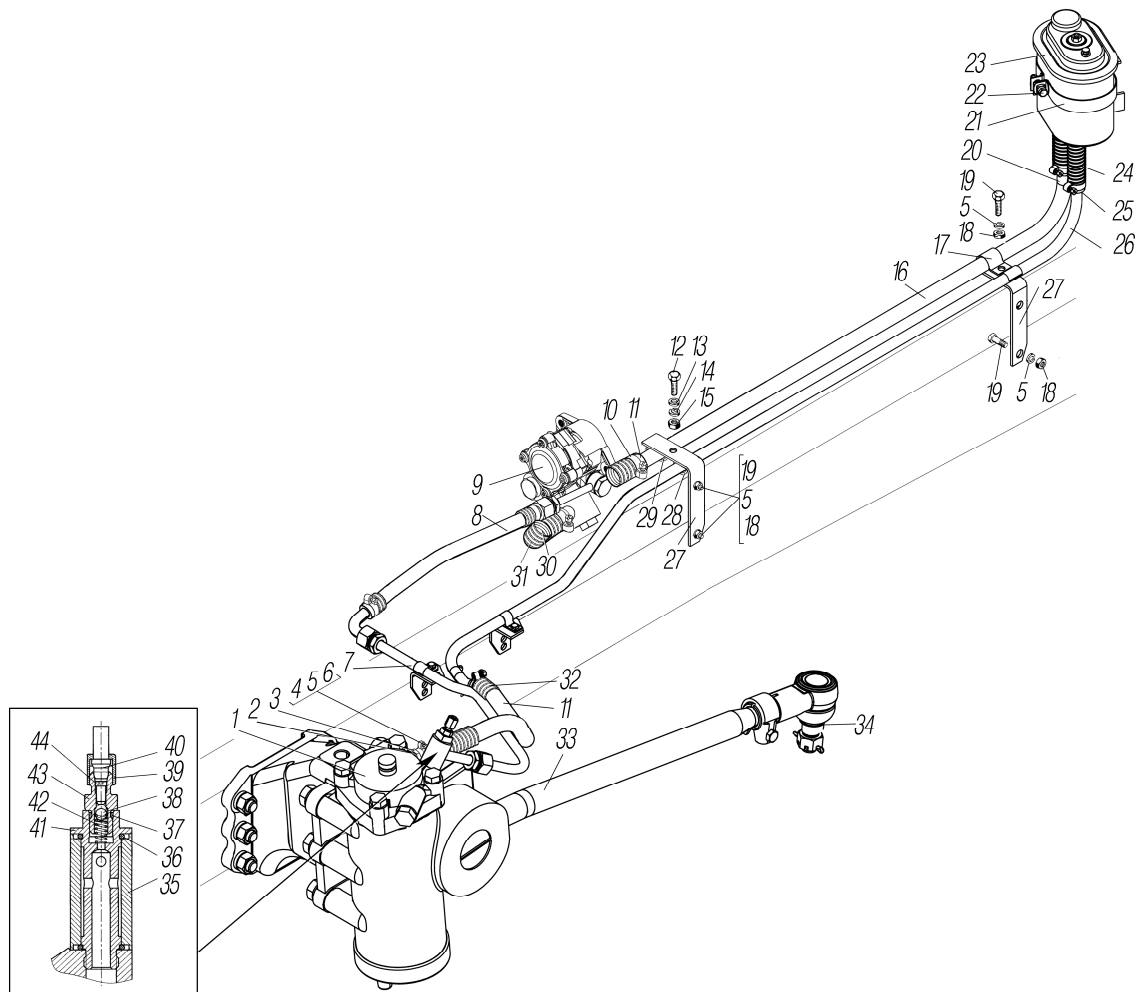


Рисунок 4.1

Рис.	Поз.	Обозначение	Наименование	Кол-во
1	2	3	4	5
4.1	1	4420БМ-3400020* ¹	Механизм рулевого управления	1
	2	63655-3408021	Шайба уплотнительная	1
	3	6368-3408660	Штуцер сливной	1
	4	331557	Болт М10х1-6ех42	1
	5	252156-П2	Шайба 10Л	5
	6	250513-П29	Гайка М10х1	1
	7	4420БМ-3408623	Трубка от насоса к механизму	1
	8	4420БМ-3408668	Шланг высокого давления L=490мм	1
	9	7685 955 379* ²	Насос	1
	10	00.10.00-02* ³	Хомут(20-32)	8
	11	4320-3408670* ⁴	Рукав 16х25-1,6 L=420мм	2
	12	201418-П29	Болт М16-6gx16	1
	13	252004-П29	Шайба 6	1
	14	252154-П2	Шайба 6Л	1
	15	250508-П29	Гайка М6-6Н	1
	16	44202Е-3408152	Трубка всасывающая	1
	17	339749	Скоба крепления трубопроводов	1
	18	250512-П29	Гайка М10-6Н	4

1	2	3	4	5
4.1	19	201499-П29	Болт М10-6gx30	4
	20	4320Б5-3408727* ⁵	Рукав 22x32-1.47 L=120мм	1
	21	63655-3410304	Лента хомута	1
	22	200265-П29	Болт М8-6gx40	1
	23	6363-3410010* ⁶	Бачок в сборе	1
	24	5557Я2-3408672	Броня шланга гидроусилителя	1
	25	4320Я3-8101171* ⁷	Рукав 16x25-1,47 L=120	1
	26	4420БМ-3408651	Трубка сливная	1
	27	6370-3408648	Кронштейн трубопроводов	2
	28	339098-П29	Хомут крепления воздушного шланга	1
	29	339753	Скоба крепления трубопроводов	1
	30	5323-3519189	Пружина	2
	31	5557Я-3408728	Броня шланга	1
	32	4320-3408673	Броня шланга гидроусилителя	1
	33	180-3414010* ⁸ * ⁹	Тяга сошки	1
	34	4320-3414095	Шайба	2
	35	6363-3408599	Угольник поворотный	1
	36	022-028-36-2-2	Кольцо	2
	37	009-012-19-2-2	Кольцо	1
	38	Б 5.953-100	Шарик	1
	39	6361Х-5004182	Гайка накидная	1
	40	6363-3408181	Заглушка	1
	41	6370-3408016	Болт угольника поворотного	1
	42	4420БМ-3408048	Пружина	1
	43	6370-3408019	Корпус клапана	1
	44	6370-3408023	Толкатель	1

*¹ См. рисунок 4.2

*² См. рисунок 4.3

*³ Допускается замена на ТВОС-049.001-03

*⁴ Допускается замена на рукав 16x25-1,47, 16x25 (ТУ10)

*⁵ Допускается замена на рукав 33x31 (ТУ10)

*⁶ Допускается замена на 4320-3410010, ШНКФ 453473.700 или ШНКФ 453473.710

*⁷ Допускается замена на рукав 16x25 (ТУ10)

*⁸ Допускается замена на БМ4420-3414010

*⁹ См. рисунок 4.6, 4.7

4.2 Установка рулевого механизма

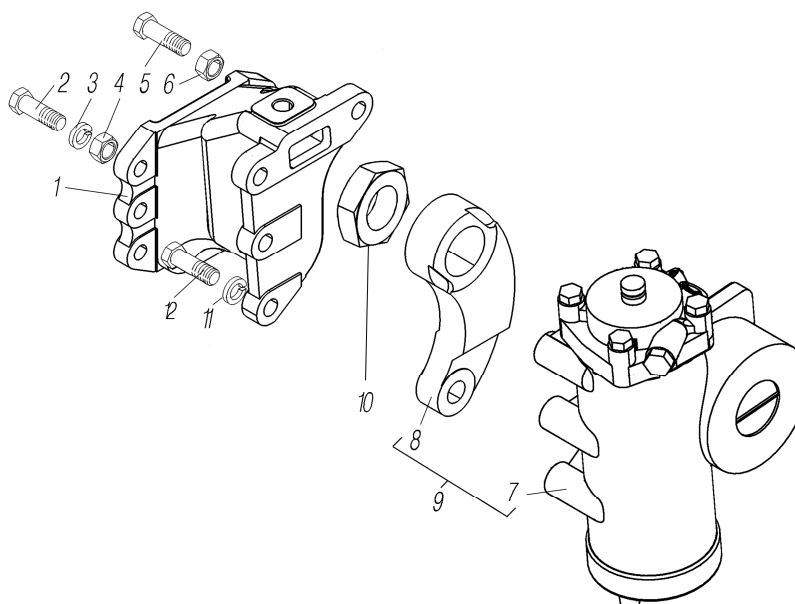


Рисунок 4.2

Рис.	Поз.	Обозначение	Наименование	Кол-во
4.2	1	4420БМ-3403016	Кронштейн рулевого механизма	1
	2	332763-П29	Болт М18х1,5х55	3
	3	252140-П2	Шайба 18.0Т	3
	4	250563-П29	Гайка М18х1,5-6Н	3
	5	332736-П29	Болт М16х1,5х60	2
	6	251649	Гайка М16х1,5-6Н	2
	7	717-077	Механизм рулевой RBL С-700V	1
	8	4420БМ-3401090	Сошка	1
	9	4420БМ-3400020* ¹	Механизм рулевого управления	1
	10	310-101* ²	Гайка вала сошки	1
	11	252141* ³	Шайба 20.0Т	4
	12	6363-3403017-10	Болт крепления рулевого механизма	4

*¹ См. рисунок 4.1

*² Входит в сборочную единицу поз.7

*³ Допускается замена на шайбу 20.0Т 65Г 019 ГОСТ 6402-70

4.3 Насос

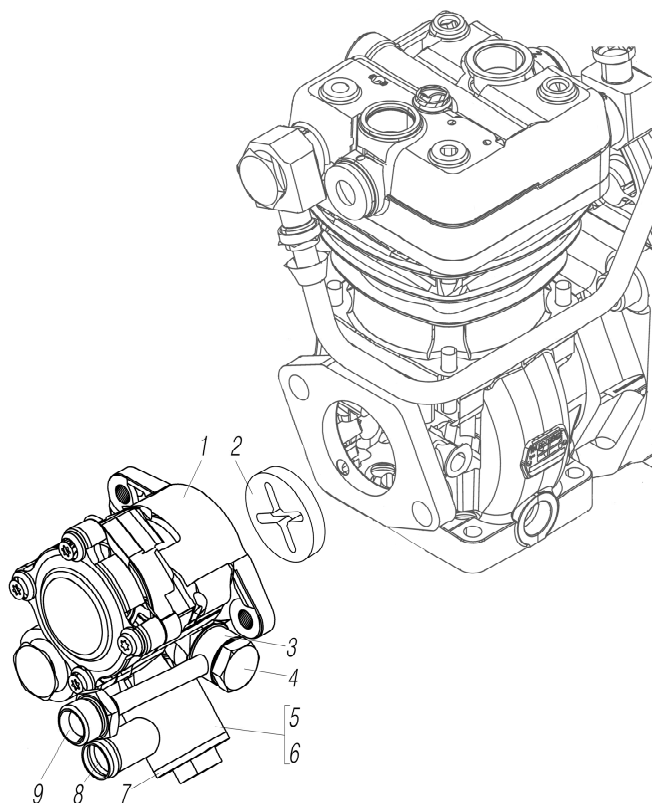


Рисунок 4.3

Рис.	Поз.	Обозначение	Наименование	Кол-во
4.3	1	7685 955 379* ¹ * ²	Насос	1
	2	7686 040 103	Муфта	1
	3	022-028-36-2-2	Кольцо	2
	4	6363-3408017	Болт приводной	1
	5	028-033-30-2-2	Кольцо	2
	6	019-022-19-2-2	Кольцо	1
	7	6563Р-3407439	Болт поворотного угольника	1
	8	6563Р-3407436	Угольник поворотный	1
	9	4420Е-3408599	Угольник поворотный	1

*¹ См. рисунок 4.1

*² Поставляется в комплекте с двигателем

4.4 Колесо и вал рулевого управления

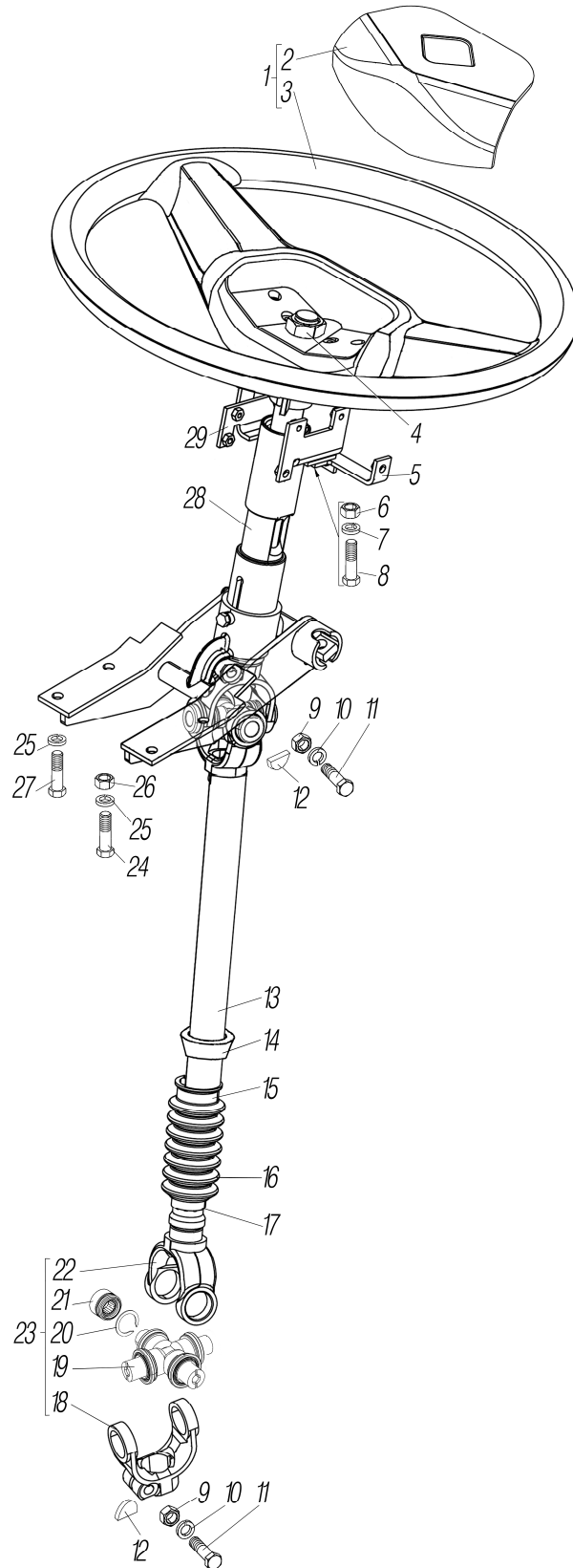


Рисунок 4.4

Рис.	Поз.	Обозначение	Наименование	Кол-во
4.4	1	ИК5-019-00.000-02	Колесо рулевое в сборе	1
	2	ИК5-003-20.000	Крышка	1
	3	ИК5-019-05.000	Колесо рулевое	1
	4	250659-П29	Гайка М22-1,5-6Н	1
	5	63685Х-3402296	Кронштейн	1
	6	250508-П29	Гайка М6-6Н	4
	7	252134-П2	Шайба 6.Т	4
	8	201421-П29	Болт М6-6gx22	4
	9	250513-П29	Гайка М10х1	2
	10	252156-П2	Шайба 10Л	2
	11	331557	Болт М10х1-6gx42	2
	12	260415	Шпонка	2
	13	6563Х-3402109	Втулка шлицевая с шарниром	1
	14	5323Ф-5130075	Втулка	1
	15	25314* ¹	Хомут кабельный	1
	16	4322-3402052	Муфта защитная	1
	17	5323РХ-3402298	Втулка	1
	18	4322-3402117-10	Вилка кардана рулевого управления	1
	19	412-2201026-02	Крестовина с сальниками	1
	20	356-75783 (862805)* ²	Кольцо упорное	4
	21	704902К6 УС 10	Подшипник роликовый игольчатый	4
	22	5323РХ-3402053-10	Вал шлицевый с вилкой	1
	23	5323Ф-3402035	Шарнир вала рулевого управления	1
	24	200324-П29	Болт М10-6gx75	2
	25	252136-П2	Шайба 10.ОТ	4
	26	250512-П29	Гайка М10-6Н	2
	27	201676-П29	Болт М10х1,25-6gx25	2
	28	6563Х-3402240	Колонка рулевого управления	1
	29	6563Р-3402290	Кронштейн	1

*¹ Допускается замена на 3,9/200

*² Допускается замена на У805.1

4.5 Масляный бачок

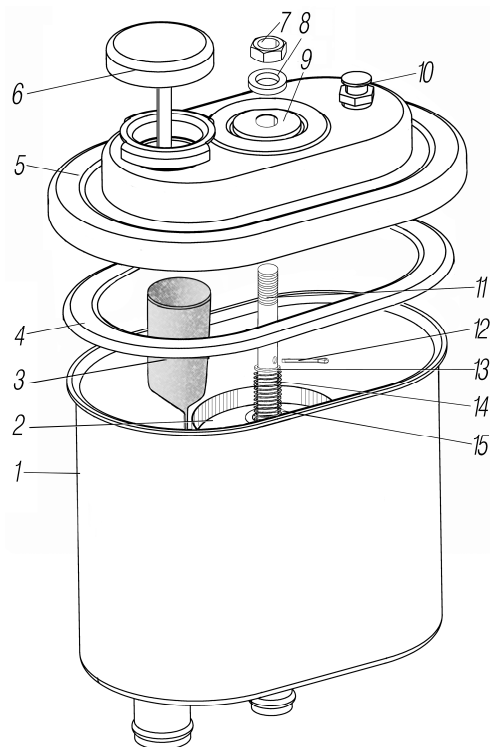


Рисунок 4.5

Рис.	Поз.	Обозначение	Наименование	Кол-во
4.5	1	6363-02.01.000	Бачок масляный	1
	2	4320-3407359	Элемент фильтрующий	1
	3	53212-02.02.000	Фильтр заливной	1
	4	53212-02.00.005	Прокладка крышки	1
	5	53212-02.05.000	Крышка	1
	6	53212-02.03.000	Пробка заливной горловины	1
	7	-	Гайка М8-6Н.6.05 ГОСТ 5927-70	1
	8	53212-02.00.005	Шайба	1
	9	53212-02.00.006	Кольцо уплотнительное	1
	10	53212-02.06.000	Клапан предохранительный	1
	11	6363-02.00.003	Шпилька	1
	12	-	Шплинт 2х12 ГОСТ 397-79	1
	13	-	Шайба А8.05.05 ГОСТ 11371-78	1
	14	4310-02.00.004	Пружина	1
	15	4310-02.00.002	Уплотнение	1

4.6 Тяга сошки 180-3414010-10*¹

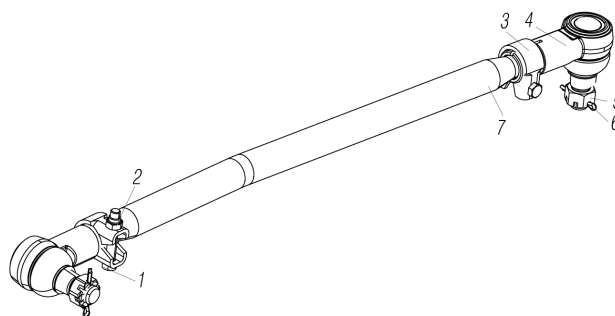


Рисунок 4.6

Рис.	Поз.	Обозначение	Наименование	Кол-во
4.6	1	-	Болт М12х1,5-10 DIN 960	2
	2	-	Гайка М12х1,5-10 DIN 980-V	2
	3	KLP-789	Хомут наконечника	2
	4	180-3414062-80	Наконечник в сборе	2
	5	853514	Гайка М24х1,5-6Н	2
	6	1/07350/01	Шплинт 5х50	2
	7	180-3414013-200	Тяга сошки	1

*¹ См. рисунок 4.1

4.7 Тяга сошки БМ4420-3414010*¹

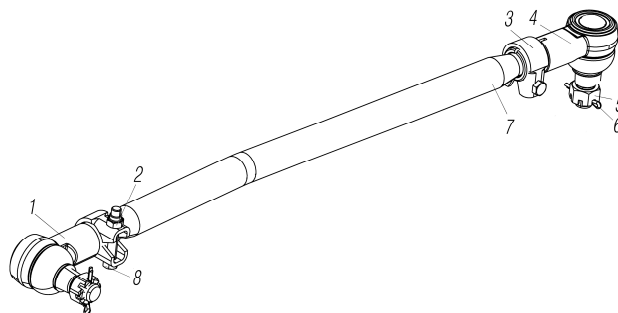


Рисунок 4.7

Рис.	Поз.	Обозначение	Наименование	Кол-во	
	1	2	3	4	5
4.7	1	БМ4320-3414056	Наконечник правый в сборе	1	
	2	-* ²	Гайка DIN 985-M12х1,5-10	2	
	3	БМ4320-3414055	Хомут 40	2	

1	2	3	4	5
4.7	4	БМ4320-3414057	Наконечник левый в сборе	1
	5	334933-П29	Гайка М22х1,5	2
	6	258055-П29	Шплинт 4х36	2
	7	БМ4420-3414054	Тяга сошки	1
	8	_* ³	Болт DIN 960-М12х1,5-65-10.9	2

*¹ См. рисунок 4.1

*² Допускается замена на гайку М12-6Н.10.NF.016 ГОСТ Р 50273-92

*³ Допускается замена на болт М12-6g.65.109.016 ГОСТ 7798-70

4.8 Тяга поперечная 180-3414052*¹

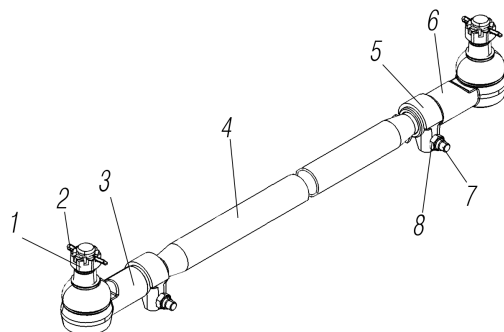


Рисунок 4.8

Рис.	Поз.	Обозначение	Наименование	Кол-во
4.8	1	853514	Гайка М24х1,5-6Н	2
	2	1/07350/01	Шплинт 5х50	2
	3	180-3414063-40	Наконечник левый в сборе	1
	4	180-3414053	Тяга сошки	1
	5	KLP-789	Хомут наконечника	2
	6	180-3414062-40	Наконечник правый в сборе	1
	7	-	Болт М12х1,5-10 DIN 960	2
	8	-	Гайка М12х1,5-10 DIN 980-V	2

*¹ Возможна замена на БМ4320-3414052-11, см. рисунок 4.9

4.9 Тяга поперечная БМ4320-3414052-11 *¹

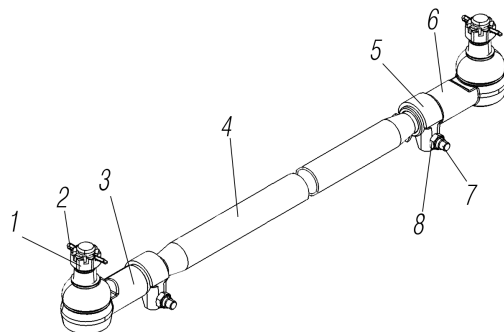


Рисунок 4.9

Рис.	Поз.	Обозначение	Наименование	Кол-во
4.9	1	334933-П29	Гайка М22х1,5	2
	2	258055-П29	Шплинт 4х36	2
	3	БМ4320-3414057	Наконечник левый в сборе	1
	4	БМ4320-3414054	Тяга сошки	1
	5	БМ4320-3414055	Хомут 40	2
	6	БМ4320-3414056	Наконечник правый в сборе	1
	7	_* ²	Болт DIN 960-М12х1,5-65-10.9	2
	8	_* ³	Гайка DIN 985-М12х1,5-10	2

*¹ Применяется взамен 180-3414052, см. рисунок 4.8

*² Допускается замена на болт М12-6g.65.109.016 ГОСТ 7798-70

*³ Допускается замена на гайку М12-6Н.10.NF.016 ГОСТ Р 50273-92

5 ТОРМОЗНАЯ СИСТЕМА

5.1 Рабочий тормоз переднего и заднего мостов

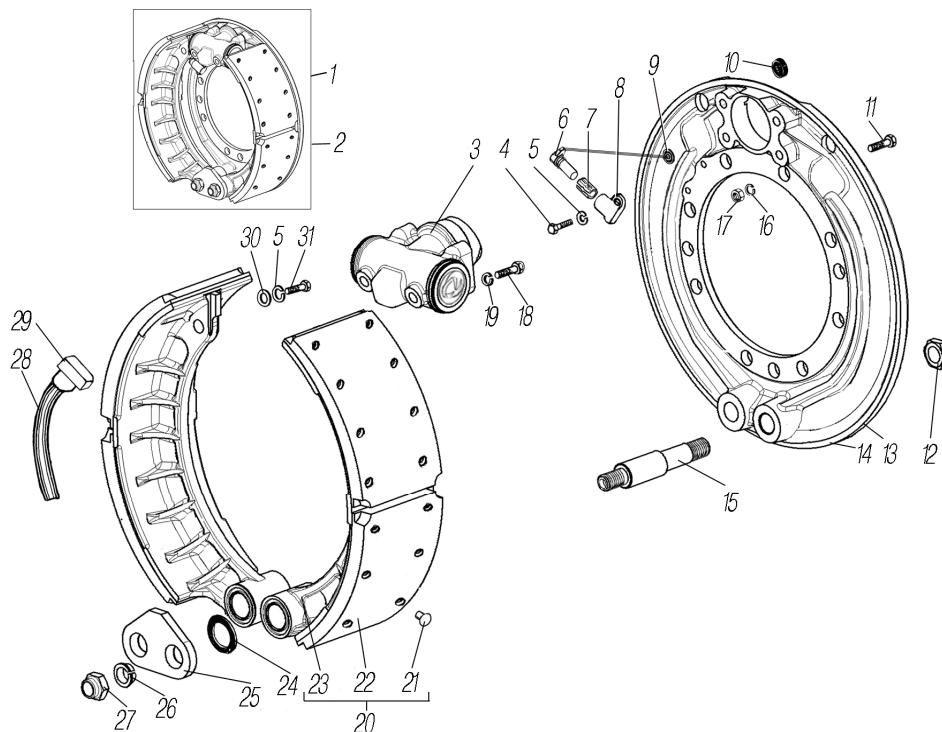


Рисунок 5.1

Рис.	Поз.	Обозначение	Наименование	Кол-во
1	2	3	4	5
5.1	1	4320БУ-3501010* ¹	Тормоз в сборе	2
	2	4320БУ-3501010-20* ²	Тормоз в сборе	2
	3	12 739 074* ³	Клиновой механизм	4
	4	200270-П29	Болт М8-6ех55	8
	5	252135-П2	Шайба 8Т	16
	6	441 032 809 0* ⁴	Датчик	4
	7	899 759 815 4* ⁵	Втулка датчика	4
	8	4320БУ-3501146	Кронштейн	4
	9	55571Х-3501024	Втулка	4
	10	4320БУ-3501024* ⁶	Заглушка	8
	11	5920-3204164* ⁷	Болт	16
	12	853528	Гайка М20х1,5	8
	13	4320БУ-3501015* ¹	Суппорт тормоза	2
	14	4320БУ-3501015-20* ²	Суппорт тормоза	2
	15	4320БУ -3501132	Ось колодки тормоза	8
	16	252139-П2* ⁷	Шайба 16.ОТ	16
	17	250561-П29* ⁷	Гайка М16х1,5-6Н	16
	18	5557-8614069	Болт М10-6gx40	16
	19	252136-П2	Шайба 10.ОТ	16
	20	4320БУ-3501090	Колодка тормоза в сборе	8
	21	55571Х-3501150* ⁸	Заклепка 8х13	128
	22	55571Х-3501105-01* ⁹	Накладка колодки	16
	23	4320БУ-3501096	Колодка тормоза	8
	24	55571-3501099	Кольцо	16
	25	4320БУ -3501144	Накладка осей	4
	26	5557-2304082	Втулка разжимная	8
	27	251650	Гайка М18х1,5-6Н	8
	28	6361-3501036	Пружина колодок	4
	29	55571Х-3501089	Упор пружины	4

1	2	3	4	5
5.1	30	252038-П29	Шайба 8	8
	31	201453-П29	Болт М8х14	8

*1 Для левого колеса

*2 Для правого колеса

*3 Допускается замена на 12 739 076

*4 Допускается замена на АДЮИ.407111.003 или 0 486 000 128

*5 Допускается замена на 11 16774

*6 Допускается замена на 4320БУ-3501024-02

*7 Для заднего моста

*8 Допускается замена на ЛОСТ 01

*9 Допускается замена на 55571Х-3501105

5.2 Рабочий тормоз среднего моста

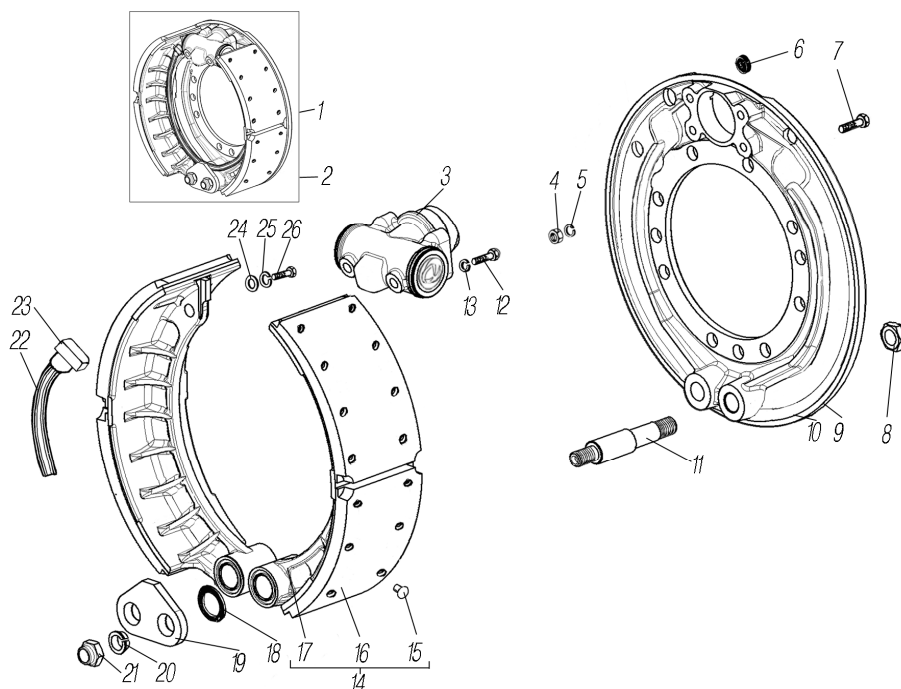


Рисунок 5.2

Рис.	Поз.	Обозначение	Наименование	Кол-во
1	2	3	4	5
5.2	1	4320БУ-3501010-10* ¹	Тормоз в сборе	1
	2	4320БУ-3501010-30* ²	Тормоз в сборе	1
	3	12 739 074* ³	Клиновой механизм	2
	4	250561-П29	Гайка М16х1,5-6Н	16
	5	252139-П2	Шайба 16.ОТ	16
	6	4320БУ-3501024* ⁴	Заглушка	6
	7	5920-3204164	Болт	16
	8	853528	Гайка М20х1,5	4
	9	4320БУ-3501015-10* ¹	Суппорт тормоза	1
	10	4320БУ-3501015-30* ²	Суппорт тормоза	1
	11	4320БУ -3501132	Ось колодки тормоза	4
	12	5557-8614069	Болт М10-6gx40	8
	13	252136-П2	Шайба 10.ОТ	8
	14	4320БУ-3501090	Колодка тормоза в сборе	4
	15	55571Х-3501150* ⁵	Заклепка 8х13	64
	16	55571Х-3501105-01* ⁶	Накладка колодки	4
	17	4320БУ-3501096	Колодка тормоза	4
	18	55571-3501099	Кольцо	8
	19	4320БУ -3501144	Накладка осей	2

1	2	3	4	5
5.2	20	5557-2304082	Втулка разжимная	4
	21	251650	Гайка М18х1,5-6Н	4
	22	6361-3501036	Пружина колодок	2
	23	55571X-3501089	Упор пружины	4
	24	252038-П29	Шайба 8	4
	25	252135-П2	Шайба 8Т	4
	26	201453-П29	Болт М8х14	4

*¹ Для левого колеса

*² Для правого колеса

*³ Допускается замена на 12 739 076

*⁴ Допускается замена на 4320БУ-3501024-02

*⁵ Допускается замена на ЛОСТ 01

*⁶ Допускается замена на 55571X-3501105

5.3 Клиновой механизм

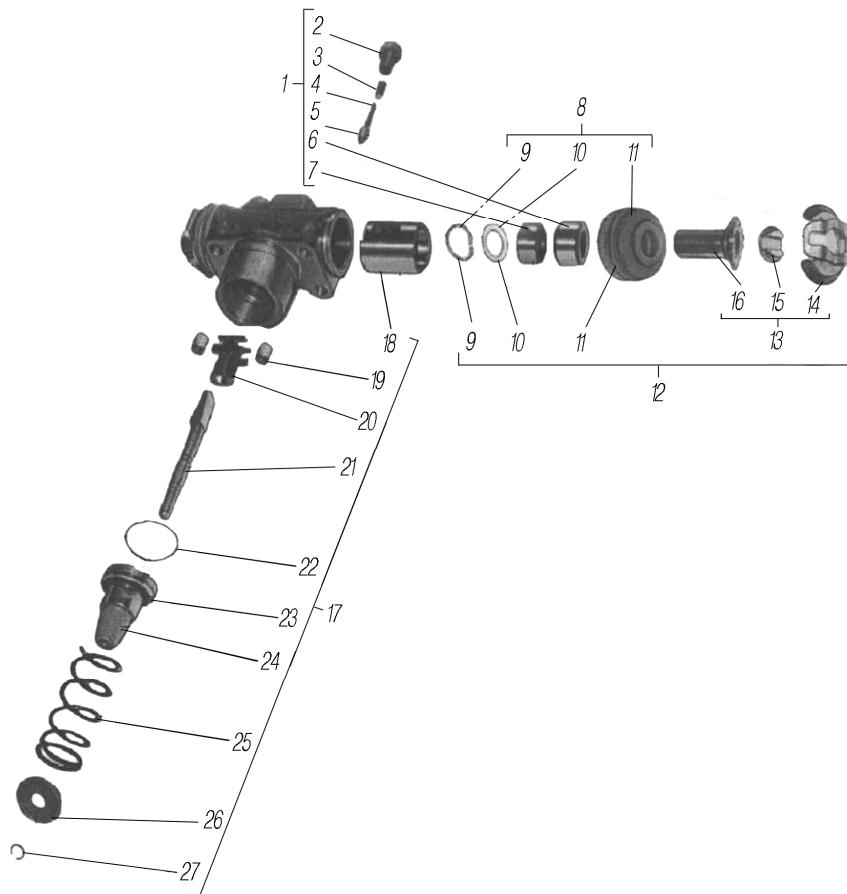


Рисунок 5.3

Рис.	Поз.	Обозначение	Наименование	Кол-во
1	2	3	4	5
5.3	1	12 999 411* ¹	Комплект запчастей - регулировочный механизм	1
	2	-	Ступенчатый винт	2
	3	-	Пружина сжатия (короткая)	2
	4	-	Пружина сжатия (длинная)	2
	5	-	Штифт	2
	6	-	Регулировочная гайка	2
	7	-	Зубчатое кольцо	2
	8	12 999 404* ¹	Комплект запчастей	1
	9	-	Спиральная пружина	2

Рис.	Поз.	Обозначение	Наименование	Кол-во
1	2	3	4	5
5.3	10	-	Шайба	2
	11	-	Защитная манжета	2
	12	12 999 418* ¹	Комплект запчастей - спиральная пружина	1
	13	-	Регулировочный болт в сборе	2
	14	-	Пластинчатая пружина	2
	15	-	Шайба	2
	16	-	Регулировочный болт	2
	17	12 999 410* ¹	Комплект запчастей - распорный клин	1
	18	-	Поршень	2
	19	-	Ролик	2
	20	-	Роликовая обойма	1
	21	-	Распорный клин	1
	22	-	О-кольцо	1
	23	-	Тарелка пружины	1
	24	-	Стакан	1
	25	-	Отжимная пружина	1
	26	-	Тарелка пружины	1
27	-	Стопорное кольцо	1	

*¹ Номер заказа WABCO

5.4 Установка тормозной камеры на передний мост

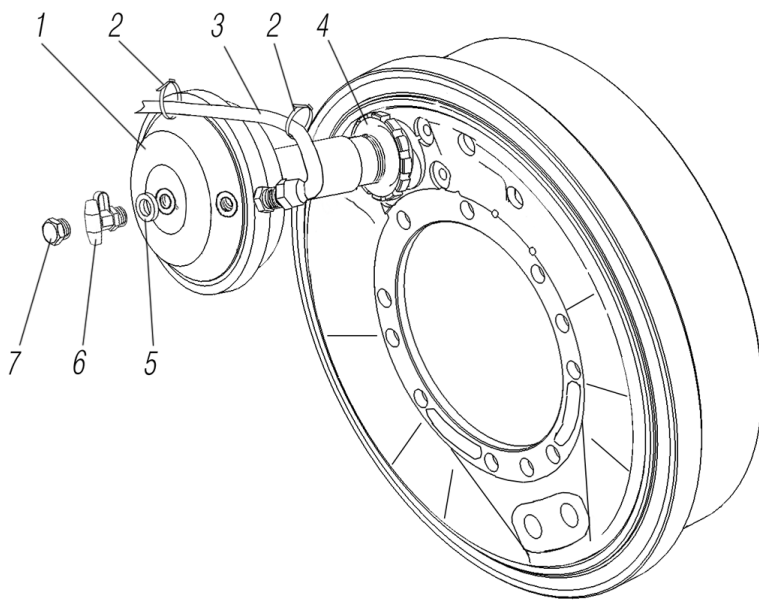


Рисунок 5.4

Рис.	Поз.	Обозначение	Наименование	Кол-во
5.4	1	423 076 006 0* ¹	Камера тормозная	2
	2	25314* ²	Хомут	6
	3	4320ЯТ-4712040	Трубка от передних тормозных камер	2
	4	4320БУ-3506606	Гайка	2
	5	US-M16-NBR* ³	Кольцо уплотнительное	2
	6	13.3515310-10* ⁴ * ⁵	Клапан контрольного вывода	1
	7	339652-П29* ⁶	Пробка	1

*¹ См. рисунок 5.6

*² Допускается замена на 2108-3401228

*³ Допускается замена на прокладку 5323-3506054

*⁴ Для правого колеса

*⁵ Допускается замена на 100-3515310-10

*⁶ Для левого колеса

5.5 Установка тормозной камеры с пружинным энергоаккумулятором на средний и задний мосты

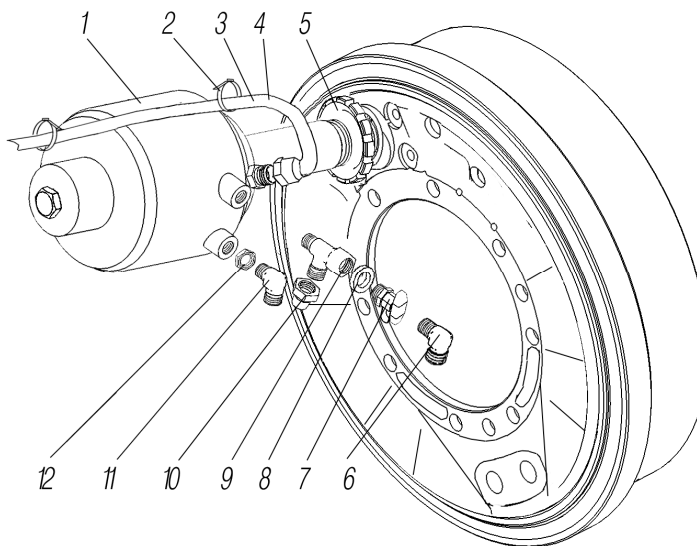


Рисунок 5.5

Рис.	Поз.	Обозначение	Наименование	Кол-во
5.5	1	425 460 008 0* ¹	Камера тормозная с пружинным энергоаккумулятором	4
	2	25314* ²	Хомут	14
	3	4320ЯТ-4712042	Трубка от левых задних тормозных камер	2
	4	4320ЯТ-4712052	Трубка от правых задних тормозных камер	2
	5	4320БУ-3506606	Гайка	4
	6	334068* ³ * ⁴	Угольник	3
	7	13.3515310-10* ⁵ * ⁶	Клапан контрольного вывода	1
	8	US-M16-NBR* ⁶ * ⁷	Кольцо уплотнительное	4
	9	D 2062 M16x1,5-M16x1,5-S* ⁶ * ⁸	Тройник	1
	10	339947* ⁶	Штуцер	2
	11	339835* ⁹	Угольник	4
	12	63685-3506770* ¹⁰	Гайка	2

*¹ См. рисунок 5.6, 5.9

*² Допускается замена на 2108-3401228

*³ Для левого колеса

*⁴ Допускается замена на 339046 совместно со штуцером 339983

*⁵ Допускается замена на 100-3515310-10 или РП16-3515310

*⁶ Для правого колеса

*⁷ Допускается замена на прокладку 5323-3506054

*⁸ Допускается замена на 730 51615

*⁹ Допускается замена на 339039 совместно с переходником 339983

*¹⁰ Допускается замена на 1593 M16x1,5-S01 совместно с уплотнительным кольцом OR 117

5.6 Установка агрегатов пневматического привода рабочих тормозов

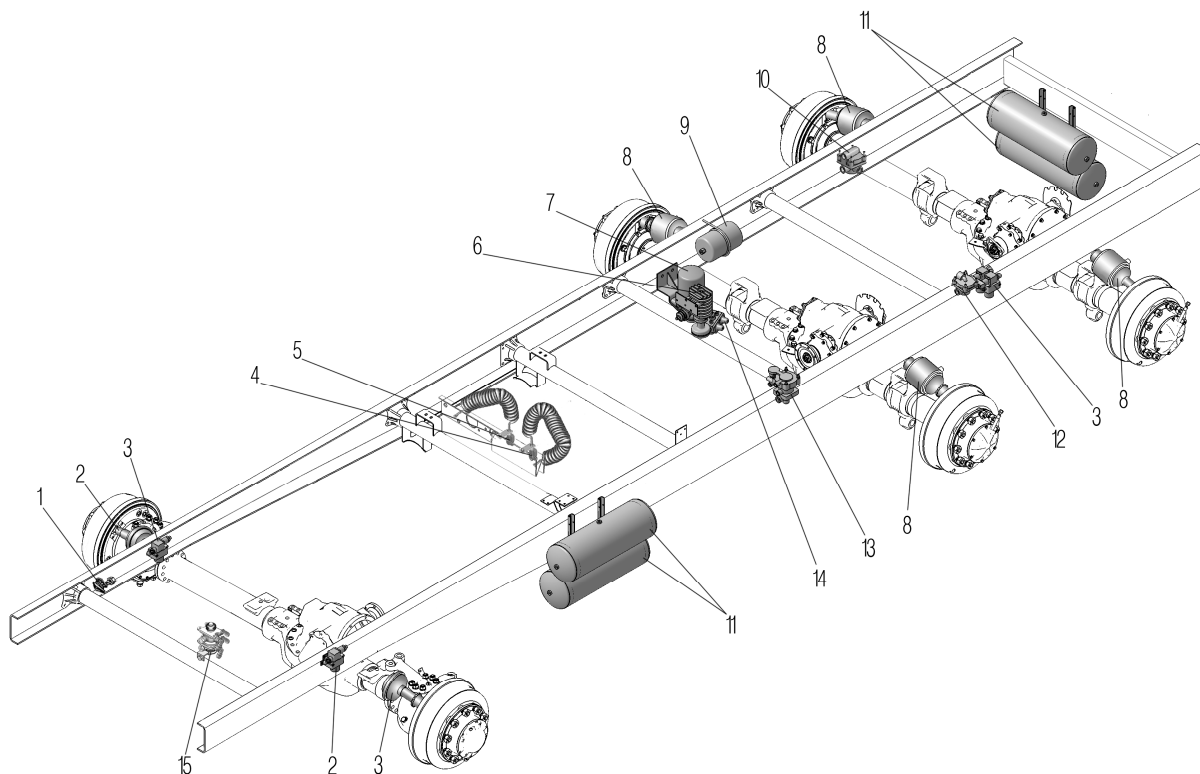


Рисунок 5.6

Рис.	Поз.	Обозначение	Наименование	Кол-во
5.6	1	13.3515310-10* ¹	Клапан контрольного вывода	1
	2	423 076 006 0* ²	Камера тормозная	2
	3	472 195 018 0* ³	Модулятор АБС	4
	4	100-3521110-10* ⁴	Головка соединительная автоматическая	1
	5	100-3521111-10* ⁴	Головка соединительная автоматическая	1
	6	8175.35.12.100-10* ⁵	Влагомаслоотделитель	1
	7	8043.35.12.010-21* ⁶	Адсорбер со встроенным регулятором давления	1
	8	425 460 008 0* ⁷	Камера тормозная с пружинным энергоаккумулятором	4
	9	4320-3513050* ⁵	Баллон дополнительный адсорбера	1
	10	100-3518210-10* ⁸	Клапан ускорительный стояночного тормоза	1
	11	6370-3513015* ⁹	Баллон воздушный	4
	12	8001.35.18.010-20* ¹⁰	Клапан ускорительный	1
	13	25.3522210* ¹¹	Клапан управления тормозами прицепа	1
	14	8040.35.15.310* ⁶	Клапан защитный четырехконтурный	1
	15	11.3514208-20* ¹²	Кран тормозной	1

*¹ См. рисунок 5.15

*² См. рисунок 5.4

*³ См. рисунок 5.16, 5.17

*⁴ См. рисунок 5.19

*⁵ См. рисунок 5.11

*⁶ См. рисунок 5.10

*⁷ См. рисунок 5.5, 5.9

*⁸ См. рисунок 5.9, 5.18

*⁹ См. рисунок 5.12

*¹⁰ См. рисунок 5.17

*¹¹ См. рисунок 5.9, 5.20

*¹² См. рисунок 5.14

5.7 Трубопроводы и шланги пневматического привода рабочих тормозов

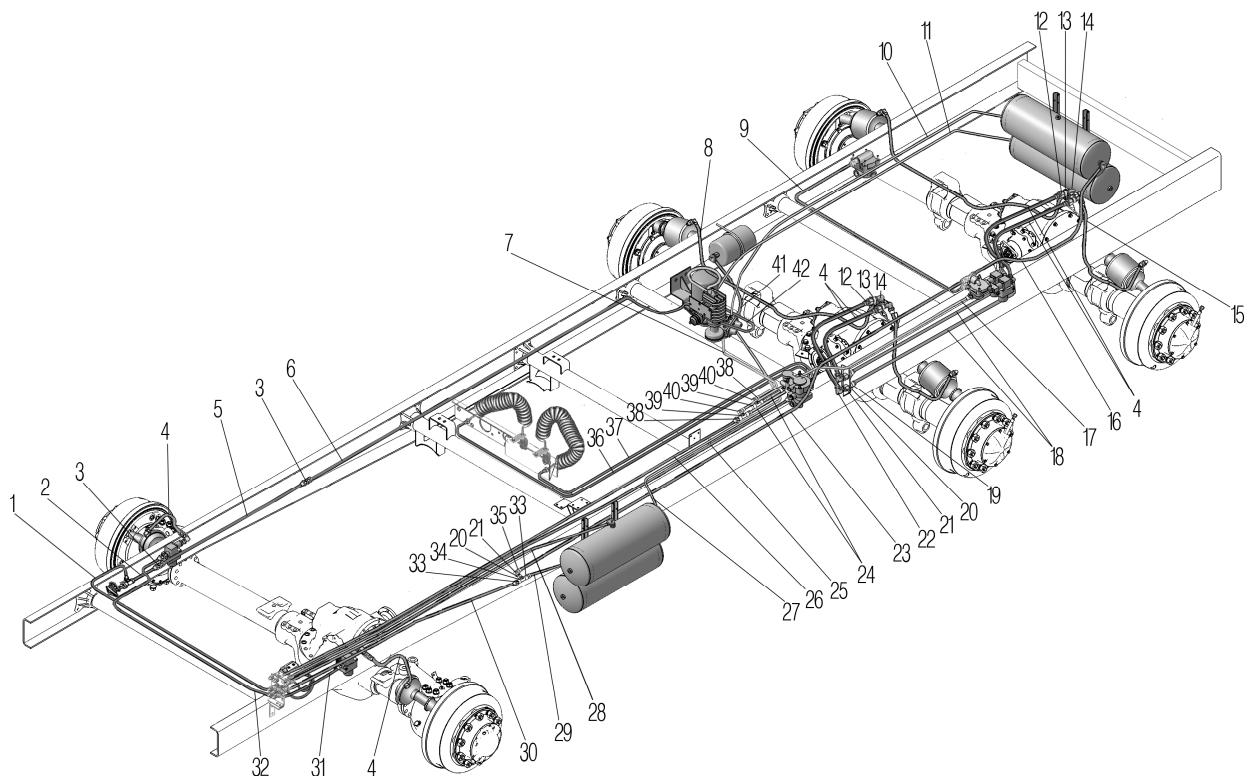


Рисунок 5.7

Рис.	Поз.	Обозначение	Наименование	Кол-во
1	2	3	4	5
5.7	1	4320Я5-3506380	Трубка	1
	2	4320Х-3506490	Трубка от компрессора третья	1
	3	339222	Штуцер М20х1,5	2
	4	49013-3506020-02	Шланг тормозов	6
	5	4320-3506182-10	Трубка к регулятору давления	1
	6	4320Я5-3506182	Трубка к маслоотделителю	1
	7	4320Б5-3506468	Трубка к клапану прицепа	1
	8	4320БУ-3506100	Трубка к тормозной камере задней правой	2
	9	32552У-3506370	Трубка к клапану ускорительному стояночной тормозной системы	1
	10	4420БУ-3506179	Трубка от клапана к баллону	1
	11	4420БУ-3506245	Трубка от клапана к баллону прицепа	1
	12	250640-П29	Гайка М20х1,5-6Н	4
	13	252161-П2	Шайба 20Л	4
	14	339635	Угольник	4
	15	4320БУ-3506113	Трубка к тормозной камере задней левой	2
	16	4420БУ-3506446	Трубка от клапана ускорительного к баллону	1
	17	32552У-3506378	Трубка к клапану ускорительному вторая	1
	18	4320ЯТ-3506688	Трубка от ускорительного клапана	2
	19	9512 12-М16х1,5* ¹	Фитинг прямой	2
	20	250659-П29	Гайка М22х1,5-6Н	4
	21	336907	Штуцер проходной	4
	22	D2022 М16х1,5-М16х1,5-S* ²	Угольник	2
	23	4420БУ-3506444	Трубка от тройника к клапану	1
	24	4320Б-3506472	Трубка от клапана прицепа к тройнику	2
	25	4320Б-3506468	Трубка от клапана прицепа	1
	26	4320БУ-3506476	Трубка к тройнику	1
	27	4420БУ-3506184	Трубка от клапана к баллону	1
	28	4420БУ-3506240	Трубка от баллона к тормозному крану	1
	29	4420БУ-3506440	Трубка от баллона на тройник	1

1	2	3	4	5
5.7	30	4420БУ-3506442	Трубка от тройника на кронштейн	1
	31	32552У-3506372	Трубка к модулятору	1
	32	32552У-3506374	Трубка к модулятору	1
	33	DS 6510 15-M16x1,5-S* ³	Фитинг прямой	2
	34	D2062 M16x1,5-M16x1,5-S* ⁴	Тройник	1
	35	D6502 15-M16x1,5-S* ⁵	Фитинг угловой	3
	36	4420Б-3506228	Трубка к красной головке	1
	37	4420Б-3506170	Трубка к желтой головке	1
	38	DS 6510 10-M16x1,5-S* ⁶	Фитинг прямой	4
	39	D 2003 M16x1,5-S* ⁷	Тройник	2
	40	D6502 10-M16x1,5-S* ⁸	Фитинг угловой	1
	41	4320Х-3506744	Трубка от баллона адсорбера	1
	42	4320П2-3125132	Трубка	1

*¹ Допускается замена на 800 120901615

*² Допускается замена на 715 516158

*³ Допускается замена на 800 151201615

*⁴ Допускается замена на 730 51615

*⁵ Допускается замена на 810 1512016155

*⁶ Допускается замена на 800 100801615

*⁷ Допускается замена на 770 5

*⁸ Допускается замена на 810 1008016153

5.8 Крепление трубопроводов и шлангов пневматического привода рабочих тормозов

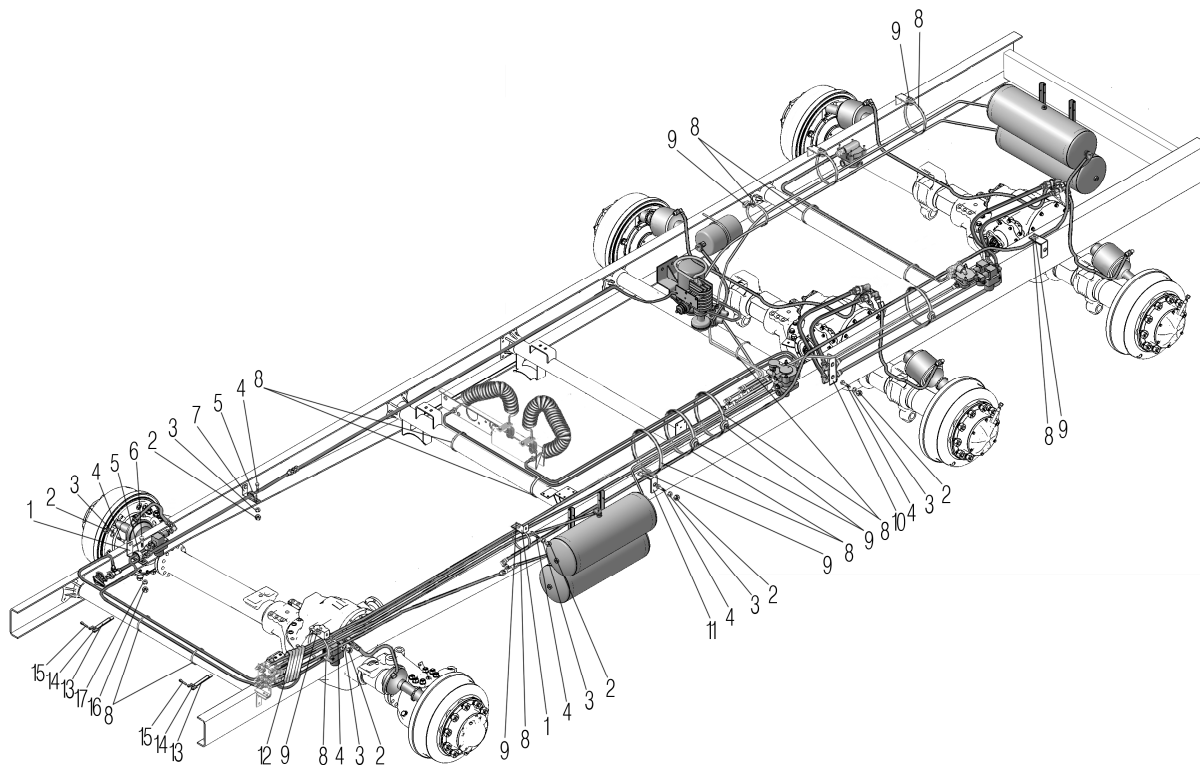


Рисунок 5.8

Рис.	Поз.	Обозначение	Наименование	Кол-во
1	2	3	4	5
5.8	1	5323-3506153	Кронштейн	2
	2	250512-П29	Гайка М10-6Н	6
	3	252136-П2	Шайба 10Т	6
	4	201498-П29	Болт М10-6gx28	6
	5	339097-П29	Хомут	2
	6	201454-П29	Болт М8-6gx16	3

1	2	3	4	5
5.8	7	6363-3506153	Кронштейн	1
	8	GTA-380 RH-B* ¹	Хомут	18
	9	375-8402321* ²	Буфер	15
	10	6363-3506006	Кронштейн шлангов	1
	11	5323-3506154	Кронштейн	1
	12	6363-3506108	Лента спиральная	3
	13	339109-П29	Лента хомута	2
	14	339000-П29	Пряжка хомута	2
	15	297575-П29	Шплинт	2
	16	250510-П29	Гайка М8-6Н	5
	17	252135-П2	Шайба 8Т	4

*¹ Допускается замена 150-47595

*² Допускается замена 4212 5406 ED 50-3449

5.9 Пневмопривод стояночного тормоза

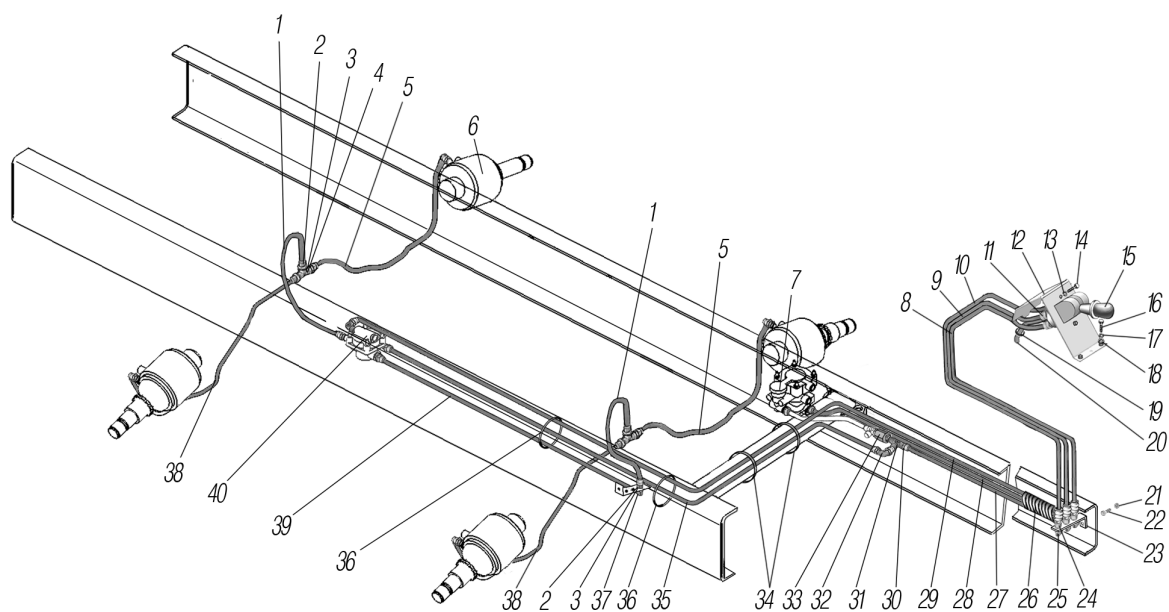


Рисунок 5.9

Рис.	Поз.	Обозначение	Наименование	Кол-во
1	2	3	4	5
5.9	1	43206X-3125086-01* ¹	Шланг низкого давления	2
	2	250636-П29	Гайка	3
	3	252159	Шайба	3
	4	339860	Тройник	2
	5	4320БУ-3508582	Трубка к левой камере	2
	6	425 460 008 0* ^{2*3}	Камера тормозная с пружинным энергоаккумулятором	4
	7	25.3522210* ^{3*4*5}	Клапан управления тормозами прицепа	1
	8	4320Я5-3508524	Трубка от баллона	1
	9	4320 Я5-3508566	Трубка к клапану управления тормозами прицепа	1
	10	4320 Я5-3508520	Трубка к обратному клапану	1
	11	9512 8-М16x1,5* ⁶	Фитинг прямой	6
	12	63685-3508402	Кронштейн крана	1
	13	252134-П2	Шайба 6Т	2
	14	201418-П29	Болт М6-6gx16	2
	15	961 723 111 0* ⁷	Кран ручного тормоза	1
	16	201458-П29	Болт М8-6gx25	3
	17	330-8201103	Шайба	3
	18	252135-П2	Шайба 8Т	3
	19	4320-1108155	Втулка	4

1	2	3	4	5
5.9	20	4320Я5-3508560	Трубка выпускная	1
	21	251649-П29	Гайка М16х1,5-6Н	1
	22	332666-П29	Болт М16х1,5х50	1
	23	5323-3506151	Кронштейн	1
	24	250634-П29	Гайка М14х1,5-6Н	3
	25	339361	Угольник	3
	26	6363-3506108	Лента спиральная	1
	27	4320БУ-3508526	Трубка к клапану управления тормозами прицепа	1
	28	4320БУ-3508524	Трубка к ускорительному клапану	1
	29	4320БУ-3508520	Трубка к ускорительному клапану	1
	30	DS 6510 10-М16х1,5-S* ⁸	Фитинг прямой	1
	31	D2072 М16х1,5-М22х1,5-S* ⁹	Тройник	1
	32	D6502 10-М16х1,5-S* ¹⁰	Фитинг угловой	1
	33	11.3567010-10* ¹¹	Клапан обратный	1
	34	4209 9076 ED 12-8328* ¹²	Хомут	2
	35	4320БУ-3508528	Трубка от ускорительного клапана	1
	36	25314* ¹³	Хомут	2
	37	339835	Угольник	1
	38	4320БУ-3508580	Трубка к правой камере	2
	39	4320БУ-3508534	Трубка к переходному кронштейну	1
	40	100-3518210-10* ³ * ¹⁴ * ¹⁵	Клапан ускорительный стояночного тормоза	1

*¹ Допускается замена на 43206Х-3125086

*² См. рисунок 5.5

*³ См. рисунок 5.6

*⁴ См. рисунок 5.20

*⁵ Допускается замена на 6024.35.22.010-10 или 11.3522008

*⁶ Допускается замена на 800 080601615

*⁷ Допускается замена на 11.3537510

*⁸ Допускается замена на штуцер 800 100801615

*⁹ Допускается замена на тройник 625 5В и шарнирное соединение 6602215В

*¹⁰ Допускается замена на 810 1008016153

*¹¹ Допускается замена на 100-3562210-20

*¹² Допускается замена на 150-47595

*¹³ Допускается замена на 2108-3401228

*¹⁴ См. рисунок 5.18

*¹⁵ Допускается замена на 973 011 200 0

5.10 Установка адсорбера и четырехконтурного защитного клапана

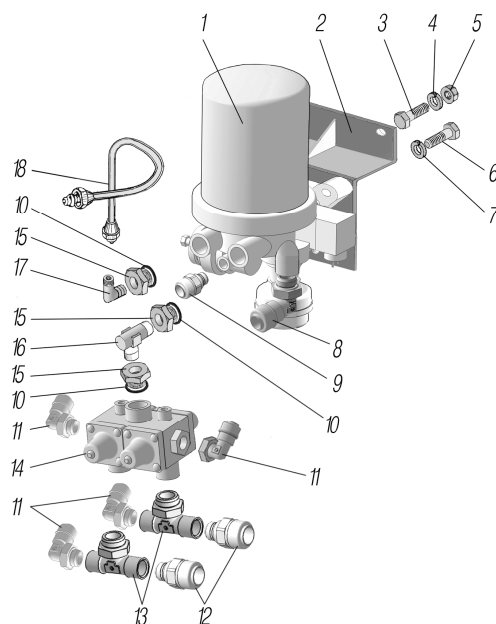


Рисунок 5.10

Рис.	Поз.	Обозначение	Наименование	Кол-во
5.10	1	8043.35.12.010-21* ¹ * ²	Адсорбер со встроенным регулятором давления	1
	2	5557X-3511042	Кронштейн влагомаслоотделителя	1
	3	201587-П29	Болт М14-6х35	2
	4	252138-П2	Шайба 14.ОТ	2
	5	250558-П29	Гайка М14-6Н	2
	6	5557X-3511081	Болт крепления влагомаслоотделителя	3
	7	252137-П2	Шайба 12. ОТ	3
	8	D 6502 6-M12x1,5-S* ³	Фитинг угловой	1
	9	DS 6510 10-M12x1,5-S* ⁴	Фитинг прямой	1
	10	4320-3514023* ⁵	Прокладка	3
	11	D 6502 10-M16-1,5-S* ⁶	Фитинг угловой	4
	12	DS 6510 10-M16x1,5-S* ⁷	Фитинг прямой	2
	13	D 2062 M16x1,5-M16x1,5-S* ⁸	Тройник	2
	14	8040.35.15.310* ¹ * ⁹	Клапан защитный четырехконтурный	1
	15	4320-3515068	Пробка	3
	16	339904	Угольник	1
	17	339046	Угольник	1
	18	4320Ф-3506314	Трубка от маслоотделителя	1

*¹ См. рисунок 5.6

*² Допускается замена на осушитель воздуха 11.3536008-10

*³ Допускается замена на 810 0604012153

*⁴ Допускается замена на 800 100801215

*⁵ Допускается замена на кольцо уплотнительное US-M22-NBR

*⁶ Допускается замена на 810 1008016153

*⁷ Допускается замена на 800 100801615

*⁸ Допускается замена на 730 51615

*⁹ Допускается замена на 53205-3515400-20 или 934 714 110 0 или 14.3515410-10

5.11 Установка баллона адсорбера и влагомаслоотделителя

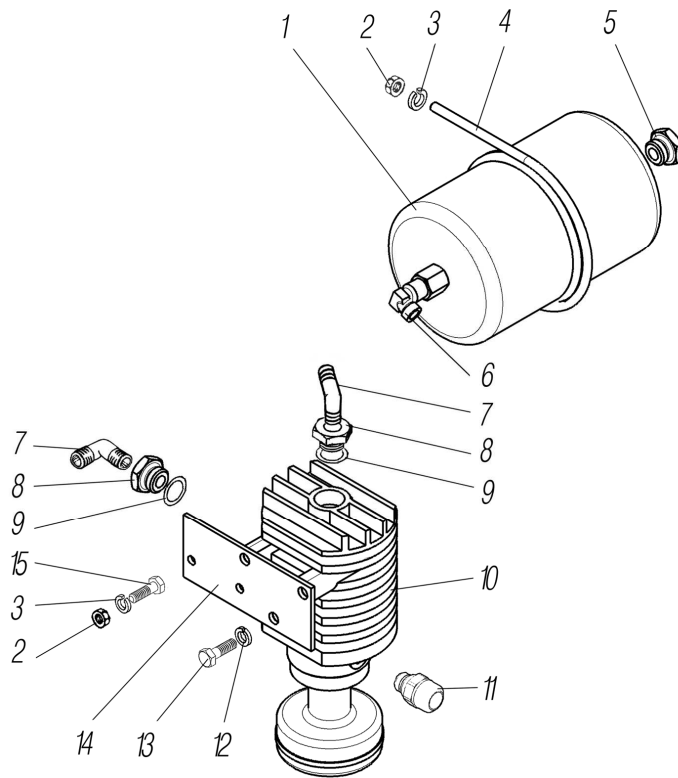


Рисунок 5.11

Рис.	Поз.	Обозначение	Наименование	Кол-во
5.11	1	4320-3513050* ¹	Баллон дополнительный адсорбера	1
	2	250510-П29	Гайка М8-6Н	4
	3	252135-П2	Шайба 8Г	4
	4	4320-3513057	Хомут баллона	1
	5	338765	Пробка КГ 3/8"	1
	6	D6502 10-M16x1,5-S* ²	Угольник	1
	7	339046	Угольник	2
	8	6470P-3515068	Штуцер	2
	9	4320-3570140	Шайба	2
	10	8175.35.12.100-10* ¹	Влагмаслоотделитель	1
	11	DS 9512 6-M12x1,5* ³	Фитинг прямой	1
	12	252136-П2	Шайба 10.ОТ	3
	13	201495-П29	Болт М10-6gx20	3
	14	4320Ф-3511044	Кронштейн маслоотделителя	1
	15	201459-П29	Болт М8-6gx28	2

*¹ См. рисунок 5.6

*² Допускается замена на 810 1008016153

*³ Допускается замена на 800 060401215

5.12 Установка воздушных баллонов

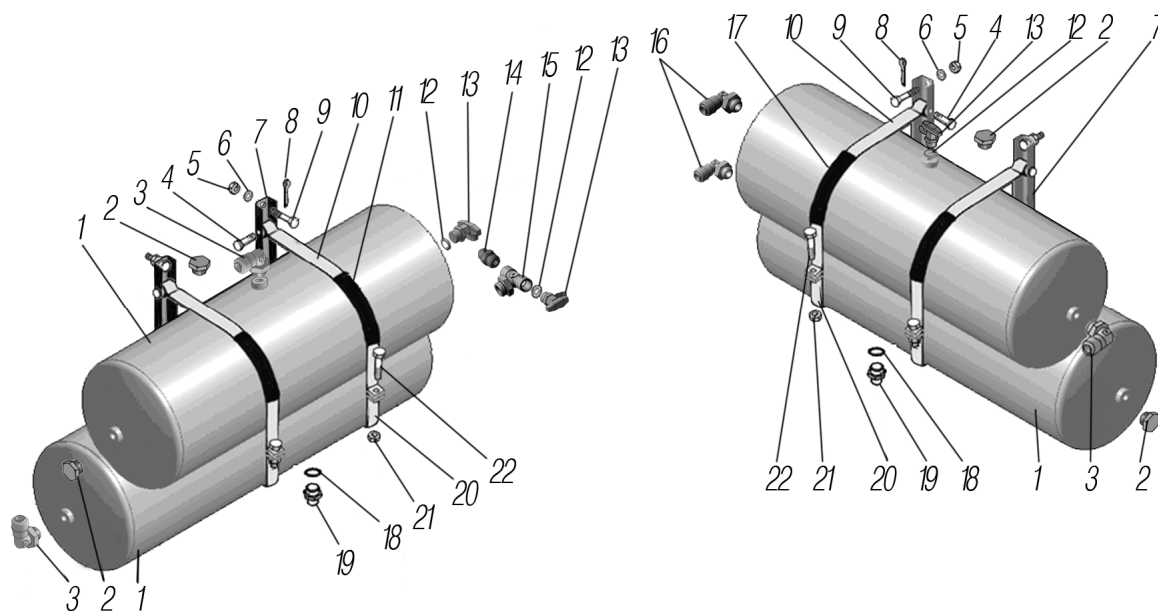


Рисунок 5.12

Рис.	Поз.	Обозначение	Наименование	Кол-во
1	2	3	4	5
5.12	1	6370-3513015* ¹	Баллон воздушный	4
	2	338765	Пробка КГ 3/8"	4
	3	D 6502 15-M16x1,5-S* ²	Фитинг угловой	3
	4	260022-П52	Палец 6,0x45	8
	5	250512-П29	Гайка М10-6Н	8
	6	252156-П29	Шайба 10	8
	7	4320Ф-3513029	Профиль	4
	8	258011-П29	Шплинт 2x10	8
	9	201501-П29	Болт М10-6gx35	8
	10	5323У1-3513154	Лента хомута с втулкой	4
	11	4320-1102063	Прокладка хомута дополнительного бака	4
	12	5323-3506054* ³	Прокладка	3
	13	13.3515310-10* ⁴	Клапан контрольного вывода	3
	14	DS 6510 10-M16x1,5-S* ⁵	Фитинг прямой	1
	15	D 2062 M16x1,5-M16x1,5-S* ⁶	Тройник	1

1	2	3	4	5
5.12	16	D 6502 10-M16x1,5-S* ⁷	Фитинг угловой	2
	17	4320-1101120	Прокладка хомута основного бака	4
	18	4320-3514023* ⁸	Прокладка	4
	19	100-3513110* ⁹	Кран слива конденсата	4
	20	5323У1-3513157	Лента хомута с гайкой	4
	21	250510-П29	Гайка М8-6Н	4
	22	200271-П29	Болт М8-6gx60	4

*¹ См. рисунок 5.6

*² Допускается замена на 810 1512016155

*³ Допускается замена на кольцо уплотнительное US-M16-NBR

*⁴ Допускается замена на 100-3515310-10

*⁵ Допускается замена на 800 100801615

*⁶ Допускается замена на 730 51615

*⁷ Допускается замена на 810 1008016153

*⁸ Допускается замена на кольцо уплотнительное US-M22-NBR

*⁹ Допускается замена на 11.3513110 или 934 300 003 0

5.13 Установка пневмовыводов от тормозного крана

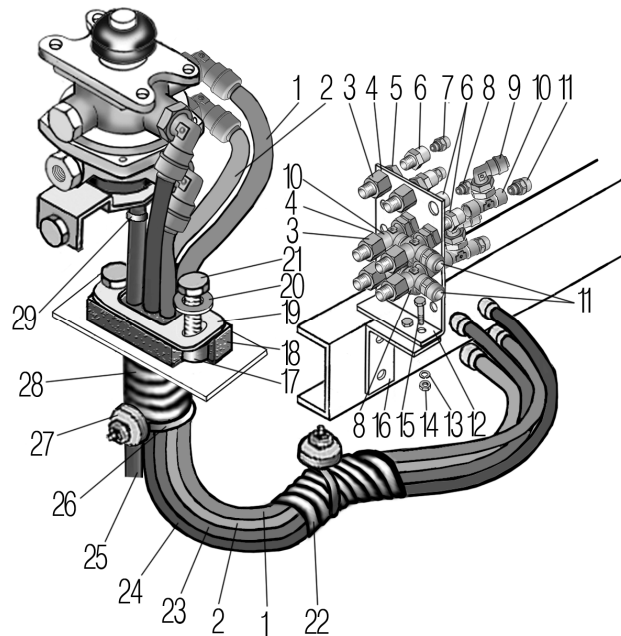


Рисунок 5.13

Рис.	Поз.	Обозначение	Наименование	Кол-во
1	2	3	4	5
5.13	1	32552X-3506286	Трубка от тормозного крана	1
	2	32552X-3506296	Трубка к тормозному крану	1
	3	334169	Штуцер	6
	4	US-M16-NBR	Кольцо уплотнительное	6
	5	250659-П29	Гайка М22x1,5-6Н	6
	6	336907* ¹	Штуцер	6
	7	DS 6510 6-M16x1,5-S* ²	Фитинг прямой	2
	8	DS 6510 15-M16x1,5-S* ³	Фитинг прямой	4
	9	9502 8-M16x1,5* ⁴	Фитинг угловой	2
	10	D2072 M16x1,5-M16x1,5-S* ⁵	Тройник	6
	11	DS 6510 10-M16x1,5-S* ⁶	Фитинг прямой	4
	12	32552X-3506102	Кронштейн пневмовыводов	1
	13	252136-П2	Шайба 10 ОТ	2
	14	250512-П29	Гайка М10-6Н	2
	15	201495-П29	Болт М10-6gx20	2
	16	4420БМ-3506103	Кронштейн	1

1	2	3	4	5
5.13	17	6363-1109142	Втулка	2
	18	6363-3514500	Уплотнитель	1
	19	6363-3514501	Пластина прижимная	1
	20	252005-П29	Шайба 8	2
	21	201456-П29	Болт М8-6gx20	2
	22	6363-3506108	Лента спиральная	1
	23	32552X-3506294	Трубка к тормозному крану	1
	24	32552X-3506284	Трубка от тормозного крана	1
	25	55571П-3506397	Рукав	1
	26	4209 9076 ED 12-8328* ⁷	Хомут	2
	27	375-8402321* ⁸	Буфер	2
	28	6363-3506109	Лента спиральная	1
29	00.10.00	Хомут	1	

*¹ Допускается замена на 623.7726

*² Допускается замена на 800 100801615

*³ Допускается замена на 800 151201615

*⁴ Допускается замена на 810 0806016153

*⁵ Допускается замена на 730 51615

*⁶ Допускается замена на 800 100801615

*⁷ Допускается замена на 150-47595

*⁸ Допускается замена на шайбу 4212 5406 ED 50-3449

5.14 Установка крана тормозного

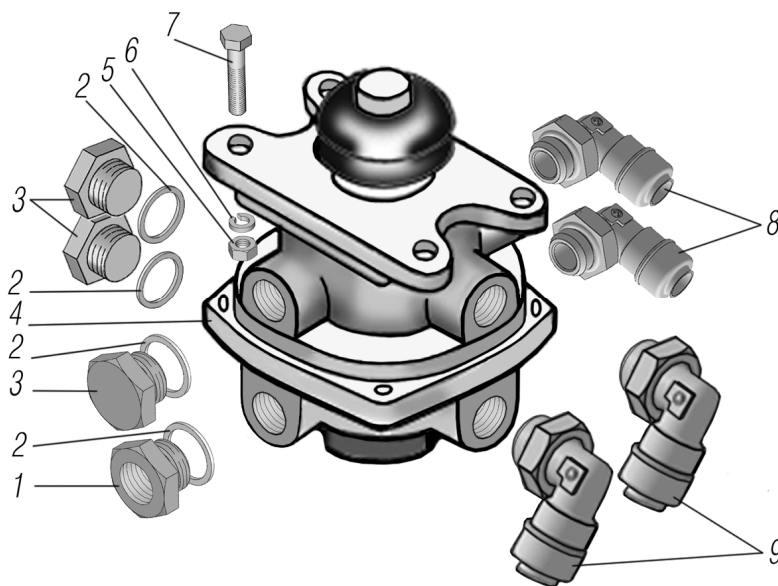


Рисунок 5.14

Рис.	Поз.	Обозначение	Наименование	Кол-во
5.14	1	6361-3506563	Пробка	1
	2	4320-3514023* ¹	Прокладка	4
	3	339536	Пробка	3
	4	11.3514208-20* ^{2*3}	Кран тормозной	1
	5	250512-П29	Гайка М10-6Н	4
	6	252136-П2	Шайба 10.ОТ	4
	7	201499-П29	Болт М10-6gx30	4
	8	D6502 10-M22x1,5-S* ⁴	Фитинг угловой	2
	9	D6502 15-M22x1,5-S* ⁵	Фитинг угловой	2

*¹ Допускается замена на кольцо уплотнительное US-M22-NBR

*² Допускается замена на 11.3514910-11

*³ См. рисунок 5.6

*⁴ Допускается замена на 810 1008022153

*⁵ Допускается замена на 810 1512016153

5.15 Установка клапана контрольного вывода

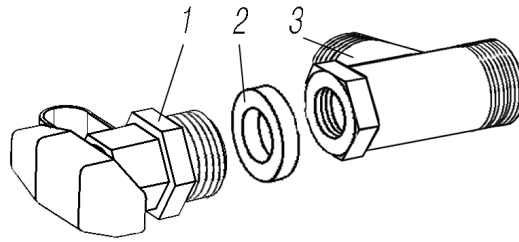


Рисунок 5.15

Рис.	Поз.	Обозначение	Наименование	Кол-во
5.15	1	100-3515310-01* ¹ * ²	Клапан контрольного вывода	1
	2	4320-3514023* ³	Прокладка	1
	3	333622	Тройник	1

*¹ См. рисунок 5.6

*² Допускается замена на 13.3515310 или РП16-3515310

*³ Допускается замена на кольцо уплотнительное US-M22-NBR

5.16 Установка модуляторов

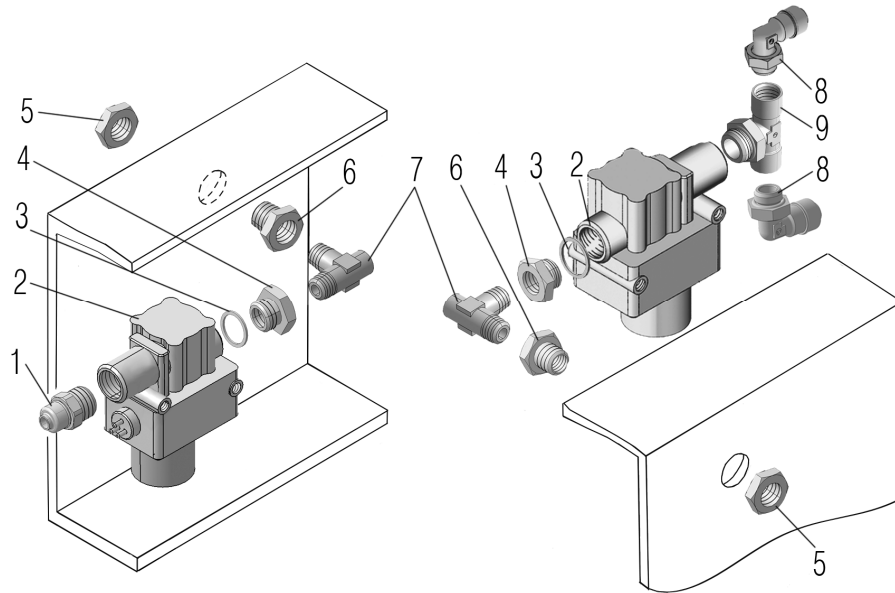


Рисунок 5.16

Рис.	Поз.	Обозначение	Наименование	Кол-во
5.16	1	DS 6510 10-M22x1,5-S* ¹	Фитинг прямой	1
	2	472 195 018 0* ² * ³	Модулятор АБС	2
	3	4320-3514023* ⁴	Прокладка	2
	4	4320-3515068	Пробка	2
	5	250640-П29	Гайка М20х1,5-6Н	2
	6	336910	Штуцер	2
	7	339904	Угольник	2
	8	D6502 10-M16x1,5-S* ⁵	Фитинг угловой	2
	9	D2062 M16x1,5-M22x1,5-S* ⁶	Тройник	1

*¹ Допускается замена на 800 100802215

*² См. рисунок 5.6

*³ Допускается замена на BR 9156-KO384511

*⁴ Допускается замена на кольцо уплотнительное US-M22-NBR

*⁵ Допускается замена на 810 1008016153

*⁶ Допускается замена на 730 52215

5.17 Установка клапана ускорительного с модуляторами

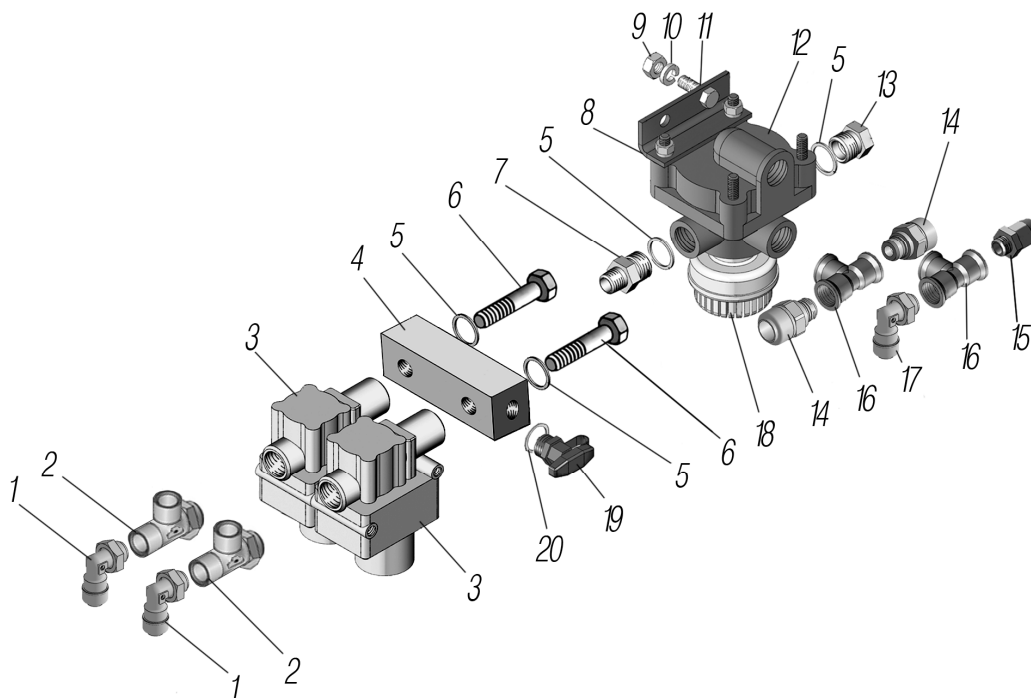


Рисунок 5.17

Рис.	Поз.	Обозначение	Наименование	Кол-во
5.17	1	9502 12-M16x1,5* ¹	Фитинг угловой	2
	2	D 2072 M16x1,5-M22x1,5-S* ²	Тройник	2
	3	472 195 018 0* ^{3*4}	Модулятор АБС	2
	4	63685-3518101	Переходник	1
	5	US-M22-NBR* ⁵	Кольцо уплотнительное	8
	6	63685-3518102	Болт	2
	7	334161	Штуцер	1
	8	4320У6-3518010	Кронштейн клапана	1
	9	250634-П29	Гайка М14х1,5-6Н	2
	10	252016-П29	Шайба 14	2
	11	201591-П29	Болт М14-6g х45	2
	12	8001.35.18.010-20* ^{4*6}	Клапан ускорительный	1
	13	339536	Пробка	1
	14	DS 6510 15-M16x1,5-S* ⁷	Фитинг прямой	2
	15	DS 6510 10-M16x1,5-S* ⁸	Фитинг прямой	1
	16	D 2062 M16x1,5-M22x1,5-S* ⁹	Тройник	2
	17	D 6502 6-M16x1,5-S* ¹⁰	Фитинг угловой	1
	18	11.3590070* ¹¹	Шумоглушитель	1
	19	100-3515310-10* ¹²	Клапан контрольного вывода	1
	20	US-M16-NBR	Кольцо уплотнительное	1

*¹ Допускается замена на 810 1209016155

*² Допускается замена на 720 52215

*³ Допускается замена на BR 9156-ПЗ2612 или АДЮИ.453643.004-01

*⁴ См. рисунок 5.6

*⁵ Допускается замена на прокладку 4320-3514023

*⁶ Допускается замена на 100-3518010-10 или 11.3518010-10

*⁷ Допускается замена на 800 151201615

*⁸ Допускается замена на 800 100801615

*⁹ Допускается замена на 73052215

*¹⁰ Допускается замена на 810 0604016153

*¹¹ Допускается замена на 25.3518045 или 8089.00.00.000

*¹² Допускается замена на 13.3515310-10

5.18 Установка ускорительного клапана стояночного тормоза

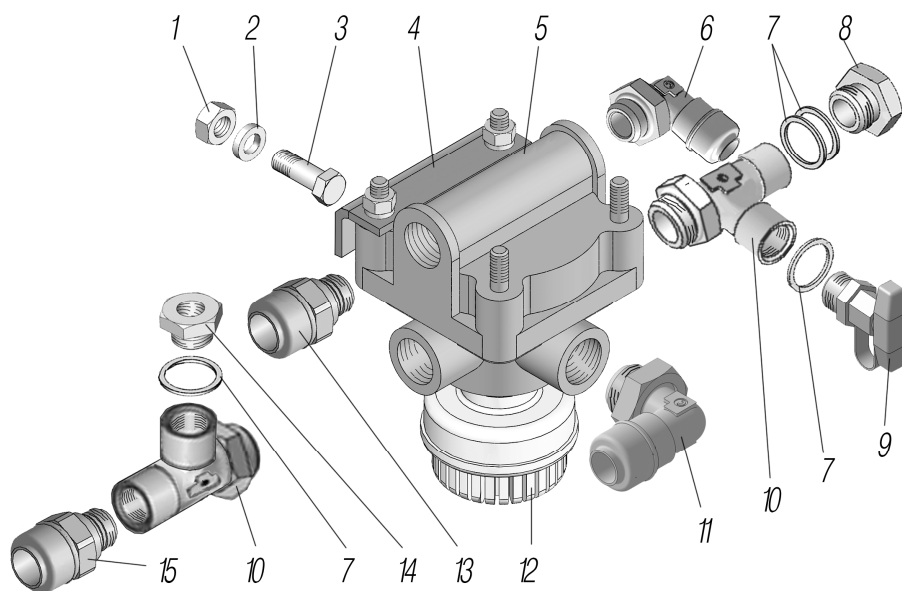


Рисунок 5.18

Рис.	Поз.	Обозначение	Наименование	Кол-во
5.18	1	250634-П29	Гайка М14	2
	2	252016-П29	Шайба 14	2
	3	201591-П29	Болт М14-6gx45	2
	4	4420БУ-3518010	Кронштейн клапана	1
	5	100-3518210-10* ¹ * ²	Клапан ускорительный стояночного тормоза	1
	6	D 6502 10-M16x1,5-S* ³	Угольник	1
	7	US-M16-NBR* ⁴	Кольцо уплотнительное	4
	8	339943	Штуцер	1
	9	13.3515310-10* ⁵	Клапан контрольного вывода	1
	10	D 2072 16-1,5-M22x1,5-S* ⁶	Тройник	2
	11	D 6502 10-M22x1,5-S* ⁷	Угольник	1
	12	25.3518045	Шумоглушитель к клапану ускорительному	1
	13	DS 6510 6-M16x1,5-S* ⁸	Фитинг прямой	1
	14	334169	Штуцер	1
	15	DS 6510 10-M16x1,5-S* ⁹	Фитинг прямой	1

*¹ См. рисунок 5.6 и 5.9

*² Допускается замена на 973 011 200 0

*³ Допускается замена на 810 1008016153

*⁴ Допускается замена на прокладку 5323-3506054

*⁵ Допускается замена на 100-3515310-10

*⁶ Допускается замена на тройник 625 5В и шарнирное соединение 6602215В

*⁷ Допускается замена на 810 1008022153

*⁸ Допускается замена на 800 060401615

*⁹ Допускается замена на 800 100801615

5.19 Установка соединительных головок

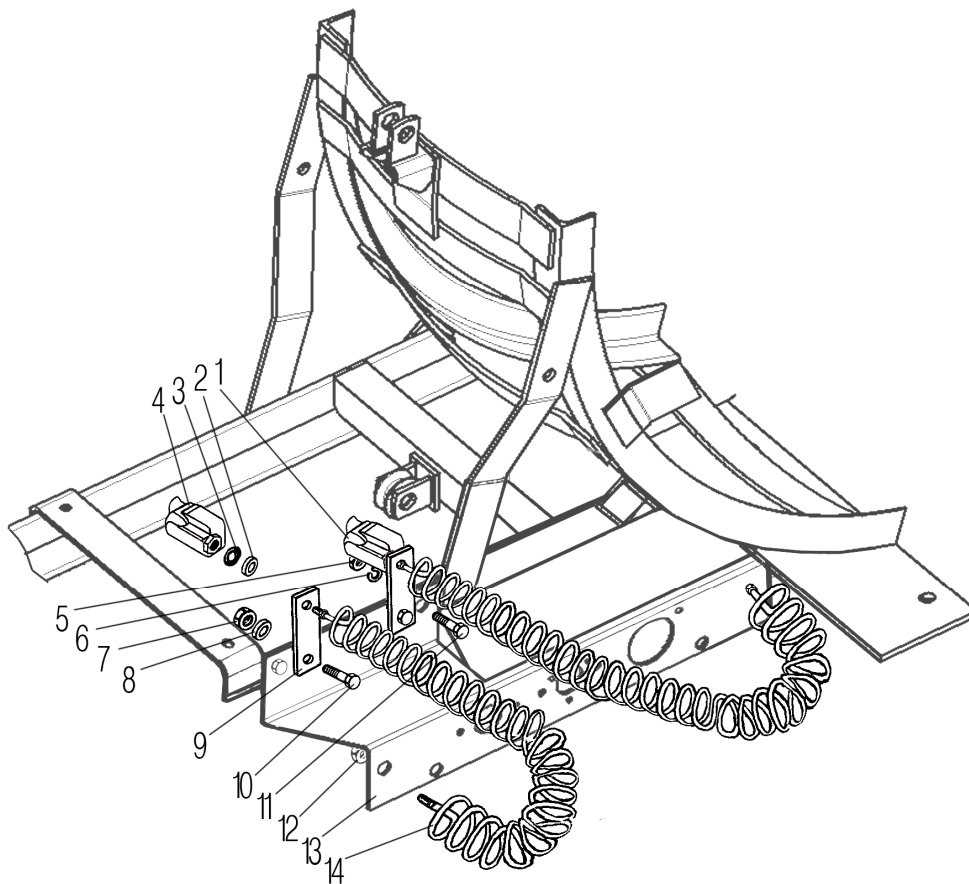


Рисунок 5.19

Рис.	Поз.	Обозначение	Наименование	Кол-во
5.19	1	100-3521110-10* ¹ * ²	Головка соединительная автоматическая	1
	2	375-3521066	Шайба	2
	3	377-6105160	Кольцо уплотнительное	2
	4	100-3521111-10* ¹ * ³	Головка соединительная автоматическая	1
	5	250514-П29	Гайка М12-6Н	2
	6	252137-П2	Шайба 12 ОТ	2
	7	250558-П29	Гайка М14-6Н	2
	8	252016-П29	Шайба 14	2
	9	542301-3521011	Пластина	2
	10	201583-П29	Болт М14-6gx25	2
	11	201541-П29	Болт М12-6gx32	2
	12	250636-П29	Гайка М16x1,5-6Н	2
	13	44202П-3723104	Кронштейн в сборе	1
	14	542302-3506272	Трубопровод спиральный	2

*¹ См. рисунок 5.6

*² Допускается замена на 425 200 211 0 или 4320Ф-3521010

*³ Допускается замена на 425 200 212 0 или 4320Ф-3521011

5.20 Установка клапана прицепа

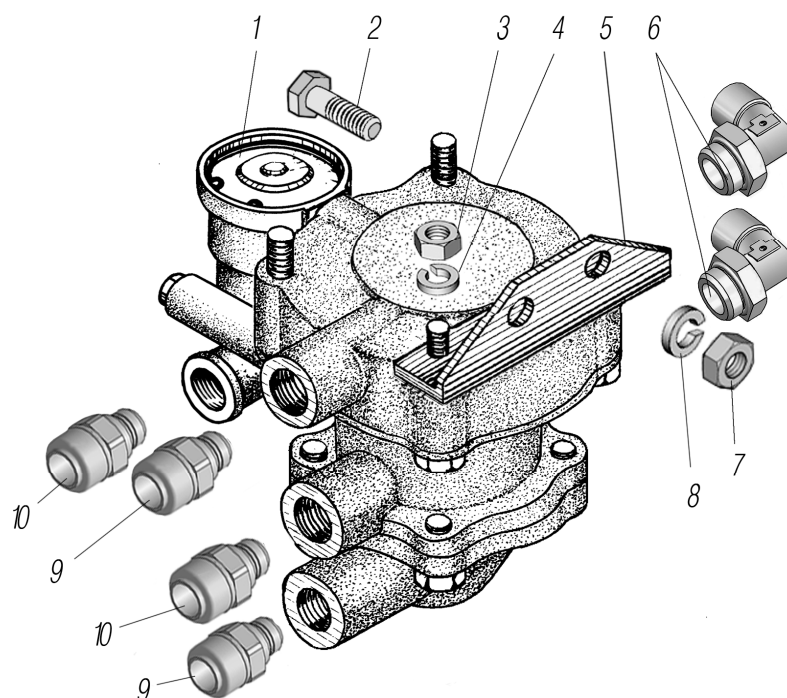


Рисунок 5.20

Рис.	Поз.	Обозначение	Наименование	Кол-во
5.20	1	25.3522210* ¹ * ²	Клапан управления тормозами прицепа	1
	2	201500-П29	Болт М10-6g x32	2
	3	250510-П29	Гайка М8-6Н	2
	4	252135-П2	Шайба 8Т	2
	5	5557-3522011	Кронштейн	1
	6	D 6502 10-M16x1,5-S* ³	Фитинг угловой	2
	7	250512-П29	Гайка М10-6Н	2
	8	252136-П2	Шайба 10.0Т	2
	9	DS 6510 8-M16x1,5- S	Фитинг прямой	2
	10	DS 6510 10-M16x1,5- S* ⁴	Фитинг прямой	2

*¹ См. рисунок 5.6 и 5.9

*² Допускается замена на 6024.35.22.010-10 или 11.3522008

*³ Допускается замена на 810 1008016153

*⁴ Допускается замена на 800 100801615

6 ЭЛЕКТРООБОРУДОВАНИЕ

6.1 Установка фар, фонарей знака автопоезда, габаритных и указателей поворота

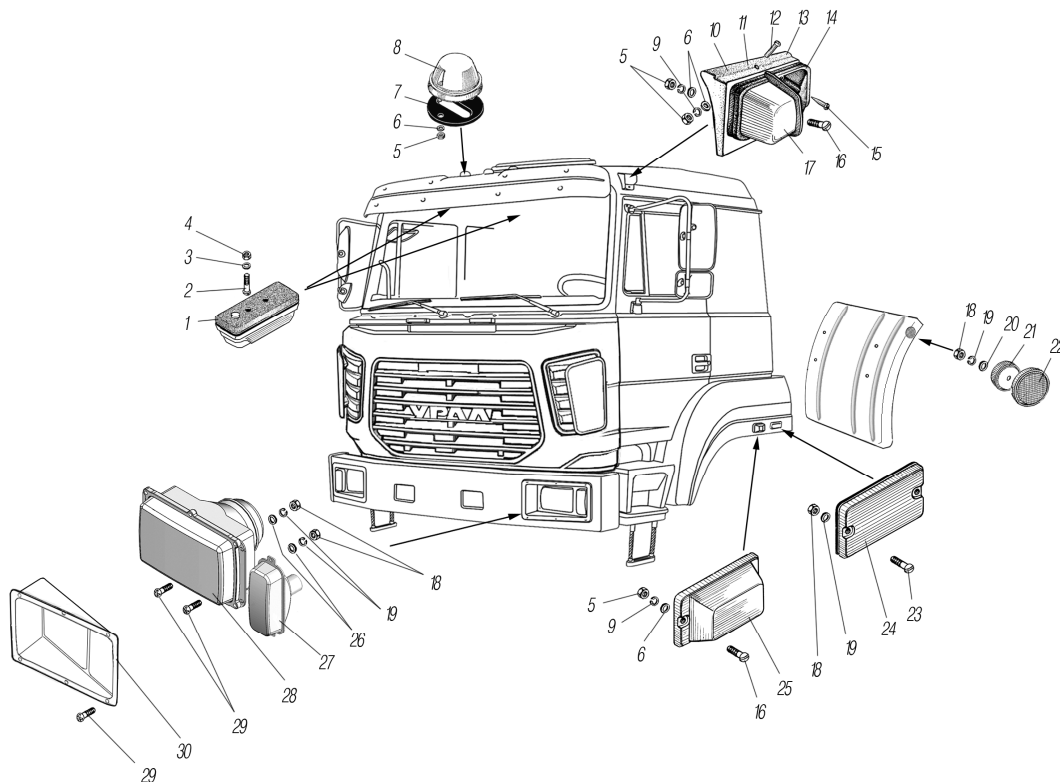


Рисунок 6.1

Рис.	Поз.	Обозначение	Наименование	Кол-во
1	2	3	4	5
6.1	1	СИЕУ.453754.005-04	Светильник автотранспортный светодиодный	2
	2	220052-П29	Винт М4-6gx12	4
	3	252002-П29	Шайба 4	4
	4	250462-П29	Гайка М4-6Н	4
	5	250464-П29	Гайка М5-6Н	11
	6	252003-П29	Шайба 5	11
	7	375Д-3726036	Прокладка	3
	8	2512.3726010-02	Повторитель боковой указателя поворота	3
	9	252153-П2	Шайба 5Л	8
	10	6361X-3712027	Цоколь правый	1
	11	6361X-3712028	Цоколь левый	1
	12	220086-П29	Винт М5-6gx30	2
	13	532301-3712029	Прокладка цоколя	2
	14	6361X-3731027	Прокладка фонаря	5
	15	240820-П29	Винт М4-6gx18	4
	16	220084-П29	Винт М5-6gx25	6
	17	611.3731-02* ¹	Фонарь передний габаритный	2
	18	250508-П29	Гайка М6-6Н	18
	19	252154-П2	Шайба 6Л	18
	20	252037-П29	Шайба 6	2
	21	375-8402321	Буфер	2
	22	732.3731	Световозвращатель (оранжевый)	2
	23	220104-П29	Винт М6-6g x14	4
	24	4462.3731-02	Фонарь боковой габаритный	2
	25	5702.3726000	Указатель поворота боковой	2
	26	252004-П29	Шайба 6	12
	27	26.3726010* ²	Указатель поворота передний	2
	28	8702.3711-01* ³	Фара	2

1	2	3	4	5
6.1	29	220107-П29	Винт М6-6g x20	24
	30	ІСТ43-2803290	Облицовка фары	2

*¹ Допускается замена на 264.3712

*² Допускается замена на 112.01.11

*³ Допускается замена на 112.03.29

6.2 Установка замка зажигания

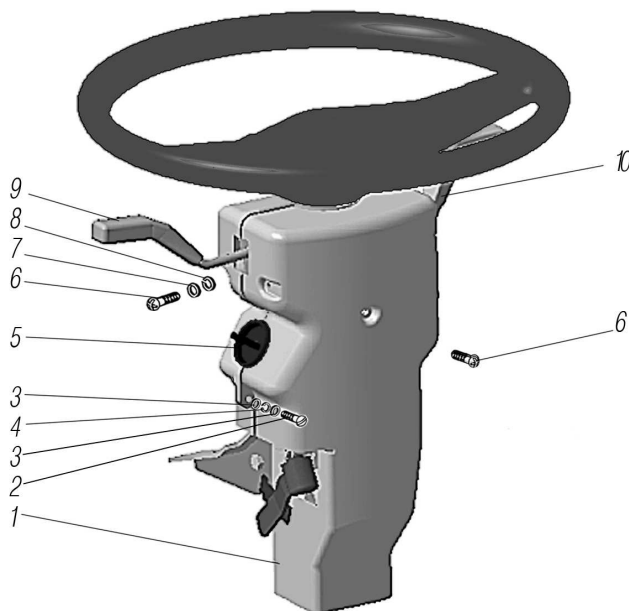


Рисунок 6.2

Рис.	Поз.	Обозначение	Наименование	Кол-во
6.2	1	6563X-3403070-01* ¹	Комплект кожухов рулевой колонки	1
	2	220104-П29	Винт М6-6gх14	2
	3	252004-П29	Шайба 6	4
	4	252154-П2	Шайба 6Л	4
	5	2109-3704005-30	Выключатель зажигания (комплект)	1
	6	220080-П29	Винт М5-6gх16	10
	7	252003-П29	Шайба 5	10
	8	252153-П2	Шайба 5Л	10
	9	1102.3769-02	Переключатель указателей поворота	1
	10	9902.3709-01	Переключатель стеклоочистителя	1

*¹ Допускается замена на 6563X-3403070

6.3 Установка фары-прожектора

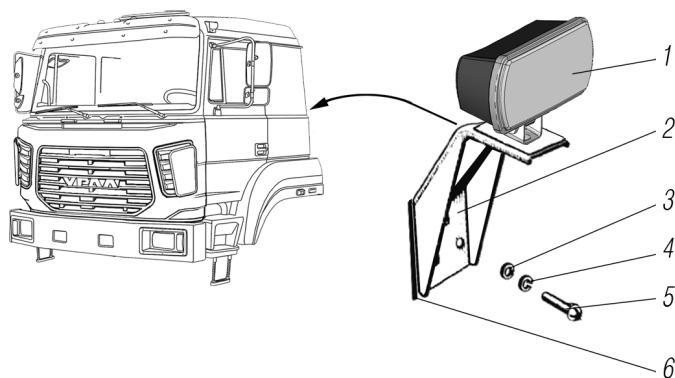


Рисунок 6.3

Рис.	Поз.	Обозначение	Наименование	Кол-во
6.3	1	112.05.44.00.000* ¹	Фара-прожектор	1
	2	4420X-3711002	Кронштейн поворотной фары	1
	3	252037-П29	Шайба 6	3
	4	252154-П2	Шайба 6Л	3
	5	220105-П29	Винт М6-6gx16	3
	6	4320-3711050	Прокладка поворотной фары	1

*¹ Допускается замена на 2012.3711

6.4 Установка задних осветительных приборов

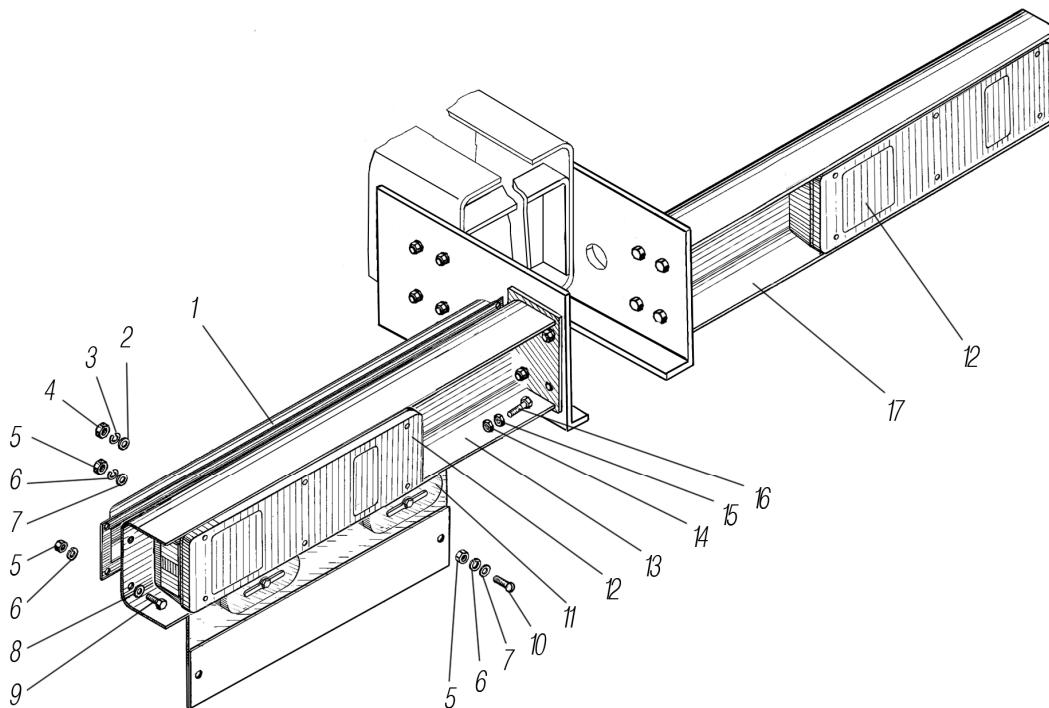


Рисунок 6.4

Рис.	Поз.	Обозначение	Наименование	Кол-во
6.4	1	63645-3716057	Кожух	2
	2	252005-П29	Шайба 8	4
	3	252155-П2	Шайба 8Л	4
	4	250510-П29	Гайка М8-6Н	4
	5	250508-П29	Гайка М6-6Н	18
	6	252154-П2	Шайба 6Л	18
	7	252004-П29	Шайба 6	4
	8	252037-П29	Шайба 6	24
	9	201420-П29	Болт М6-6gx20	12
	10	220104-П29	Винт М6-6gx14	2
	11	ФП131АБ-3717010-02	Фонарь освещения номерного знака	2
	12	7442.3716-10* ¹	Фонарь задний	2
	13	4420X-3716015	Кронштейн левый	1
	14	250561-П29	Гайка М16x1,5-6Н	8
	15	252017-П29	Шайба 16	8
	16	202121-П29	Болт М16x1,5-6gx45	8
	17	3255-3716014	Кронштейн правый	1

*¹ Допускается замена на 8512.3716-01

6.5 Установка электрического сигнала

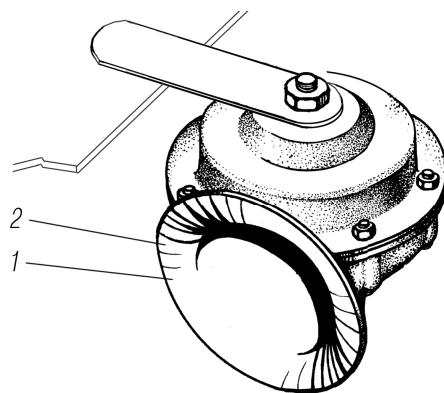


Рисунок 6.5

Рис.	Поз.	Обозначение	Наименование	Кол-во
6.5	1	C306Д-3721000* ¹	Сигнал звуковой низкого тона	1
	2	C307Д-3721000* ²	Сигнал звуковой высокого тона	1

*¹ Допускается замена на 24.3721010

*² Допускается замена на 241.3721010

6.6 Установка контейнера аккумуляторных батарей

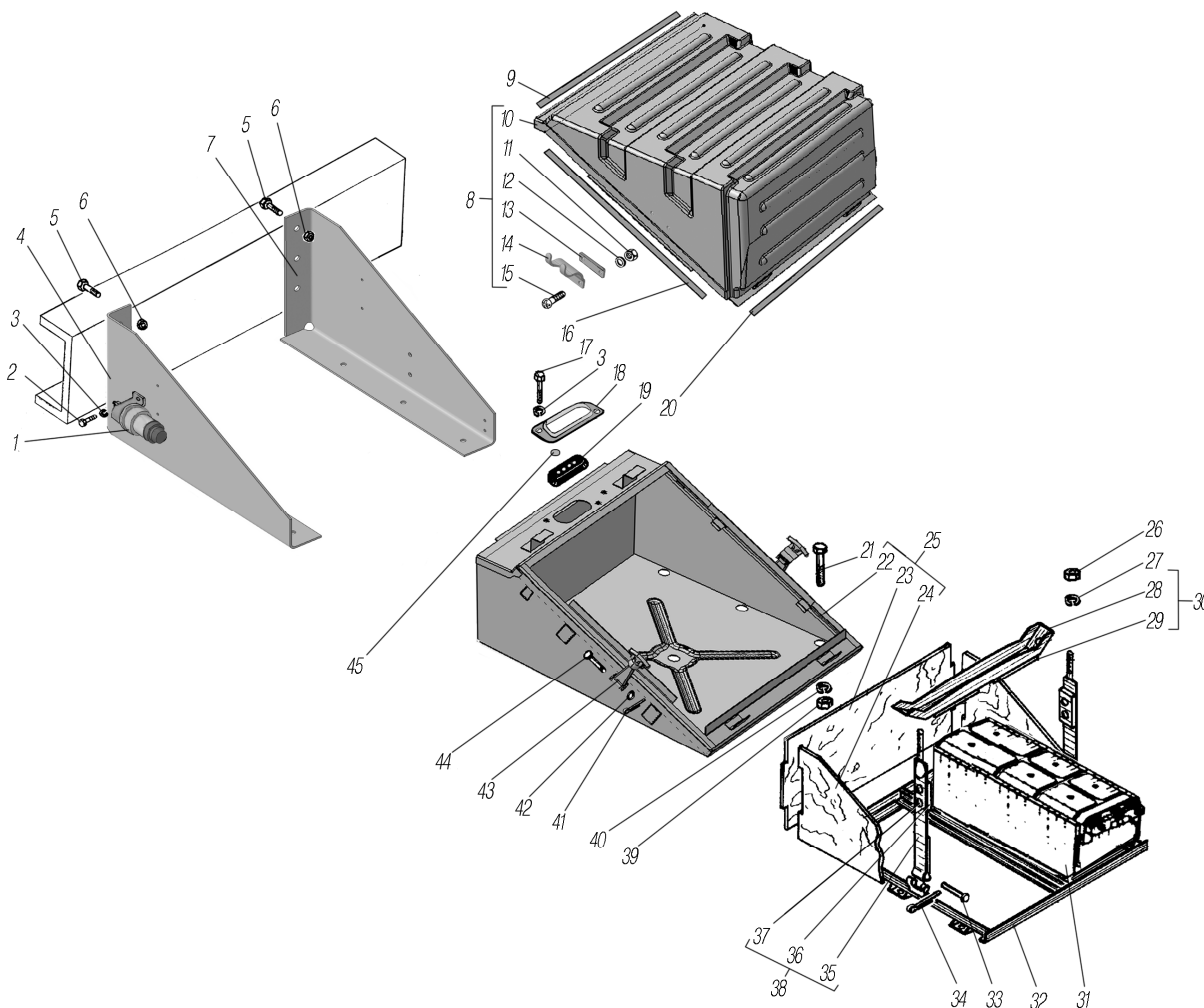


Рисунок 6.6

Рис.	Поз.	Обозначение	Наименование	Кол-во
6.6	1	1402.3737	Выключатель «массы»	1
	2	201417-П29	Болт М6-6gx14	2
	3	252134-П2	Шайба 6Т	4
	4	6370-3748128	Кронштейн аккумуляторных батарей задний	1
	5	332572	Болт М14x1,5-6gx45	6
	6	251648-П29	Гайка М14x1,5-6Н	6
	7	6370-3748126	Кронштейн аккумуляторных батарей передний	1
	8	63685-3748425	Крышка контейнера с теплоизоляцией	1
	9	63685-3748604	Уплотнитель крышки верхний	1
	10	03.1111.03	Крышка гнезда АКБ	1
	11	250462-П29	Гайка М4-6Н	4
	12	252002-П29	Шайба 4	4
	13	63685-3748590	Пластина	2
	14	63685-3748585	Кронштейн крепления застежки	2
	15	240619-П29	Винт М4-6gx16	4
	16	63685-3748606	Уплотнитель крышки	2
	17	201415-П29	Болт М6-6gx10	2
	18	4322-3724142	Рамка втулки пучка проводов	1
	19	4322-3724148	Втулка проходная	1
	20	63685-3748605	Уплотнитель крышки нижний	1
	21	201497-П29	Болт М10-6gx25	4
	22	6370-3748017	Корпус контейнера	1
	23	4322-3748400	Теплоизоляция корпуса задняя	1
	24	4322-3748395	Теплоизоляция корпуса боковая	2
	25	6370-3748008	Корпус контейнера с теплоизоляцией	1
	26	250510-П29	Гайка М8-6Н	2
	27	252135-П2	Шайба 8Т	2
	28	4320-3748106	Планка крепления аккумуляторных батарей	1
	29	4320-3748108	Прокладка планки крепления аккумуляторных батарей	2
	30	4320-3748104	Планка крепления аккумуляторных батарей в сборе	1
	31	6СТ-190N3* ¹	Батарея аккумуляторная залитая	2
	32	4322-3748625	Гнездо аккумуляторных батарей	1
	33	260048-П52	Палец 8x70	2
	34	258037-П29	Шплинт 3,2x12	2
	35	4320-3748076	Стяжка крепления аккумуляторных батарей	2
	36	4320-3748091	Прокладка стяжки	2
	37	255025	Заклепка 3x7.01.016	4
	38	4320-3748075* ²	Стяжка крепления аккумуляторных батарей в сборе	2
	39	250512-П29	Гайка М10-6Н	4
	40	252136-П2	Шайба 10Т	4
	41	258011-П29	Шплинт 2x10	2
	42	252004-П29	Шайба 6	2
	43	4310-8047013	Ручка крепления	2
	44	260022-П52	Палец 6x45	2
	45	5557-3724143	Заглушка	1

*¹ Допускается замена на 6СТ-190.OL(ST)

*² Допускается замена на 6370-3748076 и проставку 6363-3748113

6.7 Комбинация приборов

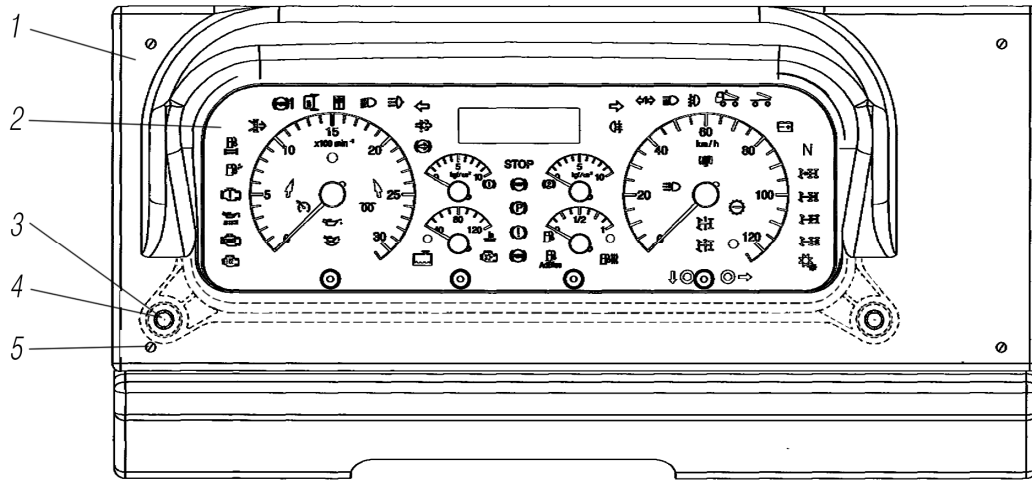


Рисунок 6.7

Рис.	Поз.	Обозначение	Наименование	Кол-во
6.7	1	4420БМ-3800100* ¹	Панель приборов	1
	2	73.3801-01	Комбинация приборов Урал	1
	3	250508-П29	Гайка М6-6Н	4
	4	252004-П29	Шайба 6	4
	5	1/76705/07	Винт ТСр самонарезающий	4

*¹ См. рисунок 8.10

6.8 Щиток выключателей



Рисунок 6.8

Рис.	Поз.	Обозначение	Наименование	Кол-во
6.8	1	.* ¹	Блок управления отопителем	1
	2	240820-П29* ² * ³	Винт 4x18	4
	3	771.3709-02.00* ²	Переключатель заслонки отопителя	1
	4	82.3709-25.09* ²	Переключатель муфты вентилятора	1
	5	АДВР.107.00.00.000* ⁴	Пульт управления предпусковым подогревателем	1
	6	АДВР.010.03.00.000-03* ⁵	Пульт управления независимого отопителя	1
	7	6361X-3805127	Заглушка	3
	8	771.3709-02.00	Переключатель оборотов двигателя	1
	9	245.3710-01* ⁶	Выключатель аварийной сигнализации	1
	10	3842.3710-11.87M	Выключатель оборотов двигателя	1
	11	21.3737-10	Выключатель кнопочный «массы»	1
	12	82.3709-26.00	Выключатель накачки шин	2
	13	3842.3710-11.58	Выключатель АБС	1
	14	3842.3710-02.30	Выключатель ДОМ	1
	15	5323PX-3805128	Заглушка	8
	16	3842.3710-10.03* ⁷	Выключатель КОМ	1
	17	3842.3710-02.29* ⁷	Выключатель блокировки межосевого дифференциала	1
	18	3842.3710-02.28	Выключатель блокировки межколёсного дифференциала	1
	19	3842.3710-11.00	Выключатель передач раздаточной коробки	1
	20	3842.3710-10.03	Выключатель передних противотуманных фар	1
	21	3842.3710-11.04	Выключатель задних противотуманных фонарей	1
	22	4320Б5-3709005	Пластина накладки мотоотсека	1
	23	3842.3710-02.05	Выключатель фары-прожектора	1
	24	82.3709000-28.00	Переключатель передач раздаточной коробки	1
	25	82.3709-24.33	Переключатель наружного освещения	1
	26	ЭМКФ 35	Электромеханический корректор фар	1
	27	4320X-3711067	Ручка управления корректором фар	1
	28	ЮМГИ 305648.059	Шайба	1
	29	334624-П29	Гайка	1
	30	47К	Розетка	1
	31	221513-П29	Винт М3-бех28	2
	32	250458-П29	Гайка М3-6Н	2
	33	375-3723015	Пластина крепления штепсельной розетки	1

*¹ Входит в комплект поставки отопителя 25-4300000-00 (см. рисунок 8.19)

*² Устанавливается комплектно поз. 2, 3 и 4 вместо поз. 1 при замене отопителя 25-4300000-00 на 6363-8101010 (см. рисунок 8.19)

*³ Допускается замена на 1/76702/07

*⁴ Устанавливается в комплекте с 14ТС.451.20.00.00.000-22 (см. рисунок 1.4)

*⁵ Входит в комплект поставки отопителя АДВР.010.00.00.000-08

*⁶ Допускается замена на 249.3710-02

*⁷ Устанавливается по требованию заказчика

7 ШОФЕРСКИЙ ИНСТРУМЕНТ И ПРИНАДЛЕЖНОСТИ

7.1 Установка противооткатных упоров

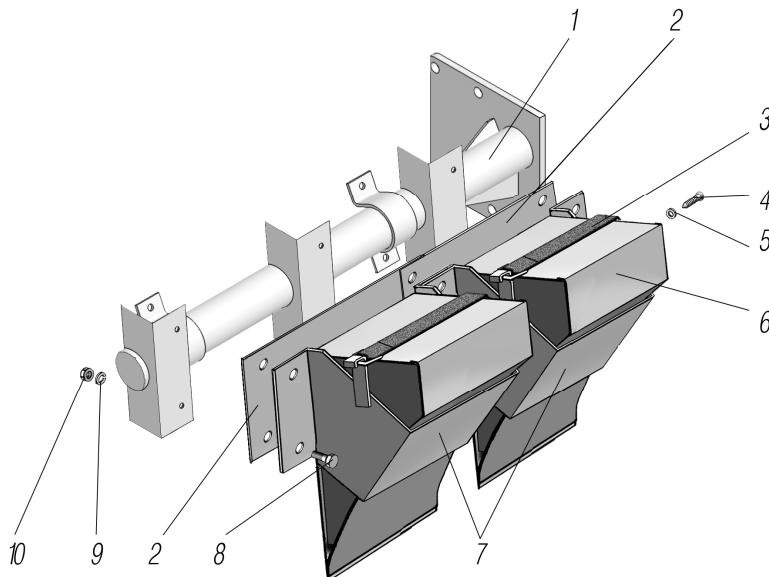


Рисунок 7.1

Рис.	Поз.	Обозначение	Наименование	Кол-во
7.1	1	4420Я6-8404042* ¹	Кронштейн крыла левый	1
	2	5323РХ-3927029	Пластина	2
	3	2108-1311090	Ремень	2
	4	220051-П29	Винт М4х10	2
	5	252152	Шайба 4Л	2
	6	63645-3927005	Упор противооткатный	2
	7	6367-3927031	Кронштейн противооткатного упора	2
	8	200212-П29	Болт М12-6gx32	6
	9	252137	Шайба	6
	10	250514-П29	Гайка М12х6Н	6

*¹ См. рисунок 8.23

8 КАБИНА И ОПЕРЕНИЕ

8.1 Кабина в сборе

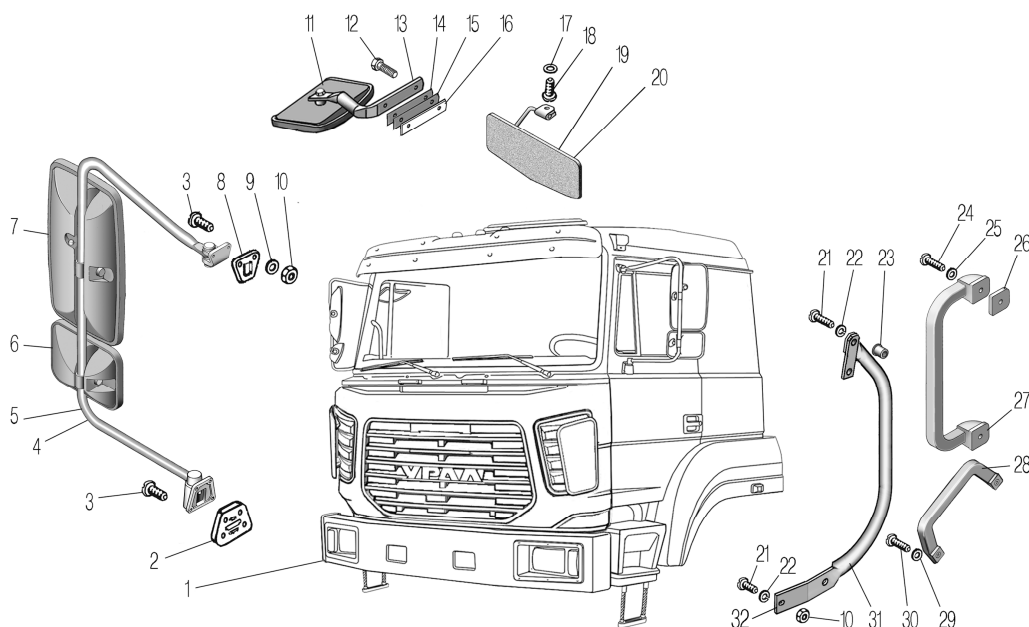


Рисунок 8.1

Рис.	Поз.	Обозначение	Наименование	Кол-во
8.1	1	4420БМ-5000012	Кабина в сборе	1
	2	330-8201118	Уплотнитель нижнего кронштейна	2
	3	233067-П29	Винт М6-6gx20	12
	4	6370-8201029	Держатель зеркала с кронштейнами правый	1
	5	330-8201028	Держатель зеркала с кронштейнами левый	1
	6	57.8201020	Зеркало широкоугольное	2
	7	49.8201020-30	Зеркало заднего вида	2
	8	330-8201102	Уплотнитель верхнего кронштейна	2
	9	1/25995/71	Шайба упругая	2
	10	250508-П29	Гайка М6-6Н	4
	11	58.8201020	Зеркало бокового обзора	1
	12	221454-П29	Болт М8x1,25-6gx16	2
	13	4320-8201040-20	Кронштейн зеркала бокового обзора	1
	14	4320-8201045	Прокладка	1
	15	5323РХ-6101072	Прокладка	1
	16	5323РХ-6101069	Усилитель панели двери	1
	17	252004-П29	Шайба 6	6
	18	220111-П29	Винт М6-6gx30	6
	19	4320Х-8204010-10	Козырек противосолнечный правый	2
	20	4320Х-8204011-10	Козырек противосолнечный левый	1
	21	220107-П29	Винт М6-6g-20	8
	22	252154-П2	Шайба 6Л	8
	23	FTC-0630	Гайка заклепочная	6
	24	220168-П29	Винт М8-6g-30	4
	25	335423	Шайба пружинная зубчатая	4
	26	330-8202042	Прокладка	4
	27	330-8202018	Входной поручень	2
	28	330-8202012	Поручень	2
	29	252153-П2	Шайба 5Л	4
	30	220080-П29	Винт М5-6g-16	4
	31	5323Ф-8202050	Поручень входной правый	1
	32	5323Ф-8202051	Поручень входной левый	1

8.2 Опора кабины передняя

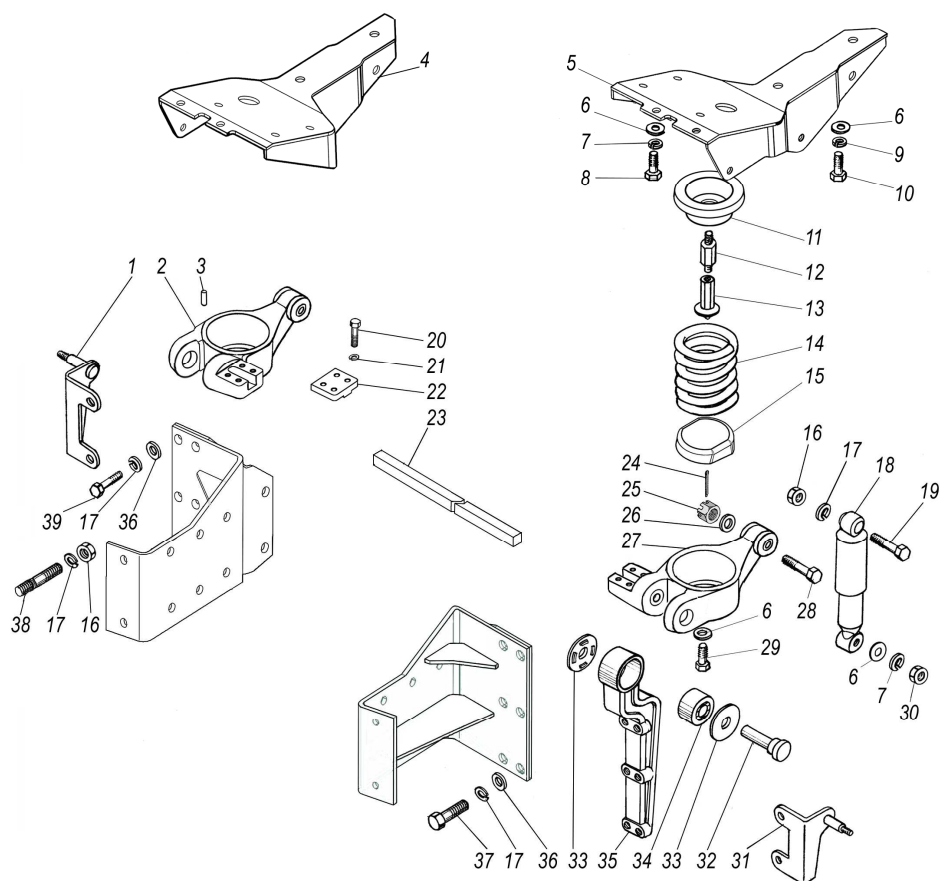


Рисунок 8.2

Рис.	Поз.	Обозначение	Наименование	Кол-во
1	2	3	4	5
8.2	1	6361-5001342	Кронштейн амортизатора правый	1
	2	5323PX-5001136-20	Балансир правый	1
	3	DIN 1481	Штифт 6x65	2
	4	6361-5001036	Кронштейн кабины в сборе правый	1
	5	6361-5001035	Кронштейн кабины в сборе левый	1
	6	252045-П29	Шайба 12	24
	7	252137-П2	Шайба 12.ОТ	18
	8	332014	Болт М12-6gx45	10
	9	336028-П29	Шайба специальная	2
	10	332015	Болт М12-6gx55	4
	11	5323PX-5001392	Тарелка пружины верхняя	2
	12	6361-5001376	Шток	2
	13	5323PX-5001338	Упор буфера	2
	14	6361-5001328	Пружина передней подвески кабины	2
	15	5323PX-5001373	Упор	2
	16	250558-П29	Гайка М14-6Н	2
	17	252138-П2	Шайба 14.ОТ	14
	18	ДА21.2905004	Амортизатор	2
	19	332588-П29	Болт М14-6gx75	2
	20	5557-8614069	Болт регулировочный	8
	21	252136-П2	Шайба 10.ОТ	8
	22	5323PX-5001140-20	Зажим	2
	23	5323PX-5001339-20	Торсион	1
	24	258053-П29	Шплинт 4x25	2
	25	45 9555 1614	Гайка М16	2
	26	252017-П29	Шайба 16	2

1	2	3	4	5
8.2	27	5323PX-5001135-20	Балансир левый	1
	28	45 9318 1773	Болт М16х100	2
	29	332013	Болт	2
	30	250514-П29	Гайка М12-6Н	2
	31	6361-5001341	Кронштейн амортизатора левый	1
	32	6361-5001377	Палец	2
	33	5323PX-5001353	Шайба	4
	34	500331830* ¹	Втулка амортизационная	2
	35	5323PX-5001367	Кронштейн кабины	2
	36	252016-П29	Шайба 14	12
	37	330033	Болт М14-6gx45	8
	38	291894	Шпилька М14х62	4
	39	330035	Болт М14-6gx55	4

*¹ Допускается замена на 5323PX-5001363

8.3 Опора кабины задняя

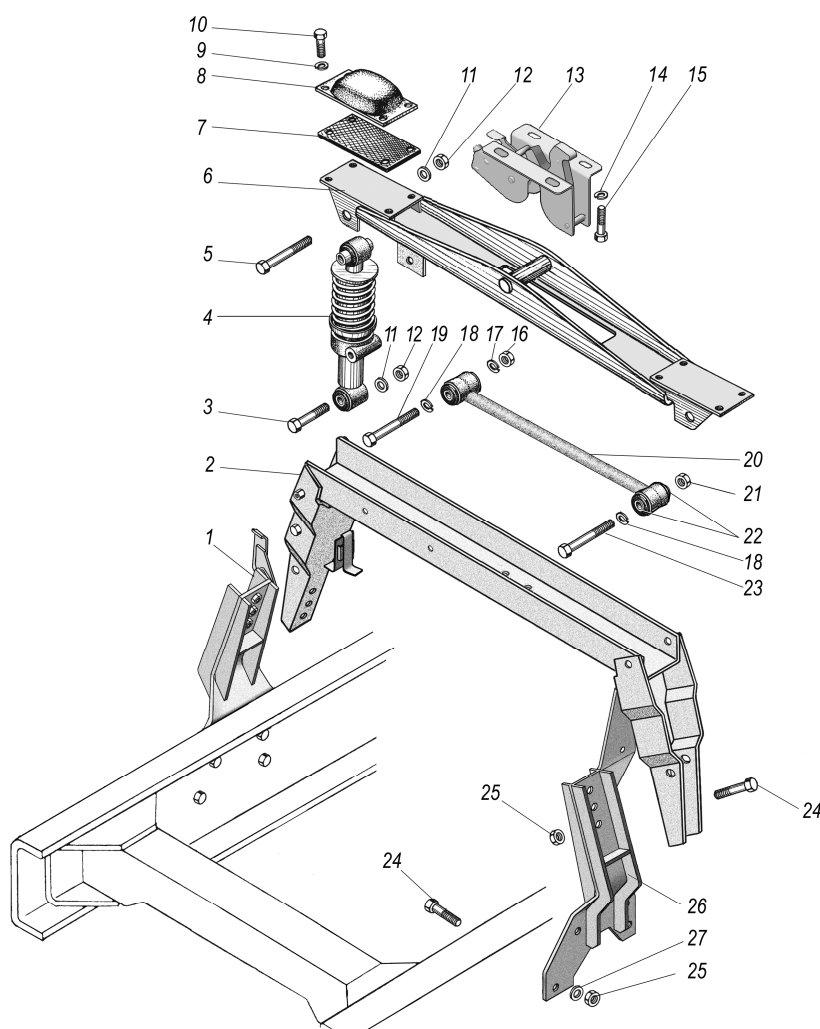


Рисунок 8.3

Рис.	Поз.	Обозначение	Наименование	Кол-во
1	2	3	4	5
8.3	1	4320Б2-5001015	Кронштейн нижний левый	1
	2	4320Б2-5001205	Арка задней опоры кабины	1
	3	332712	Болт М16х1,5-6gx90	2
	4	ДА21.2915004	Стойка амортизационная	2
	5	332713	Болт М16х1,5-6g x105	2

1	2	3	4	5
8.3	6	4320Б2-5001390	Балка опоры кабины	1
	7	532301-5001384	Пластина	6
	8	377-2912624	Буфер	2
	9	252156-П2	Шайба 10Л	8
	10	201499-П29	Болт М10-6g x30	8
	11	252047-П29	Шайба 16	4
	12	251649-П29	Гайка М16х1,5-6Н	4
	13	6361-5018100	Замок	1
	14	252137-П2	Шайба 12.ОТ	4
	15	201541-П29	Болт М12-6g x32	4
	16	251647-П29	Гайка М12х1,25-6Н	1
	17	252045-П29	Шайба 12	1
	18	252007-П29	Шайба 12	3
	19	6370-5001032	Ось	1
	20	МК 01-29.19.010-02	Штанга продольная	1
	21	250515-П29	Гайка М12х1,25-6Н	1
	22	6370-5001113	Втулка	2
	23	4320Б2-5001033	Ось	1
	24	201613-П29	Болт М14х1,5-6g x38	14
	25	250634	Гайка М14х1,5-6Н	8
	26	4320Б2-5001016	Кронштейн нижний правый	1
	27	252158-П2	Шайба 14Л	14

8.4 Механизм опрокидывания кабины

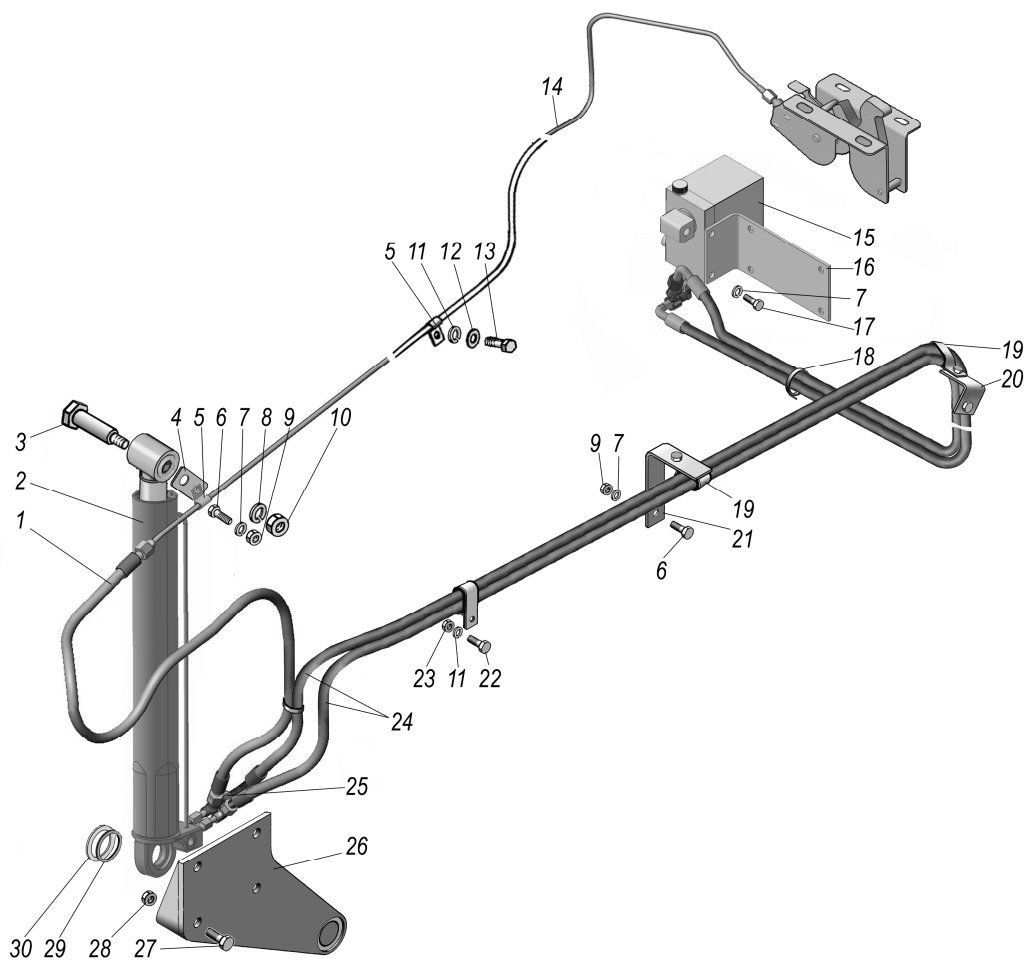


Рисунок 8.4

Рис.	Поз.	Обозначение	Наименование	Кол-во
8.4	1	НР-06.00.000-01* ¹	Шланг высокого давления L=960мм	1
	2	5003 37311 EZ* ²	Гидроцилиндр	1
	3	6361X-5002047	Палец	1
	4	532303-5004187	Кронштейн	1
	5	339178-П29	Хомут	2
	6	201497-П29	Болт М10-6gx25	2
	7	252156-П2	Шайба 10Л	4
	8	252137-П2* ³	Шайба 12.ОТ	1
	9	250512-П29	Гайка М10-6Н	2
	10	250514-П29	Гайка М12-6Н	1
	11	252155-П2	Шайба 8Л	3
	12	252005-П29	Шайба 8	1
	13	201456-П29	Болт М8-6gx20	2
	14	6363-5004094-10	Трубка к замку запора кабины	1
	15	9945 8304 EZ* ⁴	Насос	1
	16	4320Б2-5002053	Кронштейн насоса	1
	17	201495-П29	Болт М10x1,5-6gx20	2
	18	25314* ⁵	Хомут	8
	19	4320Я5-1104118	Хомут с прокладкой	3
	20	5557Я-3724136	Кронштейн	1
	21	5323РХ-5004185	Кронштейн крепления шлангов	1
	22	201458-П29	Болт М8-6gx25	3
	23	250510-П29	Гайка М8-6Н	3
	24	НР-06.00.000-02* ⁶	Шланг высокого давления L=2600мм	2
	25	1148-094* ⁷	Тройник	1
	26	4320Е6-5002040	Кронштейн цилиндра опрокидывания кабины	1
	27	332666-П29	Болт	2
	28	251649-П29	Гайка М16x1,5-6Н	2
	29	336268	Шайба распорная	1
	30	5557Я-3403111	Кольцо стопорное В30	1

*¹ Допускается замена на РВД-8400000-80

*² Допускается замена на цилиндр DCD2-106999 REV A

*³ Допускается замена на 12 ОТ 65Г 019

*⁴ Допускается замена на ручной насос DHP2-111091 REV A

*⁵ Допускается замена на 3,6/200

*⁶ Допускается замена на РВД-8400000-90

*⁷ Допускается замена на штуцер 16504515

8.5 Изоляция мотоотсека наружная

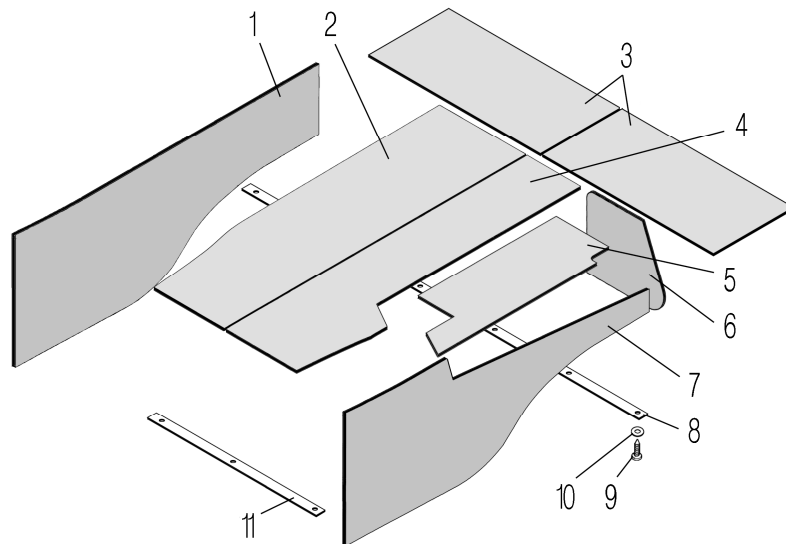


Рисунок 8.5

Рис.	Поз.	Обозначение	Наименование	Кол-во
8.5	1	532301-5602053	Обивка мотоотсека наружная боковая левая	1
	2	6370-5102060	Обивка мотоотсека наружная верхняя левая	1
	3	532302-5102083	Обивка мотоотсека наружная	2
	4	4420БМ-5102061	Обивка мотоотсека наружная верхняя левая	1
	5	4420БМ-5102054	Обивка мотоотсека наружная верхняя	1
	6	4420БМ-5102053	Обивка мотоотсека наружная торцевая	1
	7	4420БМ-5102052	Обивка мотоотсека наружная боковая левая	1
	8	532301-5102069	Планка прижимная	10
	9	240820-П29	Винт 4x18	46
	10	252002-П29	Шайба 4	46
	11	532301-5102067	Планка прижимная	2

8.6 Настил пола

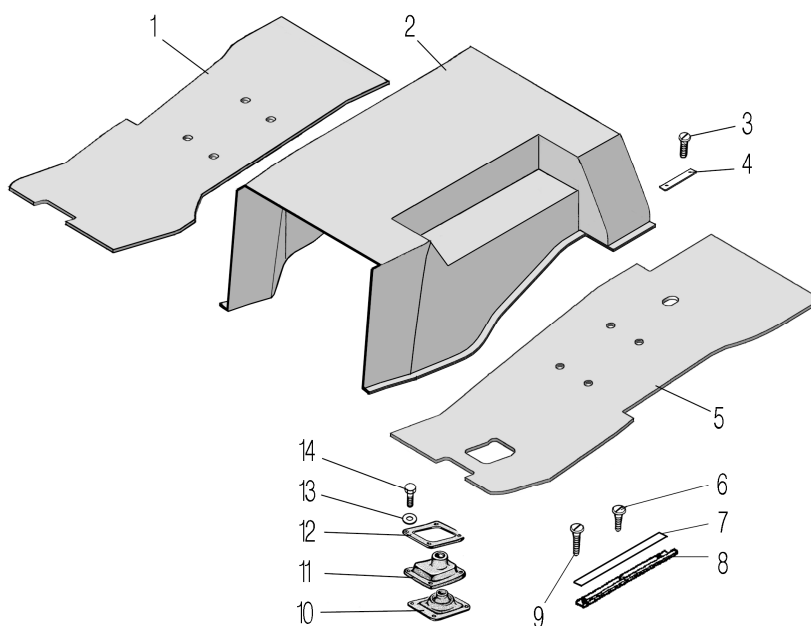


Рисунок 8.6

Рис.	Поз.	Обозначение	Наименование	Кол-во
8.6	1	4420БМ-5109014	Коврик пола правый	1
	2	4420БМ-5614100	Обивка мотоотсека	1
	3	240820-П29	Винт 4x18	16
	4	4320Б-5614101	Планка	8
	5	4420БМ-5109015	Коврик пола левый	1
	6	240619-П29	Винт 4x16	6
	7	4320-2803046	Площадка буфера	1
	8	330-5107036	Держатель	2
	9	241842-П29	Винт 5x35	4
	10	330-5130072	Чехол гофрированный внутренний	1
	11	330-5130071	Чехол гофрированный наружный	1
	12	330-5130074	Кольцо крепежное	1
	13	252004-П29	Шайба 6	4
	14	201420-П29	Болт М6-6gx20	4

8.7 Стеклоочиститель

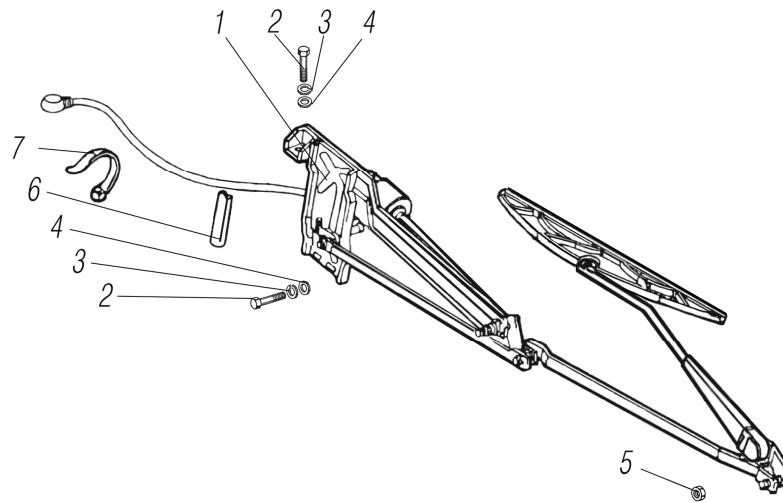


Рисунок 8.7

Рис.	Поз.	Обозначение	Наименование	Кол-во
8.7	1	УХУГ 013* ¹	Стеклоочиститель в сборе	1
	2	201458-П29	Болт М8х25	3
	3	252135-П2	Шайба 8Г	3
	4	252038-П29	Шайба 8	3
	5	1/61041/21	Гайка самостопорная М8-6Н	2
	6	4322-3805139	Окантовка подштамповки	1
	7	25314* ²	Кабельный хомут	2

*¹ Допускается замена на 31.5215 000 или 31.5215 000-01

*² Допускается замена на 2108-3401228

8.8 Стекла кабины

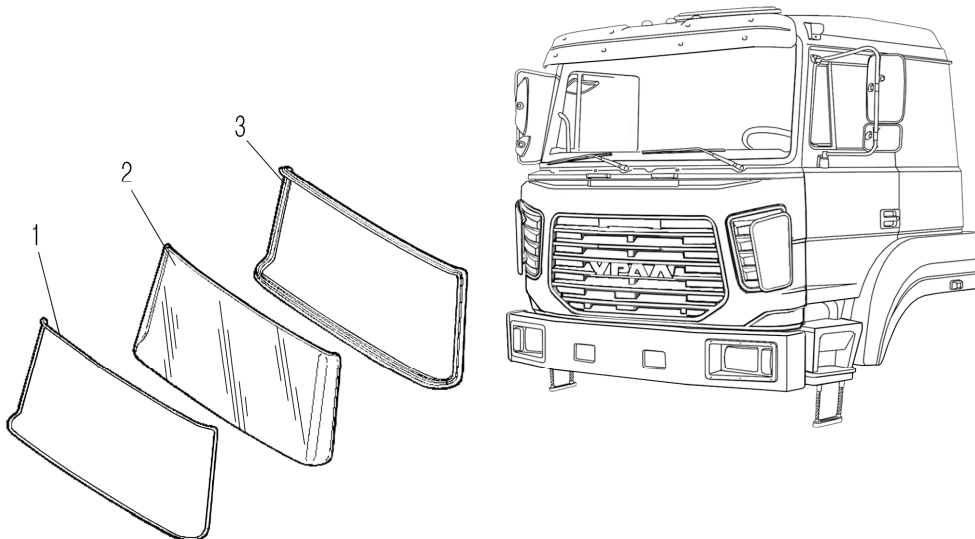


Рисунок 8.8

Рис.	Поз.	Обозначение	Наименование	Кол-во
8.8	1	330-5206051	Замок уплотнителя	1
	2	330-5206010	Стекло ветрового окна	1
	3	330-5206050	Уплотнитель стекла ветрового окна	1

8.9 Омыватель ветрового стекла

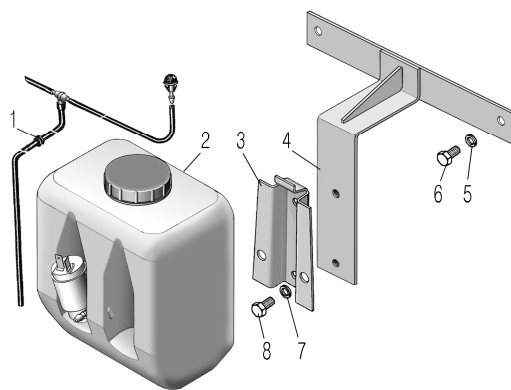


Рисунок 8.9

Рис.	Поз.	Обозначение	Наименование	Кол-во
8.9	1	2101-8406162	Скоба	5
	2	22.5208010-01	Омыватель электрический	1
	3	4322-5208118	Кронштейн	1
	4	44202E-5208015	Держатель бачка омывателя	1
	5	252135-П2	Шайба 8Т	2
	6	201454-П29	Болт М8х16	2
	7	252134-П2	Шайба 6Т	2
	8	201418-П29	Болт М6-6gx16	2

8.10 Установка панели приборов

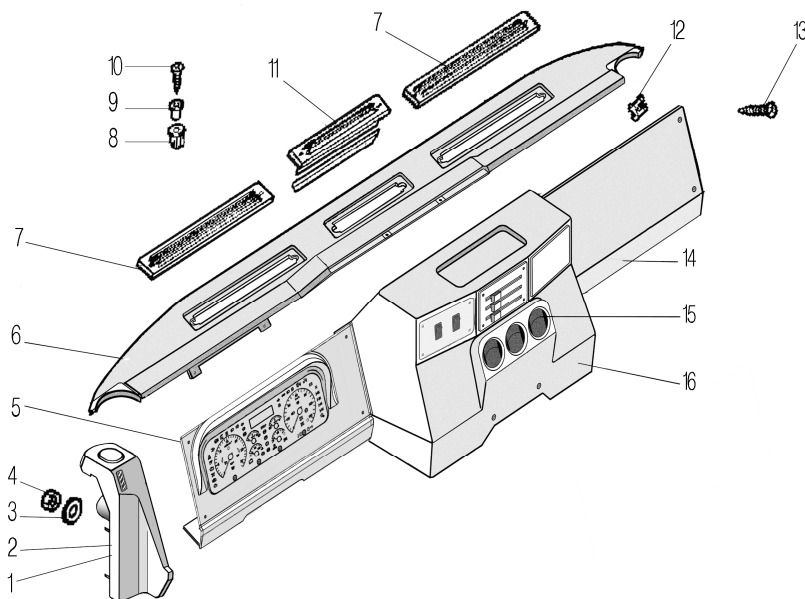


Рисунок 8.10

Рис.	Поз.	Обозначение	Наименование	Кол-во
1	1	3	4	5
8.10	1	5323Ф-5325131	Панель боковая левая	1
	2	5323Ф-5325130	Панель боковая правая	1
	3	1/25982/71	Шайба упругая 6x16	8
	4	250508-П29	Гайка М6-6Н	8
	5	4420БМ-3800100*1	Панель приборов	1
	6	6363-5325034	Накладка панели приборов верхняя	1

1	2	3	4	5
8.10	7	330-8102286	Диффузор воздушный	2
	8	2101-2808020	Втулка крепления	12
	9	330-5325220	Втулка	6
	10	1/76717/07*2	Винт самонарезающий 4,9x38	8
	11	330-8102280	Дефлектор центральный	1
	12	292663	Скоба	12
	13	1/76705/07*3	Винт самонарезающий типа АВ 8x25,4	16
	14	6363-5325030	Накладка панели приборов правая	1
	15	330-8102064	Дефлектор	3
16	4320Б-5325028-10	Накладка панели приборов центральная	1	

*¹ См. рисунок 6.7

*² Допускается замена на 241842-П29

*³ Допускается замена на 240622-П29

8.11 Обивка кабины

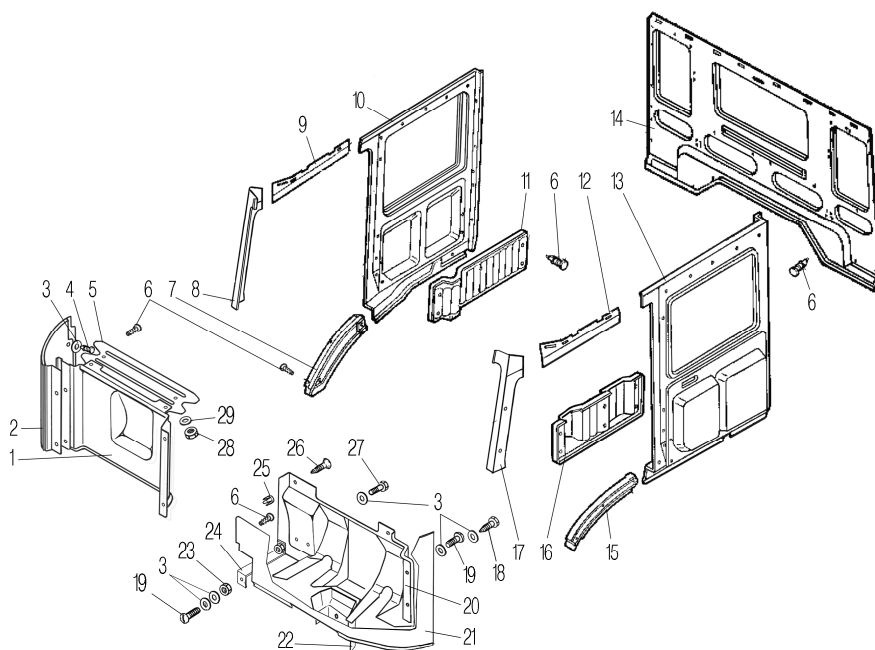


Рисунок 8.11

Рис.	Поз.	Обозначение	Наименование	Кол-во
1	2	3	4	5
8.11	1	63645-5325102	Обивка передка правая	1
	2	532301-5325108	Накладка передка правая	1
	3	220084-П29	Винт М5х25	5
	4	252037-П29	Шайба 6	8
	5	330-5325197	Накладка дополнительная	1
	6	2103-5004028	Кнопка	54
	7	532301-5402028	Накладка колесной арки правая	1
	8	4420БМ-5325198	Облицовка стойки правая	1
	9	532301-5402046	Накладка наддверная правая	1
	10	4420БМ-5402020	Обивка правой боковины	1
	11	63645-5402040	Карман правой боковины	1
	12	532301-5402047	Накладка наддверная левая	1
	13	4420БМ-5402021	Обивка левой боковины	1
	14	6370-5602011	Обивка задка	1
	15	532301-5402029	Накладка колесной арки левая	1
	16	63645-5402041	Карман левой боковины	1

1	2	3	4	5
8.11	17	4420БМ-5325199	Облицовка стойки левая	1
	18	220107-П29	Винт М6х20	3
	19	1/32764/01	Винт М6х20	6
	20	532301-5325196	Накладка pedalного механизма	1
	21	532301-5325101	Обивка передняя	1
	22	6361Х-5325209	Накладка	1
	23	1/40987/00	Гайка М6	1
	24	330-5325146	Кронштейн	1
	25	2101-2808020	Втулка	2
	26	240619-П29	Винт М4х16	2
	27	201420-П29	Болт М6х20	1
	28	1/25982/71	Шайба 6х16	4
29	250508-П29	Гайка М6-6Н	4	

8.12 Установка наружной облицовки

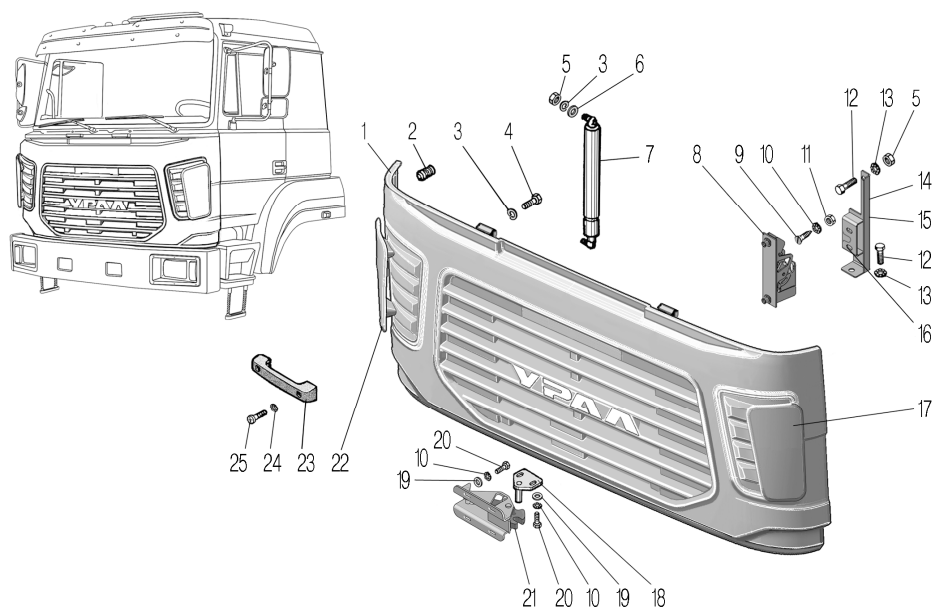


Рисунок 8.12

Рис.	Поз.	Обозначение	Наименование	Кол-во
1	2	3	4	5
8.12	1	УРАЛ-277004.5000 005	Панель интегральная с накладкой	1
	2	2105-8402070	Буфер капота регулируемый	2
	3	252135-П2	Шайба 8Т	8
	4	201456-П29	Болт М8-6хх20	4
	5	250510-П29	Гайка М8-6Н	6
	6	252005-П29	Шайба 8	4
	7	PL 0003* ¹	Газовый упор	2
	8	5320-8406112	Личинка замка панели	2
	9	220105-П29	Винт М6-6хх16	4
	10	1/06154/71	Шайба зубчатая 6	10
	11	250508-П29	Гайка М6-6Н	4
	12	1/25984/71	Шайба зубчатая 8х22	4
	13	201454-П29	Болт М8-6хх16	4
	14	УРАЛ-277004.5000 041	Кронштейн личинки защелки в сборе левый	1
	15	УРАЛ-277004.5000 040	Кронштейн личинки защелки в сборе правый	1
	16	УРАЛ-277004.5000 043	Опора личинки защелки	4
	17	УРАЛ-277002.5000 050	Угловой обтекатель левый	1
	18	4230 9112 KZ	Кронштейн замка	1
	19	252004-П29	Шайба 6	6
	20	201418-П29	Болт М6-6хх16	6

1	2	3	4	5
8.12	21	472 7248 KZ	Замок	1
	22	УРАЛ-277002.5000 051	Угловой обтекатель правый	1
	23	330-8202040	Поручень	2
	24	1/06154/71	Шайба зубчатая ОС6	4
	25	220113-П29	Винт М6х35	4

*1 Допускается замена на газовую пружину 11.8407010

8.13 Обивка крыши

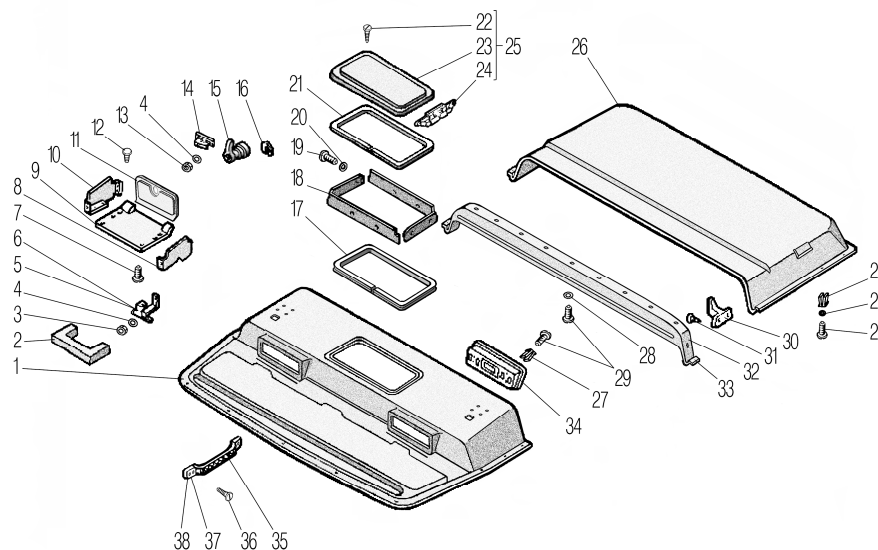


Рисунок 8.13

Рис.	Поз.	Обозначение	Наименование	Кол-во
1	2	3	4	5
8.13	1	63645-5702015	Обивка крыши передняя	1
	2	330-5702091	Уплотнитель	1
	3	377-5206024	Гайка	4
	4	252003-П29	Шайба 5	6
	5	330-5702080	Шарнир правый	1
	6	330-5702081	Шарнир левый	1
	7	220107-П29	Винт М6-6х20	12
	8	532301-5702086	Стенка съёмная левая	1
	9	532301-5702075	Основание	1
	10	532301-5702087	Стенка съёмная правая	1
	11	532301-5702030	Крышка	1
	12	2103-5004028	Кнопка	8
	13	250464-П29	Гайка М5-6Н	6
	14	6361X-5702058	Фиксатор замка	1
	15	21061-5303210	Замок	1
	16	2105-6105416	Скоба	1
	17	6370-5702076	Окантовка проема люка	1
	18	532301-5702071	Окантовка люка	2
	19	МБ24-10-3502044	Винт опорный	4
	20	1/26055/70	Шайба зубчатая 8	4
21	3255-5713023	Уплотнитель крышки люка	1	
22	221602-П29	Винт М6-6х10	6	
23	532301-5713012	Вентиляционный люк	1	
24	330-5713018	Механизм управления люком	2	
25	330-5713008*1	Люк вентиляционный	1	
26	63645-5702068	Обивка крыши задняя	1	
27	2101-2808020	Втулка крепёжная	35	
28	5557-6102043	Шайба 4.5	26	
29	241822-П29	Винт 4х25	37	

1	2	3	4	5
8.13	30	330-8202503	Крючок для одежды	1
	31	240018-П29	Винт М4х12	2
	32	63645-5702095	Панель поперечная	1
	33	330-5702096	Концевая деталь	2
	34	532301-5702078	Панель радио	1
	35	6361-8202055	Профиль	1
	36	233067-П29	Винт М6х20	4
	37	4301-8202310	Розетка поручня	2
	38	6361-8202053	Поручень боковой	1

*1 Допускается замена на 532301-5713008

8.14 Двери кабины

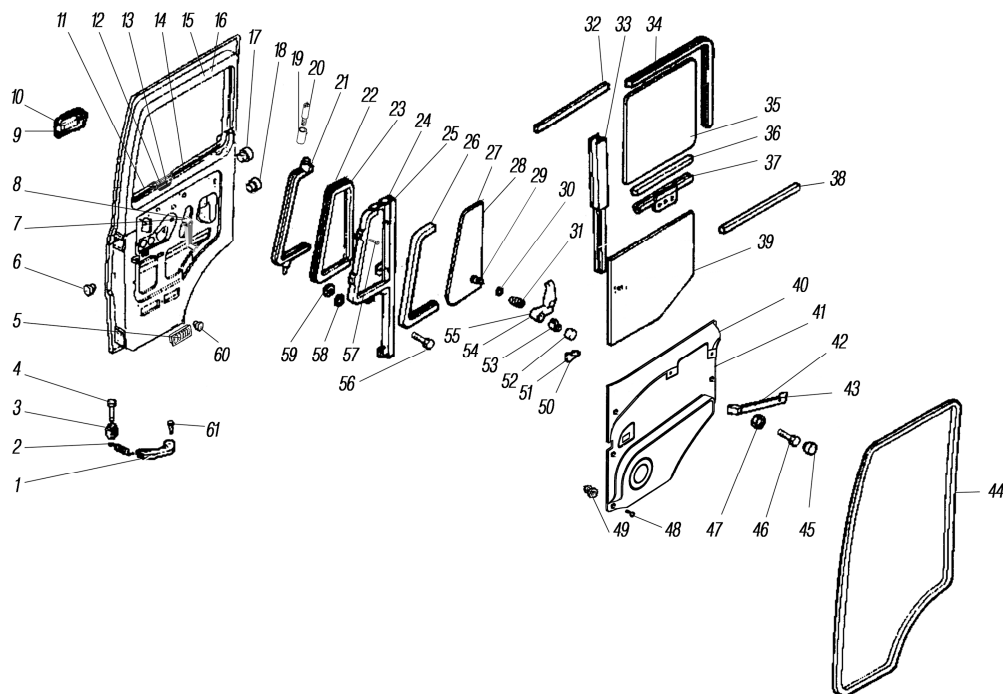


Рисунок 8.14

Рис.	Поз.	Обозначение	Наименование	Кол-во
1	2	3	4	5
8.14	1	330-6107046	Ограничитель хода двери	2
	2	330-6107076	Пружина	2
	3	330-6107047	Ролик	4
	4	260042-П52	Палец 8x45	4
	5	330-6103242	Клапан	4
	6	885610 EE	Заглушка	6
	7	ДЗС330-6104011	Стеклоподъемник левый	1
	8	ДЗС330-6104010	Стеклоподъемник правый	1
	9	330-6105150	Ручка наружная правая	1
	10	330-6105151	Ручка наружная левая	1
	11	5323PX-6103286	Уплотнитель опускного стекла правый	2
	12	5323PX-6103283	Держатель нижнего уплотнителя	2
	13	5323PX-6103284	Держатель нижнего уплотнителя	2
	14	5323PX-6103287	Уплотнитель опускного стекла левый	2
	15	5323PX-6100014	Дверь правая	1
	16	5323PX-6100015	Дверь левая	1
	17	426 2040 EE	Заглушка	4
	18	433 4196 EY	Пробка	2
	19	330-6103299	Втулка	2
	20	330-6103116	Ось	2
	21	330-6103060	Рамка стекла поворотного	2

1	2	3	4	5
8.14	22	330-6103122	Уплотнитель стекла поворотного правый	1
	23	330-6103123	Уплотнитель стекла поворотного левый	1
	24	330-6103056	Каркас стойки правый	1
	25	330-6103057	Каркас стойки левый	1
	26	330-6103205	Прокладка стекла	2
	27	330-6103094-01	Стекло поворотное правое	1
	28	330-6103095-01	Стекло поворотное левое	1
	29	4320-3710016	Винт стопорный	2
	30	335622	Шайба волнистая	2
	31	330-6103206	Пружина	2
	32	5323PX-6103096	Уплотнитель горизонтальный правый	2
	33	330-6103265	Уплотнитель стекла на стойке	2
	34	330-6103280	Уплотнитель опускаемого стекла	2
	35	330-6103214	Опускаемое стекло	2
	36	330-6103218	Прокладка стекла	2
	37	330-6103224	Обойма стекла	2
	38	5323PX-6103097	Уплотнитель горизонтальный левый	2
	39	330-6102073	Пленка водоотталкивающая	2
	40	5323PX-6102060	Обивка двери внутренняя правая	1
	41	5323PX-6102059	Обивка двери внутренняя левая	1
	42	330-6105174	Ручка внутренняя правая	1
	43	330-6105173	Ручка внутренняя левая	1
	44	330-6107010	Уплотнитель проема двери	2
	45	330-6102075	Заглушка	4
	46	220120-П29	Винт М6-6gx55	4
	47	5323PX-6105295	Гайка	4
	48	1/76712/01	Винт самонарезающий М4х12	6
	49	2101-2808020	Втулка	10
	50	330-6103200	Желоб водосточный правый	1
	51	330-6103201	Желоб водосточный левый	1
	52	330-6103203	Кнопка	2
	53	330-6103202	Толкатель	2
	54	330-6103102	Ручка стекла поворотного правая	1
	55	330-6103103	Ручка стекла поворотного левая	1
	56	Н-11302-П29	Болт	2
	57	220082-П29	Винт М5-6gx20	4
	58	252003-П29	Шайба 5	6
	59	251086-П29	Гайка	2
	60	436 2124 EE	Заглушка	2
	61	260035-П52	Палец 8x28	2

8.15 Замок двери

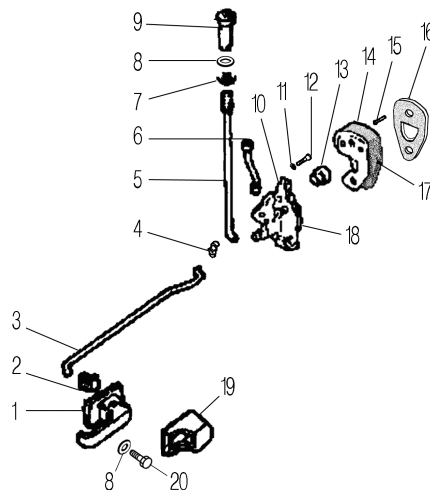


Рисунок 8.15

Рис.	Поз.	Обозначение	Наименование	Кол-во
8.15	1	21213-6105180	Ручка двери внутренняя	2
	2	330-6105216	Зажим резиновый	4
	3	330-6105204	Тяга привода замка	2
	4	2108-6105094	Скоба крепления тяги	2
	5	330-6105203	Тяга привода стопора замка	2
	6	330-6105200	Штанга замка	2
	7	2101-6205129	Втулка направляющая	2
	8	252036-П29	Шайба 5.3x15x1.2	6
	9	2108-6105125	Кнопка	2
	10	5323РХ-6105023	Замок двери правый	1
	11	335422	Шайба пружинная зубчатая	6
	12	221603-П29	Винт М6-6gx12	6
	13	424 1740 ЕЕ	Втулка	2
	14	330-6105233	Фиксатор замка левый	1
	15	221670-П29	Винт М8-6gx35	4
	16	330-6106038	Пластина регулировочная	10
	17	330-6105234	Фиксатор замка правый	1
	18	5323РХ-6105022	Замок двери левый	1
	19	2107-6105197	Облицовка внутренней ручки двери	2
	20	220082-П29	Винт М5x20	4

8.16 Стеклоподъемник

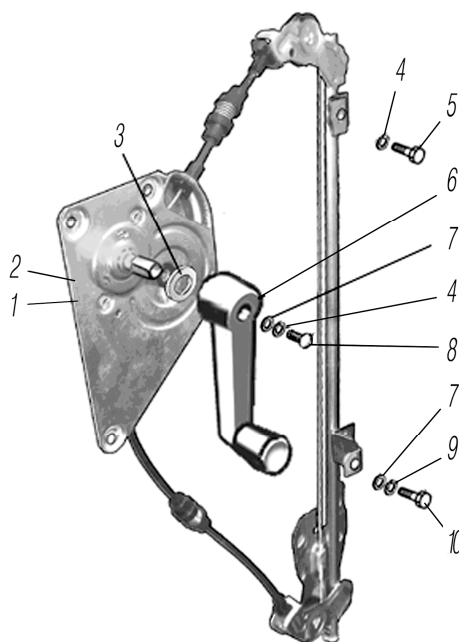


Рисунок 8.16

Рис.	Поз.	Обозначение	Наименование	Кол-во
8.16	1	ДЗС330-6104010	Стеклоподъемник правый	1
	2	ДЗС330-6104011	Стеклоподъемник левый	1
	3	377-6104066	Кольцо	1
	4	252134-П2	Шайба 6Т	2
	5	E24406	Болт СП М6x12	1
	6	375-6104100-01	Ручка стеклоподъемника	1
	7	252004-П29	Шайба 6	2
	8	1/32760/01	Винт М6-6ex12	1
	9	252154-П2	Шайба 6Л	6
	10	E24408	Болт СП М6x16	6

8.17 Сиденье водителя

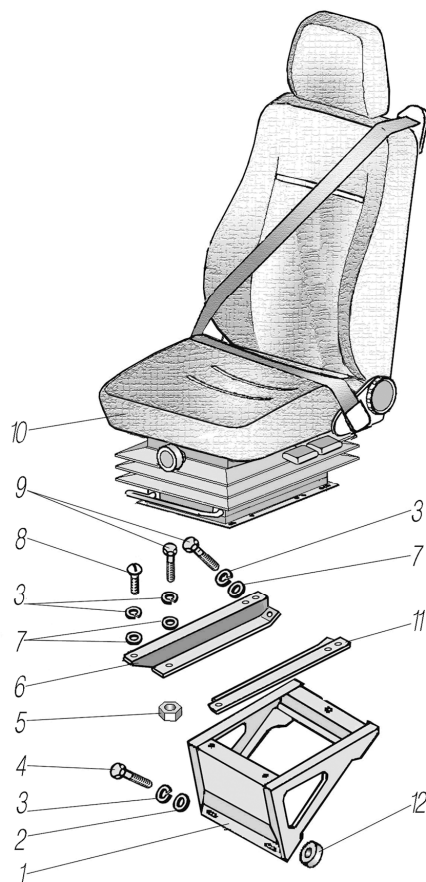


Рисунок 8.17

Рис.	Поз.	Обозначение	Наименование	Кол-во
8.17	1	532301-6807009	Подстава сиденья	1
	2	252038-П29	Шайба 8	2
	3	252155-П2	Шайба 8Л	12
	4	201459-П29	Болт М8-6gx28	2
	5	250510-П29	Гайка М8-6Н	2
	6	532301-6807019	Кронштейн левый	1
	7	252005-П29	Шайба 8	10
	8	01-7002-2840	Винт М8x20	6
	9	201454-П29	Болт М8-6gx16	4
	10	P488В/М80Н(L)	Сиденье водителя	1
	11	532301-6807020	Кронштейн правый	1
	12	330-6807083	Шайба установочная	2

8.18 Сиденье пассажира

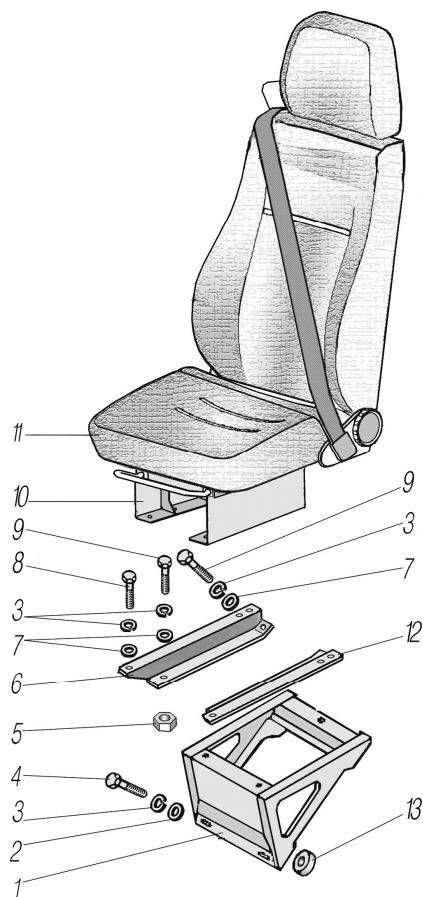


Рисунок 8.18

Рис.	Поз.	Обозначение	Наименование	Кол-во
8.18	1	532301-6807009	Подстава сиденья	1
	2	252038-П29	Шайба 8	2
	3	252155-П2	Шайба 8Л	18
	4	201459-П29	Болт М8-6gx28	2
	5	250510-П29	Гайка М8-6Н	8
	6	532301-6807019	Кронштейн левый	1
	7	252005-П29	Шайба 8	16
	8	01-7002-2840	Винт М8x20	6
	9	201454-П29	Болт М8x1,25-6gx16	10
	10	532301-6817012* ¹	Кронштейн подставы	2
	11	P488B(R)* ¹	Сиденье пассажира неподдрессоренное	1
	12	532301-6807020	Кронштейн правый	1
	13	330-6807083	Шайба установочная	2

*¹ Допускается замена на сиденье P488B/M80H(R)

при этом меняется кол-во: поз. 3 -12 шт., поз. 5 -2 шт., поз. 7 -10 шт., поз. 9 -4 шт.

8.19 Установка системы отопления

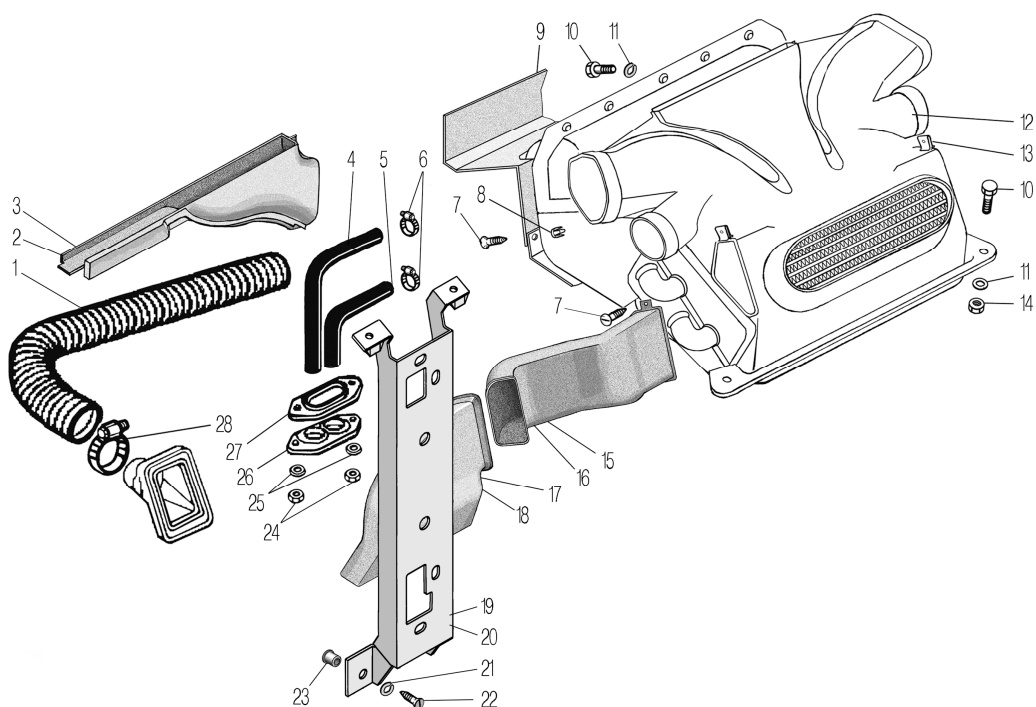


Рисунок 8.19

Рис.	Поз.	Обозначение	Наименование	Кол-во
8.19	1	6363-8102075* ¹	Рукав подачи воздуха	2
	2	6363-8102071* ¹	Сопло обдува ветрового стекла правое	1
	3	6363-8102072* ¹	Сопло обдува ветрового стекла левое	1
	4	532301-8120043* ¹	Шланг	1
	5	532301-8120044* ¹	Шланг	1
	6	00.10.00-02	Хомут	2
	7	240619-П29	Винт М4х16	4
	8	2101-2808020	Втулка крепления	4
	9	532301-8101097	Козырек отопителя	1
	10	201458-П29	Болт М8-6г х 25	4
	11	1/25983/71	Шайба упругая 8х16	4
	12	6363-8101010* ¹ * ²	Отопитель в сборе	1
	13	292663	Скоба	8
	14	250510-П29	Гайка М8-6Н	2
	15	6363-8102238* ¹	Воздуховод правый	1
	16	6363-8102239* ¹	Воздуховод левый	1
	17	6363-8102258* ¹	Сопло обдува ног правое	1
	18	6363-8102259* ¹	Сопло обдува ног левое	1
	19	6363-5325072	Усилитель центральный правый	1
	20	6363-5325073	Усилитель центральный левый	1
	21	252154-П2	Шайба бЛ	8
	22	220104-П29	Винт М6-6гх14	8
	23	FTC-0630	Шайба заклепочная М6	4
	24	250508-П29	Гайка М6-6Н	2
	25	1/26053/71	Шайба зубчатая 6х12	2
	26	330-8120041	Обойма уплотнителя	1
	27	330-8120042	Уплотнитель шлангов	1
	28	00.78-03	Хомут	4

*¹ Допускается замена комплектно на рукав 532301-8102075-10, шланги 532301-8120043-10 и 532301-8120044-10, отопитель в сборе 25-430000-00, воздуховод в ноги правый 06-430030-00 и воздуховод в ноги левый 06-430037-00

*² Устанавливается в комплекте с пультом управления независимого отопителя АДВР.010.03.00.000-03 (см. рисунок 6.8)

8.20 Установка шумоизоляции и накладки мотоотсека

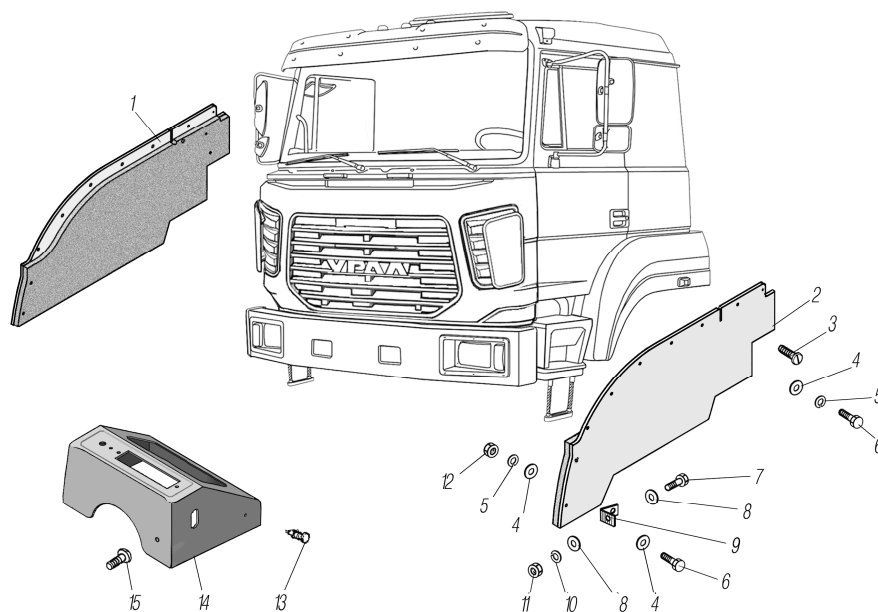


Рисунок 8.20

Рис.	Поз.	Обозначение	Наименование	Кол-во
8.20	1	6370-8403126	Шумоизоляция длинная левая	1
	2	6370-8403125	Шумоизоляция длинная правая	1
	3	240836-П29	Винт М5х12	2
	4	252038-П29	Шайба 8	26
	5	252135-П2	Шайба 8Т	22
	6	201456-П29	Болт М8-6gx20	16
	7	201420-П29	Болт М6-6gx20	4
	8	252037-П29	Шайба 6	8
	9	6361Х-8403108	Уголок	4
	10	252134-П2	Шайба 6Т	4
	11	250508-П29	Гайка М6-6Н	4
	12	250510-П29	Гайка М8-6Н	4
	13	2103-5004028	Кнопка крепления	2
	14	44202Е-5614028	Накладка мотоотсека	1
	15	240820-П29	Винт 4х18	2

8.21 Установка крыльев передних

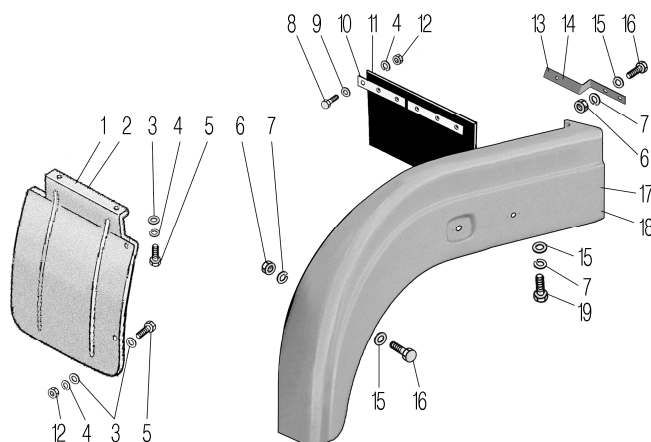


Рисунок 8.21

Рис.	Поз.	Обозначение	Наименование	Кол-во
8.21	1	6370-8403579	Брызговик левый	1
	2	532301-8403579	Брызговик правый	1
	3	252037-П29	Шайба 6	12
	4	252154-П2	Шайба 6Л	20
	5	201420-П29	Болт М6-6gx20	8
	6	250510-П29	Гайка М8-6Н	14
	7	252135-П2	Шайба 8Т	18
	8	201418-П29	Болт М6-6gx16	12
	9	252004-П29	Шайба 6	12
	10	6363-8403037	Планка прижимная	4
	11	63655-8403055	Брызговик	2
	12	250508-П29	Гайка М6-6Н	16
	13	6370-8403018	Кронштейн крыла правый	1
	14	6370-8403019	Кронштейн крыла левый	1
	15	252005-П29	Шайба 8	18
	16	201456-П29	Болт М8-6gx20	14
	17	63674-8403014-10	Крыло переднее правое	1
	18	63674-8403015-10	Крыло переднее левое	1
	19	201419-П29	Болт М6-6gx20	4

8.22 Установка передних брызговиков

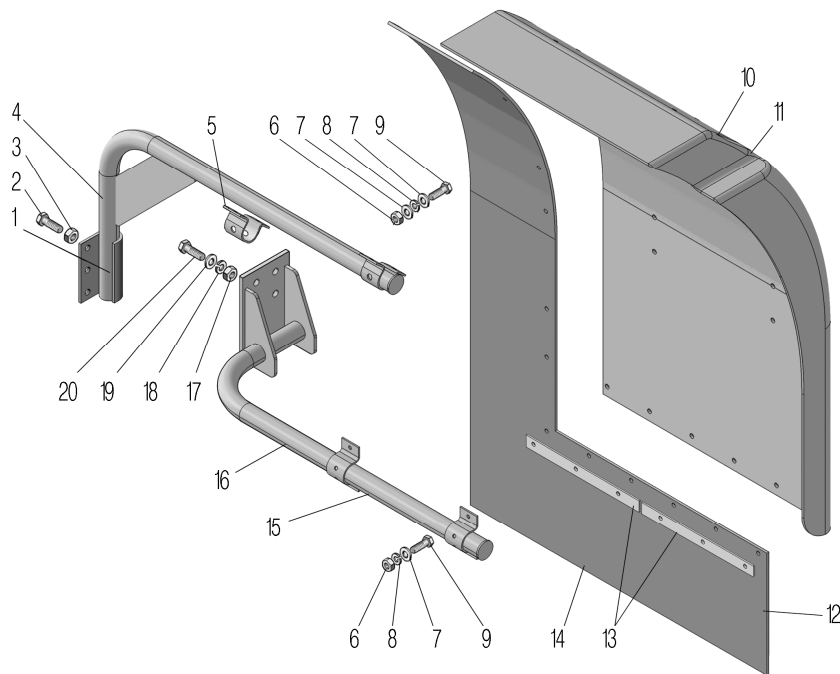


Рисунок 8.22

Рис.	Поз.	Обозначение	Наименование	Кол-во
1	2	3	4	5
8.22	1	44202E-8403310	Кронштейн брызговика верхний правый	1
	2	201680-П29	Болт М10x1,25-6g35	4
	3	251646-П29	Гайка М10x1,25-6Н	4
	4	44202E-8403311	Кронштейн брызговика верхний левый	1
	5	6370-8403328	Хомут брызговика	4
	6	250508-П29	Гайка М6-6Н	40
	7	252037-П29	Шайба 6	40
	8	252134-П2	Шайба 6Т	40
	9	201421-П29	Болт М6-6gx22	40
	10	6370-8403264-10	Брызговик правый	1
	11	6370-8403265-10	Брызговик левый	1

1	2	3	4	5
8.22	12	44202E-8403446	Грязевик правый	1
	13	6363-8403037	Планка прижимная	4
	14	4320Б-8403446	Грязевик левый	1
	15	4320Б2-8403321	Кронштейн брызговика нижний левый	1
	16	43202E-8403320	Кронштейн брызговика нижний правый	1
	17	250514-П29	Гайка М12-6Н	8
	18	252137-П2	Шайба 12Т	8
	19	252007-П29	Шайба 12	8
	20	201544-П29	БолтМ12-6gx40	8

8.23 Установка крыльев среднего моста и задних брызговиков

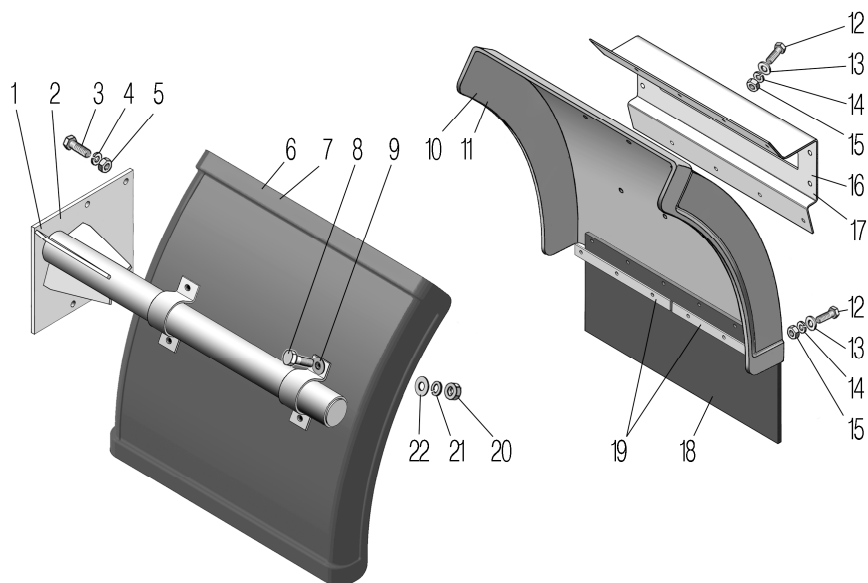


Рисунок 8.23

Рис.	Поз.	Обозначение	Наименование	Кол-во
8.23	1	4420Я6-8404043	Кронштейн крыла левый	1
	2	4420Я6-8404042* ¹	Кронштейн крыла правый	1
	3	201499-П29	Болт М10-6gx30	16
	4	252136-П2	Шайба 10Т	16
	5	250512-П29	Гайка М10-6Н	16
	6	4420Я6-8404115	Крыло грузовое левое	1
	7	4420Я6-8404114	Крыло грузовое правое	1
	8	201458-П29	Болт М8-6gx25	16
	9	335615-П29	Шайба	16
	10	44202E-8404018	Брызговик левый	1
	11	44202E-8404019	Брызговик правый	1
	12	201420-П29	Болт М6-6gx20	28
	13	252134-П2	Шайба 6Т	28
	14	252037-П29	Шайба 6	28
	15	250508-П29	Гайка М6-6Н	28
	16	44202E-8404068	Лист опорный левый	1
	17	44202E-8404069	Лист опорный правый	1
	18	6363-8403446	Грязевик	2
	19	6363-8403037	Планка прижимная	4
	20	250510-П29	Гайка М8-6Н	16
	21	252135-П2	Шайба 8Т	16
	22	335550	Шайба	16

*¹ См. рисунок 7.1

8.24 Установка спального места

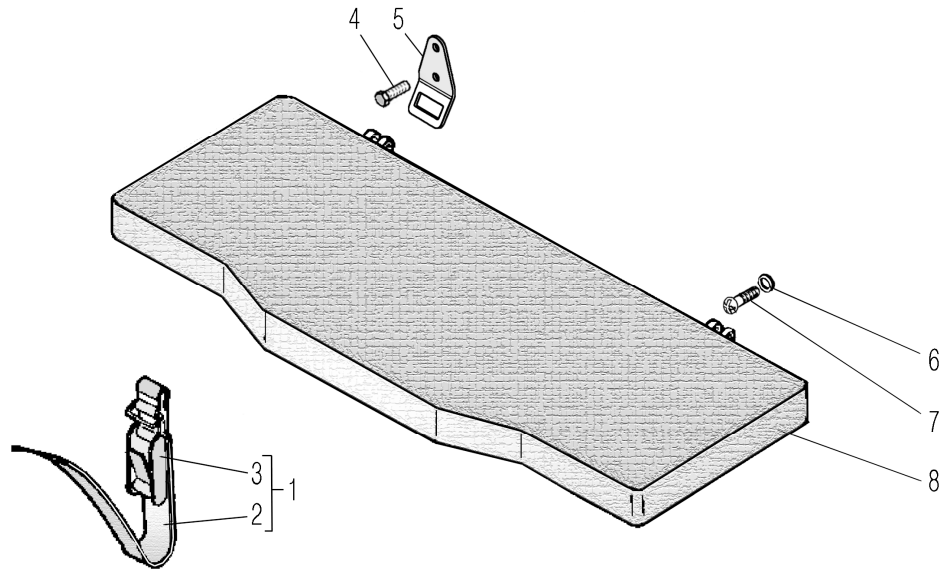


Рисунок 8.24

Рис.	Поз.	Обозначение	Наименование	Кол-во
8.24	1	532302-8219042	Ремень спального места в сборе	2
	2	532302-8219043	Ремень	2
	3	532302-8219059	Карабин	2
	4	E39410	Винт СП М6х20	4
	5	4320Б2-8219050	Кронштейн	2
	6	1/26069/70	Шайба зубчатая	8
	7	1/33035/11	Винт М8х20	8
	8	СМ-8219005-10* ¹	Спальное место	1

*¹ Допускается замена на ВОС.006.001А

8.25 Установка подножек

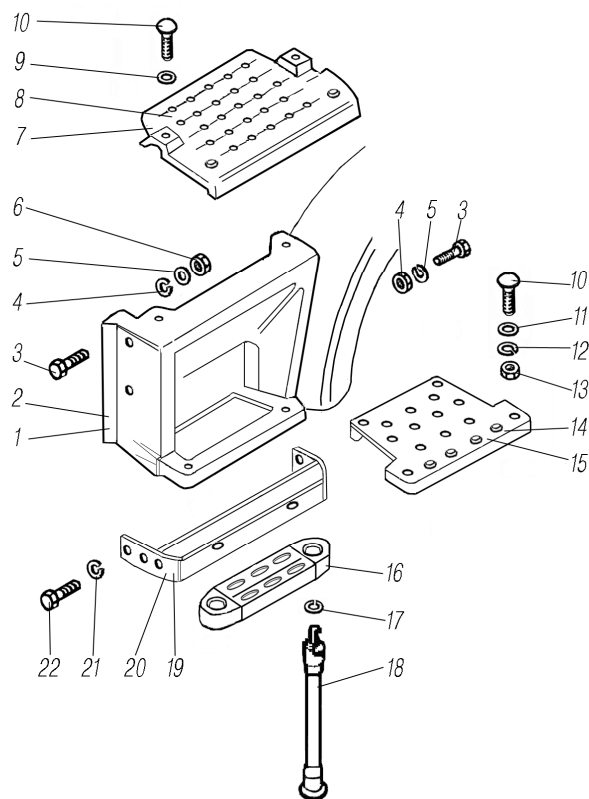


Рисунок 8.25

Рис.	Поз.	Обозначение	Наименование	Кол-во
8.25	1	4220 2806 KZ	Подножка левая	1
	2	4220 2807 KZ	Подножка правая	1
	3	1/60434/21	Болт М8х20	6
	4	252155-П2	Шайба 8Л	6
	5	252005-П29	Шайба 8	6
	6	250510-П29	Гайка М8-6Н	2
	7	4220 2817 EZ	Ступень левая	1
	8	4220 2818 EZ	Ступень правая	1
	9	1/25203/02	Шайба 6	8
	10	221605-П29	Винт М6х16	16
	11	252037-П29	Шайба 6	8
	12	252154-П2	Шайба 6Л	8
	13	250508-П29	Гайка М6-6Н	8
	14	4220 2820 EZ	Ступень левая	1
	15	4220 2821 EZ	Ступень правая	1
	16	4320X-8405200	Подножка	2
	17	252136-П2	Шайба 10.0Т	4
	18	4320X-8405375	Канат подножки	4
	19	532301-8405016	Кронштейн правый	1
	20	532301-8405017	Кронштейн левый	1
	21	252135-П2	Шайба 8Т	8
	22	201454-П29	Болт М8-6gx16	8

А ПРИЛОЖЕНИЕ

А.1 Схема электрооборудования

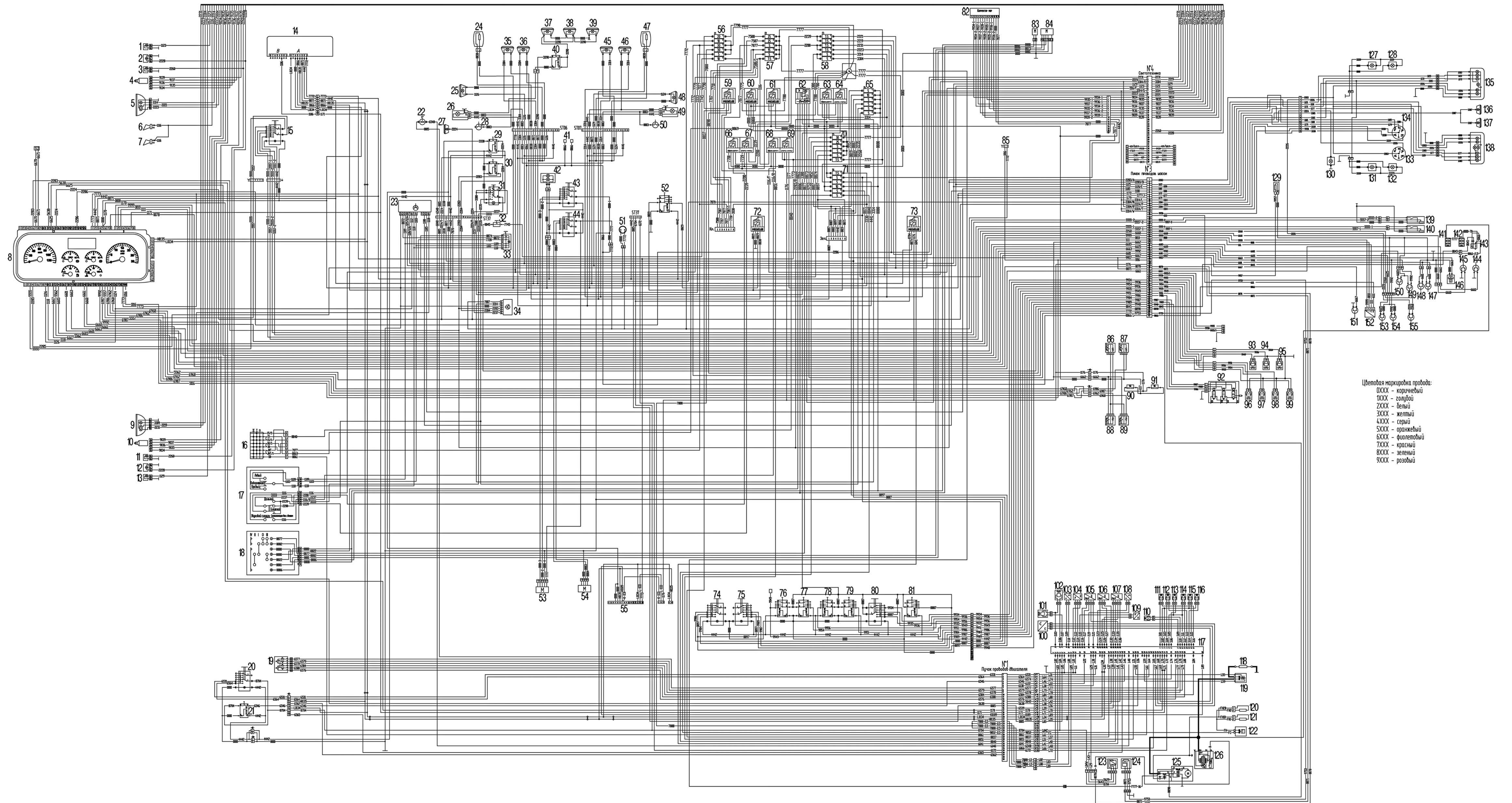


Рисунок А.1

Рис.	Поз.	Обозначение	Наименование	Кол-во	
1	2	3	4	5	
А.1	1	26.3726010 или 112.01.11	Указатель поворота правый	1	
	2	-	Дополнительная фара правая	1	
	3	2РТ 980.680 или 2РТ 980.970	Дневной ходовой огонь правый	1	
	4	-	Корректор фары правой	1	
	5	8702.3711-01 или 112.03.29	Фара правая	1	
	6, 7	С306Д/307Д-3721000 или 24/241.3721000	Звуковые сигналы	2	
	8	73.3801-01	Комбинация приборов	1	
	9	8702.3711-01 или 112.03.29	Фара левая	1	
	10	-	Корректор фары левой	1	
	11	2РТ 980.680 или 2РТ 980.970	Дневной ходовой огонь левый	11	
	12	-	Дополнительная фара левая	1	
	13	26.3726010 или 112.01.11	Указатель поворота левый	1	
	14	1391.210010010100*	Тахограф	1	
	15	82.3709000-26.10	Переключатель датчиков топливных баков	1	
	16	2109-3704005-30	Выключатель зажигания (комплект)	1	
	17	1102.3769-02	Подрулевой переключатель указателей поворота и света фар	1	
	18	9902.3709-01	Подрулевой переключатель стеклоочистителя и стеклоомывателя	1	
	19	61000NO-51SD-42	Педаль акселератора	1	
	20	771.3709-02.00	Переключатель управления оборотами двигателя	1	
	21	3842.3710-1187M	Выключатель управления оборотами двигателя	1	
	22	ВКП-2	Выключатель вспомогательного тормоза	1	
	23	5412.3787010 или S4012.3747	Реле прерыватель указателя поворотов	1	
	24	391/820120	Зеркало заднего вида левое с электроподогревом	1	
	25	5702.3726000	Указатель поворота боковой левый	3	
	26,49	СИЕУ.453754.005-04	Светильник автотранспортный светодиодный	2	
	27	112.05.44.00.000 или 2012.3711	Фара-прожектор	1	
	28, 50	ВК409-3710000	Дверные выключатели плафонов	2	
	29	3842.3710-02.05	Выключатель фары-прожектора	1	
	30	3842.3710-11.04	Выключатель задних противотуманных фонарей	1	
	31	82.3709000-24.33	Переключатель наружного освещения	1	
	32	21.3737-10	Дистанционный выключатель "массы"	1	
	33	245.3710-01 или 249.3710-02	Выключатель аварийной сигнализации	1	
	34	211.3777M	Реле задних противотуманных огней R13	1	
	35	611.3731-02 или 264.3712	Фонарь передний габаритный левый	1	
	36	4462.3731-02	Фонарь боковой габаритный левый	1	
	37,	2512.3726010-02	Фонари знака автопоезда	3	
	38, 39				
	40	3842.3710-02.38	Выключатель знака автопоезда	1	
	41	4573739002	Колодки для соединения с независимым подогревателем и отопителем	1	
	42	-	Подсветка управления отопителем кабины	1	
	43	771.3709-02.00	Переключатель заслонки отопителя	1	
	44	82.3709000-25.09	Переключатель муфты вентилятора	1	
	45	4462.3731-02	Фонарь боковой габаритный правый	1	
	46	611.3731-02 или 264.3712	Фонарь передний габаритный правый	1	
	47	391.8201020	Зеркало заднего вида правое с электроподогревом	1	
	48	5702.3726000	Указатель поворота боковой правый	1	
	51	47К	Розетка переносной лампы	1	
	52	82.3709-30.18	Переключатель обогрева зеркал	1	
	53	-	Кран отопителя кабины	1	
	54	-	Электродвигатель отопителя кабины	1	

1	2	3	4	5
A.1	55	OBД-II(MOL51116-1601)	Разъём диагностики	1
	56		Блок предохранителей F1:	
		354.3722	Предохранитель, 20А	1
		352.3722	Предохранитель, 10А	2
		356.3722	Предохранитель, 30А	2
		35.3722	Предохранитель, 5А	1
	57		Блок предохранителей F2:	
		35.3722	Предохранитель, 5А	2
		355.3722	Предохранитель, 25А	2
		353.3722	Предохранитель, 15А	1
		351.3722	Предохранитель, 7,5А	1
	58		Блок предохранителей F3:	
		35.3722	Предохранитель, 5А	2
		351.3722	Предохранитель, 7,5А	4
	59	751.3777-02	Реле стартера R1	1
	60	2-1904025-6	Реле разгрузки клеммы "15" R2	1
	61	755-3777-01	Реле разгрузки клеммы "15" R3	1
	62	500369986	Реле стеклоочистителя R4	1
	63	983.3747-01	Реле дополнительное задних противотуманных огней R5	1
	64	983.3747-01	Реле габаритных огней R6	1
	65		Блок предохранителей F4:	
		352.3722	Предохранитель, 10А	1
		35.3722	Предохранитель, 5А	5
	66	8-1393292-9	Реле ближнего света фар R7	1
	67	8-1393292-9	Реле дальнего света фар R8	1
	68	983.3747-01	Реле звуковых сигналов R9	1
	69	983.3747-01	Реле сигналов "стоп" R10	1
	70		Блок предохранителей F5:	
		356.3722	Предохранитель, 30А	1
		35.3722	Предохранитель, 5А	3
		355.3722	Предохранитель, 25А	1
		351.3722	Предохранитель, 7,5А	1
	71		Блок предохранителей F6:	
		352.3722	Предохранитель, 10А	1
		35.3722	Предохранитель, 5А	4
		351.3722	Предохранитель, 7,5А	1
	72	-	Реле обогрева зеркал	1
	73	751.3777-02	Реле выключателя пневматического сигнала торможения	1
	74	82.3709000-26.00	Выключатель накачки шин заднего контура	1
	75	82.3709000-26.00	Выключатель накачки шин переднего контура	1
	76	3842.3710-02.28	Выключатель межосевого дифференциала РК	1
	77	3842.3710-02.30	Выключатель коробки отбора мощности	1
	78	3842.3710-02.30	Выключатель дополнительной коробки отбора мощности	1
	79	3842.3710-02.29	Выключатель межколесной блокировки	1
	80	82.3709000-28.00	Переключатель передач раздаточной коробки	1
	81	3842.3710-11.00	Выключатель передач раздаточной коробки	1
	82	ЭМКФ35	Корректор фар	1
	83	22.5208010-01	Электродвигатель стеклоомывателя	1
	84	31.5215.000-01	Электродвигатель стеклоочистителя	1
	85	733.3747-10	Зуммер	1
	86, 87	ДКД-5К	Датчики накачки шин	2
	88, 89	ДКД-5К	Датчики неисправности рабочей тормозной системы	2
	90, 91	2802.3829 или АДЮИ.407529.003	Выключатели пневматические сигнала торможения	2
	92	A500326091 или 4729000530	Электромагнитный клапан накачки шин "WABCO"	1
	93	КЭМ 10Д	Электромагнитный клапан межосевого дифференциала РК	1
	94	КЭМ 10Д	Электромагнитный клапан низшей передачи РК	1
	95	КЭМ 10Д	Электромагнитный клапан нейтрали РК	1

1	2	3	4	5
A.1	96	КЭМ 10Д	Электромагнитный клапан межколесного дифференциала	1
	97	КЭМ 10Д	Электромагнитный клапан коробкой отбора мощности	1
	98	КЭМ 10Д	Электромагнитный клапан дополнительной коробки отбора мощности	1
	99	КЭМ 10Д	Электромагнитный клапан высшей передачи	1
	100	-	Датчик скорости вентилятора	1
	101	-	Клапан управления вентилятором	1
	102	-	Клапан заслонки моторного тормоза	1
	103	650.1130544	Датчик числа оборотов распределительного вала	1
	104	-	Датчик давления	1
	105	650.1130540	Датчик низкого давления и низкой температуры топлива	1
	106	650.1130552	Датчик давления и температуры масла	1
	107	650.1130548	Датчик давления наддува и температуры	1
	108	650.1130544	Датчик числа оборотов распределительного вала	1
	109	650.1130556	Датчик температуры окружающей среды	1
	110	-	Устройство измерения топлива	1
	111,	650.1112010	Форсунки впрыска топлива	6
	112,			
	113,			
	114,			
	115,			
	116			
	117	650.3763010(EDC-7UC31)	Электронный блок управления двигателем	1
	118	650.3740005	Нагревательные элементы предпускового подогрева воздуха	1
	119	-	Реле предпускового подогрева воздуха	1
	120,	-	Нагревательные элементы подогрева топлива	2
	121		фильтре тонкой очистки	
	122	-	Термореле подогрева топлива	1
	123	-	Датчик уровня воды в топливе	1
	124	-	Нагревательный элемент подогрева топлива в фильтре грубой очистки	1
	125	AZF4137	Стартер	1
	126	AAN5752	Генератор	1
	127,	4462.3731-02*	Фонари боковые габаритные	4
	128,			
	131,			
	132			
	129	-	Нагревательный элемент осушителя воздуха	1
	130	112.05.44 или 20123711*	Поворотная фара	1
	133	ПС325-150 или СНЦ125-7/45В034-01	Розетка прицепа	1
	134	ПС325-150 или СНЦ124-7/45В034-01	Розетка прицепа	1
	135	7442.3716-10 или 8512.3716-01	Фонарь задний правый	1
	136,	ФП131АБ-3717010-02	Фонари подсветки номерного знака	2
	137			
	138	7442.3716-10 или 8512.3716-01	Фонарь задний левый	1
	139	5202.3827010	Датчик уровня топлива	1
	140	5202.3827010	Дополнительный датчик уровня топлива	1
	141,	6СТ-190.OL(ST) или	Батареи аккумуляторные	2
	142	6СТ-190 N3		
	143	1402.3737	Выключатель "массы"	1
	144,	ВК403В-3716	Датчики межколесной блокировки	2
	145			
	146	132.3839600 или ДСФ-70	Датчик засоренности воздушного фильтра	1
	147	ВК403В-3716	Датчик включения дополнительного отбора мощности ДОМ	1

1	2	3	4	5
A.1	148	ВК403В-3716	Датчик включения коробки отбора мощности КОМ	1
	149	ВК403В-3716	Датчик включения пониженной передачи РК	1
	150	ВК403В-3716	Датчик межосевой блокировки РК	1
	151	6072.3829.000	Датчик стояночного тормоза	1
	152	2159.20102301	Датчик скорости	1
	153	-	Датчик нейтрали	1
	154	-	Датчик демультипликатора КПП	1
	155	-	Датчик включения сигнала заднего хода	1

* Устанавливается по требованию

А.2 Коммутационный блок

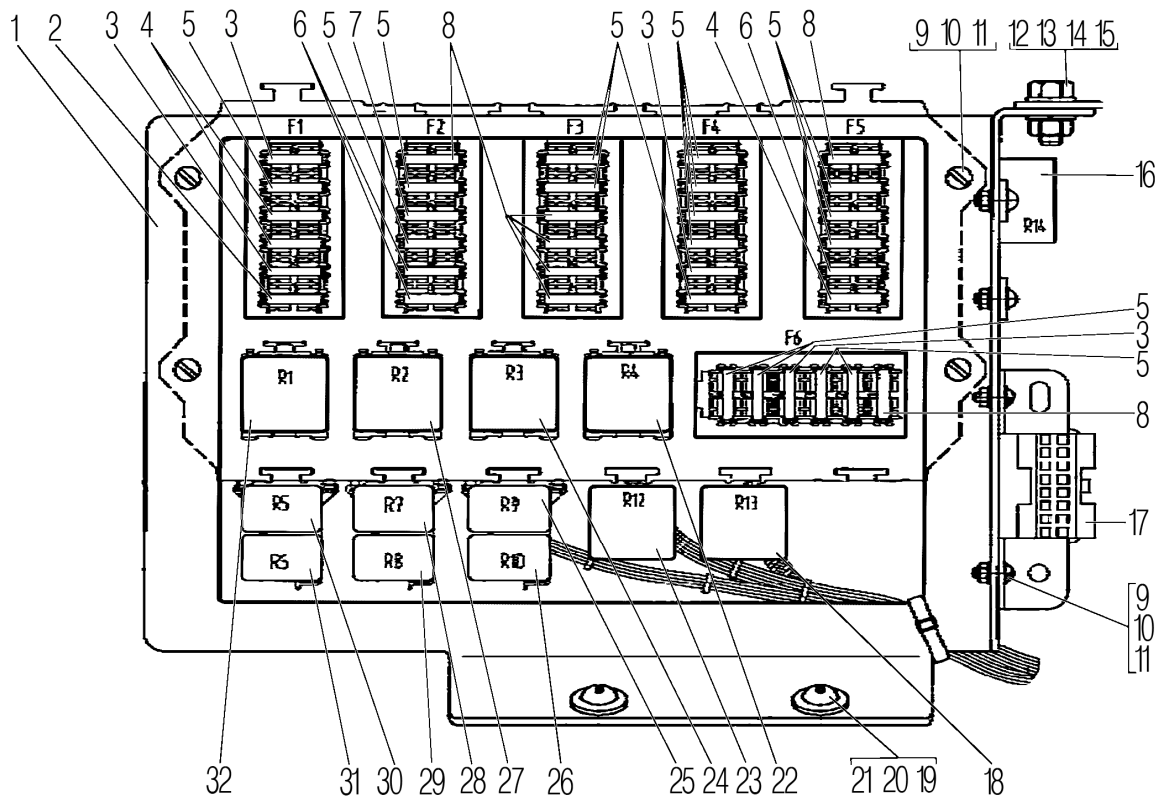


Рисунок А.2

Рис.	Поз.	Обозначение	Наименование	Кол-во
1	2	3	4	5
A.2	1	4320П2-3836010	Панель	1
	2	354.3722	Предохранитель, 20А	1
	3	352.3722	Предохранитель, 10А	3
	4	356.3722	Предохранитель, 30А	3
	5	35.3722	Предохранитель, 5А	13
	6	355.3722	Предохранитель, 25А	2
	7	353.3722	Предохранитель, 15А	1
	8	351.3722	Предохранитель, 7,5А	11
	9	220080-П29	Винт М5х16	7
	10	252003-П29	Шайба 5	14
	11	250464-П29	Гайка М5-6Н	7
	12	201455-П29	Болт М8-6х18	1
	13	252155-П2	Шайба 8Л	1
	14	252005-П29	Шайба 8	1
	15	250510-П29	Гайка М8-6Н	1
	16	211.3777М	Реле задних противотуманных огней	1

1	2	3	4	5
A.2	17	OBD-II(MOL51116-1601)	Разъём диагностики	1
	18	751.3777-02	Реле дневных ходовых огней	1
	19	FTCZ-0630* ¹	Заклёпочная гайка М6	2
	20	220105-П29	Винт М6-6gx16	2
	21	252004-П29	Шайба 6	2
	22	500369986	Реле стеклоочистителя	1
	23	751.3777-02	Реле выключателя пневматического сигнала торможения	1
	24	755.3777-01	Реле разгрузки клеммы «15»	1
	25	983.3747-01	Реле звуковых сигналов	1
	26	983.3747-01	Реле сигнала «стоп»	1
	27	2-1904025-6	Реле разгрузки клеммы «15»	1
	28	8-1393292-9	Реле ближнего света	1
	29	8-1393292-9	Реле дальнего света	1
	30	983.3747-01	Реле дополнительное задних противотуманных огней	1
	31	983.3747-01	Реле габаритных огней	1
	32	751.3777-02	Реле стартера	1

*¹ Допускается замена на FTC-0630

А.3 Перечень жгутов и проводов

Обозначение	Наименование	Кол-во
4420БМ-3723078	Кабель питающий на прицеп	1
4420БМ-3723170	Кабель к модуляторам и датчикам	1
6370-3724005	Пучок проводов к плафону	1
4420БМ-3724007	Пучок проводов топливной системы	1
4420БМ-3724010	Пучок проводов основной	1
63645-3724024	Пучок проводов кабины правый	1
63645-3724025	Пучок проводов кабины левый	1
4420БМ-3724026-10	Пучок проводов выключателя вспомогательного тормоза	1
4420БМ-3724029	Пучок проводов шасси	1
4420БМ-3724032	Пучок проводов двигателя	1
4320Б5-3724033	Пучок проводов коробки переключения передач	1
4420БМ-3724035	Пучок проводов шасси	1
4320БТ-3724040-10	Пучок проводов задних фонарей	1
4420БМ-3724041	Пучок проводов управления электропневмоклапанами	1
4420Я6-3724043	Пучок проводов к розеткам прицепа	1
4420БМ-3724048	Пучок проводов к переключателю датчиков	1
5323РХ-3724050	Провод от аккумуляторной батареи к стартеру	1
5323-3724054	Провод выключателя	1
5323Е5-3724055	Провод питания шасси	1
4320ЯХ-3724070	Провод соединения аккумуляторных батарей	1
6470-3724072	Провод к поворотной фаре	1
4322-3724080	Провод соединения аккумуляторных батарей	1
4320Х-3724097	Провод массовый	2
6370-3724117	Провод к датчику воздушного фильтра	1
4420БМ-3724133	Пучок проводов корректора фар	1
4320П2-3724137-10	Пучок проводов к раздаточной коробке	1
4420БМ-3724145	Пучок проводов пневмодатчиков	1
6361Х-3724203	Пучок проводов фонарей знака автопоезда	1
4320Б5-3724235	Пучок проводов круиз-контроль	1
4320П2-3724249	Пучок проводов электропневмоклапанов	1
63685Р-3724255	Провод питания кабины	1
4320ЯХ-3724294	Провод массовый	1
4320Я5-3724302	Пучок проводов подогревателя	1
4320Я5-3724305	Пучок проводов подогревателя	1
5323Е-3724347	Провод розетки	1
63645-3724504	Пучок проводов к осушителю	1

СОДЕРЖАНИЕ

Введение	3
Детали, сборочные единицы и агрегаты	4
1 Двигатель	4
1.1 Подвеска двигателя передняя.	4
1.2 Подвеска двигателя задняя	5
1.3 Установка указателя уровня масла	6
1.4 Установка агрегатов системы предпускового подогрева двигателя.	6
1.5 Трубопроводы и шланги системы предпускового подогрева двигателя	7
1.6 Основной топливный бак	8
1.7 Дополнительный топливный бак	9
1.8 Трубопроводы и шланги системы питания	10
1.9 Установка фильтра грубой очистки топлива	11
1.10 Установка педали акселератора.	12
1.11 Система питания двигателя воздухом	13
1.12 Установка воздушного фильтра и воздухозаборной трубы.	14
1.13 Система выпуска газов	15
1.14 Система охлаждения.	16
1.15 Установка расширительного бачка	18
1.16 Установка системы отопления на двигателе.	19
2 Трансмиссия	20
2.1 Привод педалей сцепления и тормоза	20
2.2 Установка пневмопривода выключения сцепления	21
2.3 Установка бачка привода сцепления	22
2.4 Установка коробки передач.	22
2.5 Установка управления коробкой передач	23
2.6 Картер и подвеска раздаточной коробки	24
2.7 Первичный вал раздаточной коробки	25
2.8 Промежуточный вал раздаточной коробки и привод спидометра.	26
2.9 Вал привода переднего моста и дифференциал раздаточной коробки	27
2.10 Вал привода задних мостов раздаточной коробки.	28
2.11 Управление и механизм переключения раздаточной коробки	29
2.12 Установка управления раздаточной коробкой.	30
2.13 Карданная передача.	31
2.14 Картер переднего моста.	31
2.15 Передний мост	32
2.16 Картер заднего (среднего) моста	34
2.17 Редуктор главной передачи.	34
2.18 Проходной вал редуктора главной передачи.	36
2.19 Дифференциал переднего моста	38
2.20 Дифференциал и полуоси среднего и заднего моста	39
3 Ходовая часть	40
3.1 Установка седельного устройства	40
3.2 Установка передней площадки.	41
3.3 Установка поперечины №6 рамы	41
3.4 Рама	42
3.5 Установка переднего буфера.	43
3.6 Передняя подвеска.	44
3.7 Передняя рессора	45
3.8 Задняя подвеска.	46
3.9 Задняя рессора.	47
3.10 Ось балансира задней подвески в сборе с кронштейнами и балансиром	48
3.11 Реактивная штанга.	49
3.12 Колесо и шина.	49
3.13 Кран колесный.	50
3.14 Ступица колеса и тормозной барабан.	51
3.15 Система регулирования давления воздуха в шинах	52
3.16 Установка электромагнитного клапана системы накачки шин	53
3.17 Вертикальный держатель запасного колеса	54
3.18 Редуктор подъема запасного колеса	55
4 Рулевое управление	56
4.1 Рулевое управление	56
4.2 Установка рулевого механизма	57
4.3 Насос.	58
4.4 Колесо и вал рулевого управления.	59
4.5 Масляный бак	60

4.6 Тяга сошки 180-3414010-10.	61
4.7 Тяга сошки БМ4420-3414010	61
4.8 Тяга поперечная 180-3414052	62
4.9 Тяга поперечная БМ4320-3414052-11	62
5 Тормозная система.	63
5.1 Рабочий тормоз переднего и заднего мостов.	63
5.2 Рабочий тормоз среднего моста	64
5.3 Клиновой механизм	65
5.4 Установка тормозной камеры на передний мост	66
5.5 Установка тормозной камеры с пружинным энергоаккумулятором на средний и задний мосты	67
5.6 Установка агрегатов пневмогидравлического привода рабочих тормозов	68
5.7 Трубопроводы и шланги пневмогидравлического привода рабочих тормозов	69
5.8 Крепление трубопроводов и шлангов пневмогидравлического привода рабочих тормозов.	70
5.9 Пневмопривод стояночного тормоза.	71
5.10 Установка адсорбера и четырехконтурного защитного клапана	72
5.11 Установка баллона адсорбера и влагомаслоотделителя.	73
5.12 Установка воздушных баллонов	74
5.13 Установка пневмовыводов от тормозного крана.	75
5.14 Установка тормозного крана	76
5.15 Установка клапана контрольного вывода	77
5.16 Установка модуляторов	77
5.17 Установка клапана ускорительного с модуляторами	78
5.18 Установка ускорительного клапана стояночного тормоза.	79
5.19 Установка соединительных головок	80
5.20 Установка клапана прицепа	81
6 Электрооборудование.	82
6.1 Установка фар, фонарей знака автопоезда, габаритных и указателей поворота	82
6.2 Установка замка зажигания.	83
6.3 Установка фары-прожектора	83
6.4 Установка задних осветительных приборов.	84
6.5 Установка электрического сигнала	85
6.6 Установка контейнера аккумуляторных батарей	85
6.7 Комбинация приборов.	87
6.8 Щиток выключателей	87
7 Инструмент и принадлежности	89
7.1 Установка противооткатных упоров.	89
8 Кабина и оперение.	90
8.1 Кабина в сборе	90
8.2 Опора кабины передняя	91
8.3 Опора кабины задняя	92
8.4 Механизм опрокидывания кабины.	93
8.5 Изоляция мотоотсека внутренняя и наружная.	94
8.6 Настил пола кабины	95
8.7 Стеклоочиститель	96
8.8 Стекла кабины	96
8.9 Омыватель ветрового стекла	97
8.10 Установка панели приборов.	97
8.11 Обивка кабины	98
8.12 Установка наружной облицовки	99
8.13 Обивка крыши	100
8.14 Двери кабины.	101
8.15 Замок двери	102
8.16 Стеклоподъемник.	103
8.17 Сиденье водителя.	104
8.18 Сиденье пассажира.	105
8.19 Установка системы отопления	106
8.20 Установка шумоизоляции и накладки мотоотсека.	107
8.21 Установка передних крыльев	107
8.22 Установка передних брызговиков.	108
8.23 Установка крыльев среднего моста и задних брызговиков	109
8.24 Установка спального места	110
8.25 Установка подножек	111
Приложение А Электрооборудование.	112
А.1 Схема электрооборудования	112
А.2 Коммутационный блок	116
А.3 Перечень жгутов и проводов.	117